
МЕЖГОСУДАРСТВЕННЫЙ СОВЕТ ПО СТАНДАРТИЗАЦИИ, МЕТРОЛОГИИ И СЕРТИФИКАЦИИ
(МГС)
INTERSTATE COUNCIL FOR STANDARDIZATION, METROLOGY AND CERTIFICATION
(ISC)

МЕЖГОСУДАРСТВЕННЫЙ
СТАНДАРТ

ГОСТ
31385—
2023

РЕЗЕРВУАРЫ ВЕРТИКАЛЬНЫЕ ЦИЛИНДРИЧЕСКИЕ СТАЛЬНЫЕ ДЛЯ НЕФТИ И НЕФТЕПРОДУКТОВ

Общие технические условия

Издание официальное

Москва
Российский институт стандартизации
2023

Предисловие

Цели, основные принципы и общие правила проведения работ по межгосударственной стандартизации установлены ГОСТ 1.0 «Межгосударственная система стандартизации. Основные положения» и ГОСТ 1.2 «Межгосударственная система стандартизации. Стандарты межгосударственные, правила и рекомендации по межгосударственной стандартизации. Правила разработки, принятия, обновления и отмены»

Сведения о стандарте

1 РАЗРАБОТАН Закрытым акционерным обществом «Центральный ордена Трудового Красного Знамени Научно-исследовательский и проектный институт строительных металлоконструкций им. Н.П. Мельникова» (ЗАО «ЦНИИПСК им. Мельникова»), Обществом с ограниченной ответственностью «ГлобалТэнкс Инжиниринг» (ООО «ГТИ»), Обществом с ограниченной ответственностью «Научно-исследовательский институт трубопроводного транспорта (ООО «НИИ Транснефть»)

2 ВНЕСЕН Техническим комитетом по стандартизации ТК 465 «Строительство»

3 ПРИНЯТ Межгосударственным советом по стандартизации, метрологии и сертификации (протокол от 28 июня 2023 г. № 63)

За принятие проголосовали:

Краткое наименование страны по МК (ИСО 3166) 004—97	Код страны по МК (ИСО 3166) 004—97	Сокращенное наименование национального органа по стандартизации
Армения	AM	ЗАО «Национальный орган по стандартизации и метрологии» Республики Армения
Киргизия	KG	Кыргызстандарт
Россия	RU	Росстандарт
Узбекистан	UZ	Узстандарт

4 Приказом Федерального агентства по техническому регулированию и метрологии от 29 июня 2023 г. № 462-ст межгосударственный стандарт ГОСТ 31385—2023 введен в действие в качестве национального стандарта Российской Федерации с 1 августа 2023 г.

5 ВЗАМЕН ГОСТ 31385—2016

Информация о введении в действие (прекращении действия) настоящего стандарта и изменений к нему на территории указанных выше государств публикуется в указателях национальных стандартов, издаваемых в этих государствах, а также в сети Интернет на сайтах соответствующих национальных органов по стандартизации.

В случае пересмотра, изменения или отмены настоящего стандарта соответствующая информация будет опубликована на официальном интернет-сайте Межгосударственного совета по стандартизации, метрологии и сертификации в каталоге «Межгосударственные стандарты»

© Оформление. ФГБУ «Институт стандартизации», 2023



В Российской Федерации настоящий стандарт не может быть полностью или частично воспроизведен, тиражирован и распространен в качестве официального издания без разрешения Федерального агентства по техническому регулированию и метрологии

Содержание

1	Область применения	1
2	Нормативные ссылки	1
3	Термины и определения	3
4	Сокращения	5
5	Технические требования	5
5.1	Общие положения	5
5.2	Классификация. Основные параметры и размеры	6
6	Требования к проектированию резервуаров	10
6.1	Конструкции резервуаров	10
6.2	Требования к выбору стали	47
6.3	Требования к защите резервуаров от коррозии	49
6.4	Требования к основаниям и фундаментам	49
6.5	Конструкции и устройства для надежной и безопасной эксплуатации резервуаров	49
7	Требования к изготовлению конструкций	49
7.1	Общие требования	49
7.2	Заказ металлопроката	49
7.3	Входной контроль	49
7.4	Сварные соединения	50
7.5	Обработка металлопроката	50
7.6	Сборка крупногабаритных конструкций	50
7.7	Точность изготовления	50
7.8	Рулонизируемые конструкции	52
7.9	Контроль качества элементов конструкций	56
7.10	Маркировка	56
7.11	Консервация	56
7.12	Упаковка	56
7.13	Транспортирование и хранение конструкций	56
7.14	Сопроводительная техническая документация	57
8	Монтаж	57
8.1	Общие положения	57
8.2	Приемка металлоконструкций резервуара	58
8.3	Монтаж конструкций днища	58
8.4	Монтаж конструкций стенки	59
8.5	Монтаж стационарных крыш	61
8.6	Монтаж понтонов и плавающих крыш	61
8.7	Монтаж люков и патрубков	62
8.8	Контроль качества сборки конструкций	63
9	Сварка резервуара	63
9.1	Общие требования	63
9.2	Рекомендуемые способы сварки	64
9.3	Требования к механическим свойствам и геометрическим параметрам сварных соединений	66
9.4	Контроль качества сварных соединений	67
9.5	Контроль сварных швов физическими методами	69
9.6	Термообработка после сварки	70
10	Срок службы и обеспечение безопасной эксплуатации резервуаров	71
10.1	Срок службы резервуаров	71
10.2	Обеспечение безопасной эксплуатации резервуаров	71
11	Испытания и приемка резервуаров	73
12	Основные требования к организации и проведению испытаний	75
	Приложение А (обязательное) Форма технического задания на проектирование резервуара	76

ГОСТ 31385—2023

Приложение Б (рекомендуемое) Марки стали (толстолистовой прокат) для основных конструкций групп А и Б	79
Приложение В (рекомендуемое) Требования к защите резервуарных конструкций от коррозии	81
Приложение Г (рекомендуемое) Требования к основаниям и фундаментам	82
Приложение Д (рекомендуемое) Требования к конструкциям и устройствам для надежной и безопасной эксплуатации резервуаров	90
Приложение Е (обязательное) Документация, оформляемая на резервуар	101
Приложение Ж (рекомендуемое) Требования к резервуарам из аустенитной нержавеющей стали. . .	110
Библиография	112

Введение

Пересмотр настоящего стандарта выполнен с целью актуализации требований к стальным конструкциям вертикальных цилиндрических стальных резервуаров номинальным объемом от 100 до 120 000 м³, в том числе с защитной стенкой, используемых при добыче, транспортировании, переработке и хранении нефти и нефтепродуктов, а также требований, направленных на обеспечение механической и промышленной безопасности, предупреждение аварий и производственного травматизма, с учетом международного опыта изготовления, монтажа и испытаний вертикальных цилиндрических стальных резервуаров.

Пересмотр межгосударственного стандарта выполнил авторский коллектив ЗАО «ЦНИИПСК им. Мельникова» (руководитель работы — инж. Е.А. Понурова; отв. исполнитель инж. А.С. Афонин, исполнители — канд. техн. наук Р.Р. Кулахметьев, канд. техн. наук К.К. Рябой, канд. техн. наук А.И. Гуров, инж. С.И. Бочкова, А.В. Кузнецов) при участии ООО «НИИ Транснефть» (инж. А.А. Катанов, Е.Г. Ильин), ООО «ГлобалТэнксИнжиниринг» (канд. техн. наук О.В. Дидковский).

**РЕЗЕРВУАРЫ ВЕРТИКАЛЬНЫЕ ЦИЛИНДРИЧЕСКИЕ СТАЛЬНЫЕ
ДЛЯ НЕФТИ И НЕФТЕПРОДУКТОВ****Общие технические условия**

Vertical cylindrical steel tanks for oil and oil-products.
General specifications

Дата введения — 2023—08—01

1 Область применения

1.1 Настоящий стандарт распространяется на стальные конструкции вертикальных цилиндрических резервуаров, ограниченные первым фланцевым или сварным (резьбовым) соединением технологических устройств или трубопроводов снаружи корпуса (стальной защитной стенки) резервуара.

1.2 Настоящий стандарт устанавливает требования к проектированию, изготовлению, монтажу и испытаниям вертикальных цилиндрических стальных резервуаров номинальным объемом от 100 до 120 000 м³, применяемых для хранения нефти и нефтепродуктов.

1.3 Настоящий стандарт распространяется на следующие условия эксплуатации резервуаров:

- расположение резервуаров — наземное;
- плотность хранимых продуктов — не более 1600 кг/м³;
- максимальная температура корпуса резервуара — не выше 160 °С, минимальная — не ниже минус 65 °С;

- нормативное внутреннее избыточное давление в газовом пространстве — не более 5000 Па;

- нормативное относительное разрежение в газовом пространстве — не более 500 Па;

- сейсмичность района строительства — не более 9 баллов включительно по шкале MSK-64.

1.4 Положения разделов 5—9 рекомендуется использовать при проектировании баков—аккумуляторов горячей воды, резервуаров для хранения агрессивных химических продуктов, воды для нужд пожаротушения и водяного охлаждения (противопожарный запас воды), технической, питьевой и нефтесодержащих стоков с учетом требований, содержащихся в соответствующих стандартах по проектированию указанных сооружений.

1.5 Настоящий стандарт не распространяется на стальные сварные конструкции изотермических резервуаров для хранения сжиженных газов, резервуаров для хранения газоздушных смесей, а также на сосуды и аппараты стальные сварные по ГОСТ 34347.

2 Нормативные ссылки

В настоящем стандарте использованы нормативные ссылки на следующие межгосударственные стандарты:

ГОСТ 9.014 Единая система защиты от коррозии и старения. Временная противокоррозионная защита изделий. Общие требования

ГОСТ 305 Топливо дизельное. Технические условия

ГОСТ 535 Прокат сортовой и фасонный из стали углеродистой обыкновенного качества. Общие технические условия

ГОСТ 1012 Бензины авиационные. Технические условия

ГОСТ 1497 (ИСО 6892—84) Металлы. Методы испытаний на растяжение

- ГОСТ 2601¹⁾ Сварка металлов. Термины и определения основных понятий
- ГОСТ 3242 Соединения сварные. Методы контроля качества
- ГОСТ 5264 Ручная дуговая сварка. Соединения сварные. Основные типы, конструктивные элементы и размеры
- ГОСТ 5520 Прокат толстолистовой из нелегированной и легированной стали для котлов и сосудов, работающих под давлением. Технические условия
- ГОСТ 5582 Прокат тонколистовой коррозионно-стойкий, жаростойкий и жаропрочный. Технические условия
- ГОСТ 5632 Нержавеющие стали и сплавы коррозионно-стойкие, жаростойкие и жаропрочные. Марки
- ГОСТ 6356 Нефтепродукты. Метод определения температуры вспышки в закрытом тигле
- ГОСТ 6617 Битумы нефтяные строительные. Технические условия
- ГОСТ 6713 Прокат из конструкционной стали для мостостроения. Технические условия
- ГОСТ 6996 (ИСО 4136—89, ИСО 5173—81, ИСО 5177—81) Сварные соединения. Методы определения механических свойств
- ГОСТ 7350 Сталь толстолистовая коррозионно-стойкая, жаростойкая и жаропрочная. Технические условия
- ГОСТ 7512 Контроль неразрушающий. Соединения сварные. Радиографический метод
- ГОСТ 7564 Прокат. Общие правила отбора проб, заготовок и образцов для механических и технологических испытаний
- ГОСТ 7565 (ИСО 377-2—89) Чугун, сталь и сплавы. Метод отбора проб для определения химического состава
- ГОСТ 8713 Сварка под флюсом. Соединения сварные. Основные типы, конструктивные элементы и размеры
- ГОСТ 8732 Трубы стальные бесшовные горячедеформированные. Сортамент
- ГОСТ 8734 Трубы стальные бесшовные холоднодеформированные. Сортамент
- ГОСТ 9128 Смеси асфальтобетонные, полимерасфальтобетонные, асфальтобетон, полимерасфальтобетон для автомобильных дорог и аэродромов. Технические условия
- ГОСТ 9454 Металлы. Метод испытания на ударный изгиб при пониженных, комнатной и повышенных температурах
- ГОСТ 9548 Битумы нефтяные кровельные. Технические условия
- ГОСТ 9941 Трубы бесшовные холоднодеформированные из коррозионно-стойких высоколегированных сталей. Технические условия
- ГОСТ 10585 Топливо нефтяное. Мазут. Технические условия
- ГОСТ 11068 Трубы электросварные из коррозионно-стойкой стали. Технические условия
- ГОСТ 14019 (ИСО 7438:1985) Материалы металлические. Метод испытания на изгиб
- ГОСТ 14637 (ИСО 4995—78) Прокат толстолистовой из углеродистой стали обыкновенного качества. Технические условия
- ГОСТ 14771 Дуговая сварка в защитном газе. Соединения сварные. Основные типы, конструктивные элементы и размеры
- ГОСТ 14782²⁾ Контроль неразрушающий. Соединения сварные. Методы ультразвуковые
- ГОСТ 15150 Машины, приборы и другие технические изделия. Исполнения для различных климатических районов. Категории, условия эксплуатации, хранения и транспортирования в части воздействия климатических факторов внешней среды
- ГОСТ 18442 Контроль неразрушающий. Капиллярные методы. Общие требования
- ГОСТ 19281 Прокат повышенной прочности. Общие технические условия
- ГОСТ 19903 Прокат листовой горячекатаный. Сортамент
- ГОСТ 21105³⁾ Контроль неразрушающий. Магнитопорошковый метод

¹⁾ В Российской Федерации действует ГОСТ Р 58904—2020/ISO/TR 25901-1:2016 «Сварка и родственные процессы. Словарь. Часть 1. Общие термины».

²⁾ В Российской Федерации действует ГОСТ Р 55724—2013 «Контроль неразрушающий. Соединения сварные. Методы ультразвуковые».

³⁾ В Российской Федерации действует ГОСТ Р 56512—2015 «Контроль неразрушающий. Магнитопорошковый метод. Типовые технологические процессы».

ГОСТ 21779¹⁾ Система обеспечения точности геометрических параметров в строительстве. Технологические допуски

ГОСТ 22727 Прокат листовой. Методы ультразвукового контроля

ГОСТ 23055 Контроль неразрушающий. Сварка металлов плавлением. Классификация сварных соединений по результатам радиографического контроля

ГОСТ 24846 Грунты. Методы измерения деформаций оснований зданий и сооружений

ГОСТ 25054 Поковки из коррозионно-стойких сталей и сплавов. Общие технические условия

ГОСТ 27751—2014 Надежность строительных конструкций и оснований. Основные положения

ГОСТ 27772 Прокат для строительных стальных конструкций. Общие технические условия

ГОСТ 32528 Трубы стальные бесшовные горячедеформированные. Технические условия

ГОСТ 32678 Трубы стальные бесшовные и сварные холоднодеформированные общего назначения. Технические условия

ГОСТ 33133 Дороги автомобильные общего пользования. Битумы нефтяные дорожные вязкие. Технические требования

ГОСТ 33259 Фланцы арматуры, соединительных частей и трубопроводов на номинальное давление до *PN* 250. Конструкция, размеры и общие технические требования

ГОСТ 34233.1 Сосуды и аппараты. Нормы и методы расчета на прочность. Общие требования

ГОСТ 34347 Сосуды и аппараты стальные сварные. Общие технические условия

ГОСТ Р 56594 Трубы бесшовные горячедеформированные из коррозионно-стойкой высоколегированной стали Технические условия

ГОСТ ISO 9223 Коррозия металлов и сплавов. Коррозионная агрессивность атмосферы. Классификация, определение и оценка

Примечание — При пользовании настоящим стандартом целесообразно проверить действие ссылочных стандартов и классификаторов на официальном интернет-сайте Межгосударственного совета по стандартизации, метрологии и сертификации (www.easc.by) или по указателям национальных стандартов, издаваемым в государствах, указанных в предисловии, или на официальных сайтах соответствующих национальных органов по стандартизации. Если на документ дана недатированная ссылка, то следует использовать документ, действующий на текущий момент, с учетом всех внесенных в него изменений. Если заменен ссылочный документ, на который дана датированная ссылка, то следует использовать указанную версию этого документа. Если после принятия настоящего стандарта в ссылочный документ, на который дана датированная ссылка, внесено изменение, затрагивающее положение, на которое дана ссылка, то это положение применяется без учета данного изменения. Если ссылочный документ отменен без замены, то положение, в котором дана ссылка на него, применяется в части, не затрагивающей эту ссылку.

3 Термины и определения

В настоящем стандарте применены термины по ГОСТ 2601, а также следующие термины с соответствующими определениями:

3.1 вертикальный цилиндрический стальной резервуар: Наземное строительное сооружение, предназначенное для приема, хранения, измерения объема и выдачи жидкости.

3.2 плавающая крыша: Конструкция, служащая для предотвращения испарения продукта в резервуаре без стационарной крыши, плавающая на поверхности хранимого продукта и закрывающая поверхность продукта по всей площади поперечного сечения резервуара.

3.3 понтон: Конструкция, служащая для предотвращения испарения продукта в резервуаре со стационарной крышей, плавающая на поверхности хранимого продукта и закрывающая поверхность продукта по всей площади поперечного сечения резервуара.

3.4 номинальный объем резервуара: Условная величина, приблизительно равная геометрическому объему резервуара (произведение площади поперечного сечения резервуара по внутреннему диаметру стенки на высоту стенки), служащая для идентификации резервуаров (типоразмеров) и при расчетах:

- номенклатуры объемов резервуаров (типоразмеров);
- установок пожаротушения и орошения стенок резервуаров;
- компоновки резервуарных парков и складов нефти и нефтепродуктов.

¹⁾ В Российской Федерации действует ГОСТ Р 58942—2020 «Система обеспечения точности геометрических параметров в строительстве. Технологические допуски».

3.5 температура вспышки: Наименьшая температура конденсированного вещества, при которой в условиях испытаний над его поверхностью образуются пары, способные вспыхивать в воздухе от источника зажигания, устойчивое горение при этом не возникает.

3.6

толщина (thickness) d : Линейный размер, измеряемый перпендикулярно к лицевым граням изделия.

[ГОСТ EN 823—2011, пункт 3.1]

3.7 расчетная толщина элемента (пояс, стенка, оболочка крыши и др.): Величина, определяемая расчетом.

3.8 минимальная конструктивная толщина элемента: Наименьшая толщина, достаточная для нормальной эксплуатации элемента и принятая из сортамента проката.

3.9 номинальная толщина элемента: Толщина, определенная по расчетной или минимальной конструктивной толщине с учетом минусового допуска на прокат, припуска для компенсации коррозии и принятая из сортамента проката.

3.10 резервуар с защитной стенкой: Конструктивное решение резервуара, включающее в себя внутренний основной резервуар со стационарной или плавающей крышей и наружную защитную стенку.

3.11 основание резервуара: Массив грунта, взаимодействующий с резервуаром.

3.12 фундамент резервуара: Часть сооружения (резервуара), которая служит для передачи нагрузки от сооружения (резервуара) на основание.

3.13 корпус резервуара: Стенка, днище и крыша резервуара, соединенные между собой, образующие открытый или закрытый сверху сосуд, в котором содержится хранимый продукт.

3.14 класс резервуара [сооружения по уровню ответственности]: Оценка степени ответственности, уровня социальных, экологических и экономических последствий и повреждений при разрушении резервуара.

3.15 общий срок службы резервуара: Продолжительность нормальной эксплуатации резервуара при выполнении необходимого регламента обслуживания и ремонтов до состояния, при котором его дальнейшая эксплуатация недопустима или нецелесообразна.

3.16 припуск на коррозию: Принятое при проектировании увеличение толщины элемента конструкции для компенсации его возможного коррозионного повреждения.

3.17 статически нагружаемый резервуар: Резервуар, эксплуатирующийся в режиме хранения продукта с числом циклов заполнений — опорожнений не более 100 в год.

3.18 циклически нагружаемый резервуар: Резервуар, для которого число циклов заполнений — опорожнений составляет более 100 в год.

3.19 расчетный срок службы резервуара: Период безопасной эксплуатации резервуара до очередного диагностирования или ремонта.

Примечание — Расчетный срок службы отсчитывают от начала эксплуатации, а также от момента возобновления эксплуатации после диагностирования или ремонта.

3.20 техническое диагностирование: Комплекс работ по определению технического состояния конструкций резервуара, определению пригодности его элементов к дальнейшей эксплуатации.

3.21 монтажное соединение: Узел, в котором элементы конструкций объединены сваркой или крепежными деталями в процессе монтажа.

3.22 заварка: Метод ремонта, заключающийся в восстановлении толщины элемента конструкции в местах потери основного металла и сварного шва с применением электродуговой сварки.

3.23 шаблон контроля радиуса: Измерительный инструмент, предназначенный для определения радиуса выпуклых или вогнутых поверхностей.

Примечание — Шаблоны контроля радиуса поверке и калибровке не подлежат. Шаблон контролируется на соответствие чертежам, результаты контроля регистрируются.

3.24 окрайка (для резервуара): Часть днища резервуара, состоящая из сваренных встык краевых листов увеличенной толщины и используемая в качестве опоры для стенки резервуара.

4 Сокращения

В настоящем стандарте применены следующие сокращения:

АК	— аварийный клапан;
ГЖ	— горючие жидкости;
ГО	— газовая обвязка;
ЗТВ	— зона термического влияния;
КИПиА	— контрольно-измерительные приборы и автоматика;
КМ	— рабочие чертежи металлических конструкций;
КМД	— детализовочные чертежи металлических конструкций;
ЛВЖ	— легковоспламеняющиеся жидкости: горючие жидкости с температурой вспышки не более 61 °С в закрытом тигле или 66 °С в открытом тигле, зафлегматизированных смесей, не имеющих вспышки в закрытом тигле;
ППР	— проект производства работ;
ПРП	— приемо-раздаточный патрубок;
ПРУ	— приемо-раздаточное устройство;
РВС	— резервуар вертикальный стальной (со стационарной крышей без понтона);
РВСП	— резервуар вертикальный стальной (со стационарной крышей) с понтоном;
РВСПК	— резервуар вертикальный стальной с плавающей крышей;
РК	— радиографический контроль;
ТУ	— технические условия;
УЗК	— ультразвуковой контроль;
УЛФ	— установка улавливания легких фракций;
ЭХЗ	— электрохимическая защита.

5 Технические требования

5.1 Общие положения

5.1.1 В настоящем стандарте определены требования к проектированию, изготовлению, монтажу и испытаниям вновь строящихся, ремонтируемых или реконструируемых вертикальных цилиндрических стальных резервуаров, которые направлены на обеспечение надежности, механической (конструкционной) безопасности и долговечности металлических конструкций.

5.1.2 Изготовление, монтаж и испытания должны осуществляться в соответствии с КМ, КМД, ППР. Любые отступления от проектной и рабочей документации должны согласовываться с разработчиком соответствующей документации.

5.1.3 Элементы и узлы резервуарных конструкций должны быть запроектированы на максимальные усилия, а деформации в них не должны превышать предельных значений по прочности и устойчивости, в соответствии с нормативными документами¹⁾, действующими на территории государства — участника Соглашения, принявшего настоящий стандарт.

5.1.4 Расчетные ситуации должны учитывать все виды нагрузок и воздействий в соответствии с функциональным назначением и конструктивными решениями.

5.1.5 Основные параметры, обеспечивающие надежность резервуара:

- характеристики сечений основных несущих и ограждающих конструкций;
- свойства стали;
- качество сварных соединений;
- допуски при изготовлении и монтаже элементов конструкций.

5.1.6 Расчетный срок службы резервуара определяется долговечностью конструкций сооружения и фундамента, состоянием основания и обеспечивается выполнением требований нормативных документов по обслуживанию и ремонту, включающим в себя диагностирование резервуарных конструкций, фундамента и основания, а также всех видов оборудования, обеспечивающего их безопасную эксплуатацию.

¹⁾ В Российской Федерации действуют СП 16.13330.2017 «СНиП II-23-81* Стальные конструкции» и СП 128.13330.2016 «СНиП 2.03.06-85 Аллюминиевые конструкции».

5.1.7 Проектирование резервуаров следует осуществлять на основании технического задания на проектирование, выданного заказчиком. Рекомендуемая форма технического задания представлена в приложении А.

5.1.8 В составе задания на проектирование заказчик должен указывать следующие исходные данные для проектирования, изготовления и монтажа металлоконструкций резервуара:

- класс резервуара;
- номинальный объем резервуара;
- адрес площадки строительства;
- срок службы резервуара;
- оборачиваемость продукта (годовое число циклов заполнений — опорожнений резервуара);
- геометрические параметры резервуара (внутренний диаметр и высоту стенки);
- тип резервуара;
- конструктивно-технологические параметры резервуара;
- наименование хранимого продукта;
- плотность продукта;
- максимальную и минимальную температуры продукта и окружающей среды площадки строительства;
- избыточное давление и относительный вакуум;
- климатические нагрузки (снеговую¹⁾, ветровую и гололедную нагрузки);
- сейсмическую интенсивность (балльность) площадки строительства по шкале MSK-64;
- нагрузку от теплоизоляции (плотность и толщину, материал наружной обшивки);
- рабочий и расчетный уровни налива продукта;
- припуск на коррозию для днища, стенки и крыши резервуара;
- производительность приема-раздачи продукта.

5.1.9 Класс резервуара должен учитываться по 5.2.6 при назначении:

- специальных требований к материалам, методам изготовления, объемам контроля качества;
- коэффициентов надежности по ответственности.

5.1.10 При проектировании резервуаров должны быть предусмотрены меры по предотвращению возникновения в газовом пространстве резервуаров избыточного давления и вакуума.

5.1.11 Настоящий стандарт не устанавливает требований к технологическому проектированию, проектированию электроснабжения, проектированию систем противопожарной защиты, систем КИПиА и прочего оборудования, эксплуатации и обслуживанию, а также к разработке проекта производства работ по ремонту.

5.2 Классификация. Основные параметры и размеры

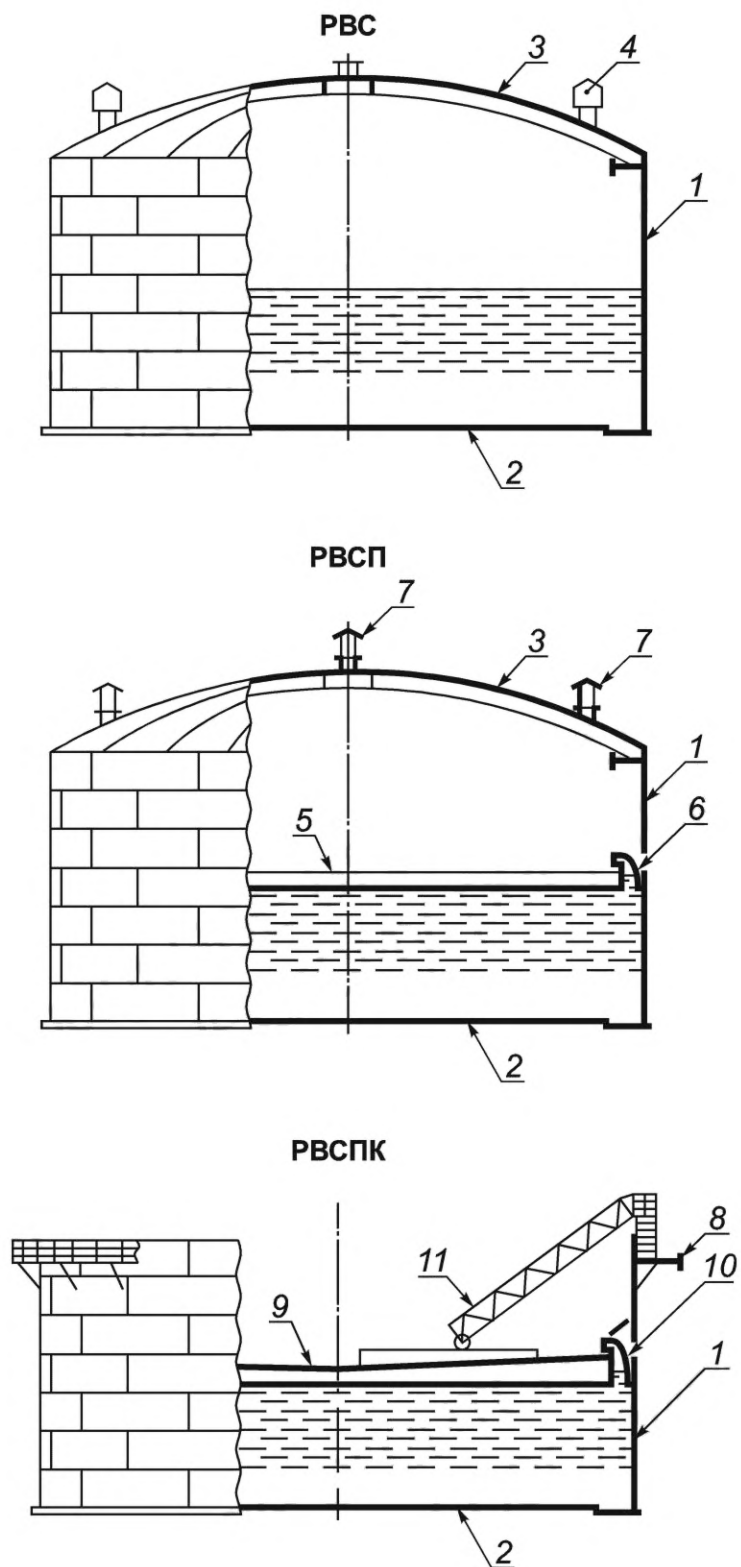
5.2.1 По конструктивным особенностям вертикальные цилиндрические резервуары подразделяются на следующие типы:

- резервуар со стационарной крышей без понтона;
- резервуар со стационарной крышей с понтоном;
- резервуар с плавающей крышей.

Схемы резервуаров представлены на рисунке 1.

5.2.2 Геометрические параметры резервуара назначаются заказчиком в задании на проектирование. Параметры рекомендуется принимать по таблице 1.

¹⁾ В Российской Федерации действует СП 20.13330.2016 «СНиП 2.01.07-85* Нагрузки и воздействия» (приложения Б и В).



1 — стенка; 2 — днище; 3 — стационарная крыша; 4 — дыхательный клапан; 5 — понтон; 6 — уплотняющий затвор; 7 — вентиляционный проем; 8 — ветровое кольцо; 9 — плавающая крыша; 10 — уплотняющий затвор с погодозащитным козырьком; 11 — катучая лестница

Рисунок 1 — Типы резервуаров

Таблица 1 — Геометрические параметры резервуаров

Номинальный объем* V , м ³	Значение параметра для резервуара типа							
	РВС, РВСП			РВСПК				
	Внутренний диаметр* стенки D , м	Высота* стенки H , м		Внутренний диаметр* стенки D , м	Высота* стенки H , м			
100	4,73	5,96	6,0	—	—			
200	6,63							
300	7,58	7,45	7,5					
400	8,53							
700	10,43	8,94	9,0					
1000		11,92	12,0	12,33	8,94	9,0		
2000	15,18			11,92	12,0			
3000	18,98							
5000	22,80			14,90	15,0	22,80		
	20,92							
10 000	28,50	17,88	18,0	28,50	17,88	18,0		
	34,20	11,92	12,0	34,20	11,92	12,0		
20 000	39,90	18,0		39,90	18,0			
	45,60	12,0						
30 000	45,60	18,0		45,60				
40 000	56,90			56,90				
50 000	60,70			60,70				
75 000	76,00			76,00				
120 000	95,40						95,40	

* Значения могут быть изменены разработчиком КМ по согласованию с заказчиком.

5.2.3 Выбор типа резервуара следует осуществлять по таблице 2 в зависимости от вида и свойств хранимого продукта и давления насыщенных паров при температуре хранения, указанной в техническом задании, а также в соответствии с требованиями нормативных документов¹⁾, действующих на территории государства — участника Соглашения, принявшего настоящий стандарт.

Таблица 2 — Типы резервуаров для хранения нефти и нефтепродуктов

Наименование хранимых продуктов	Применяемость резервуара типа			
	РВСПК	РВСП	РВС с ГО или УЛФ	РВС без ГО и УЛФ
Нефть (температура вспышки выше 61 °С, давление насыщенных паров менее 26,6 кПа по ГОСТ 6356)	+	+	+	—
Нефть (температура вспышки не более 61 °С, давление насыщенных паров от 26,6 кПа по ГОСТ 6356)	+	+	+	+

¹⁾ В Российской Федерации действуют Федеральные нормы и правила в области промышленной безопасности «Правила промышленной безопасности складов нефти и нефтепродуктов» (Утверждены приказом Федеральной службы по экологическому, технологическому и атомному надзору от 15 декабря 2020 г. № 529).

Окончание таблицы 2

Наименование хранимых продуктов	Применяемость резервуара типа			
	РВСПК	РВСП	РВС с ГО или УЛФ	РВС без ГО и УЛФ
Бензины автомобильные	+	+	+	–
Бензины авиационные (ГОСТ 1012)	–	–	–	+
Бензин прямогонный	–	+	+	–
Топливо для реактивных двигателей (РТ, Т-6 и др.), керосины	–	–	–	+
Топливо дизельное	–	+	+	–
Топливо печное, нефтяное, мазут (ГОСТ 10585), вакуумный газойль	–	–	–	+
Нефтяные растворители	+	+	+	–
Масла	–	–	–	+
Битумы нефтяные: дорожные (ГОСТ 33133), кровельные (ГОСТ 9548), строительные (ГОСТ 6617)	–	–	–	+
Конденсат газовый стабильный и продукты его переработки (нафта и др.)	+	+	+	–
Нефтепродукты отработанные, ловушечные, нефть и нефтепродукты аварийного сброса	–	–	–	+
Нефть обводненная, пластовая вода, нефтесодержащие стоки, эмульсия	–	–	–	+
Вода для нужд пожаротушения (противопожарный запас воды), техническая, питьевая	–	–	–	+
<p>Примечания</p> <p>1 Знак «+» обозначает, что тип резервуара применяют, знак «–» — не применяют.</p> <p>2 Для хранения нефти, прямогонного бензина и дизельного топлива допускается использование до капитального ремонта резервуаров со стационарной крышей без понтона, ГО и УЛФ.</p>				

5.2.4 Для аварийного сброса нефти и нефтепродуктов следует применять резервуары, оборудованные дыхательными и предохранительными клапанами без понтона, ГО и УЛФ.

5.2.5 Установки улавливания легких фракций допускается заменять системой инертирования (см. Д.8).

5.2.6 В зависимости от номинального объема резервуары подразделяются на классы (классы сооружения по уровню ответственности в соответствии с ГОСТ 27751—2014, приложение А):

КС-3а — резервуары объемом более 50 000 м³ до 120 000 м³;

КС-3б — резервуары объемом от 20 000 м³ до 50 000 м³ включительно;

КС-2а — резервуары объемом от 1000 м³ и менее 20 000 м³;

КС-2б — резервуары объемом менее 1000 м³.

5.2.7 Примеры условного обозначения:

- резервуар вертикальный стальной со стационарной крышей без понтона (РВС), объемом 5000 м²:

РВС 5000 ГОСТ 31385—2023

- то же, с понтоном (РВСП), объемом 10 000 м²:

РВСП 10 000 ГОСТ 31385—2023

- резервуар вертикальный стальной с плавающей крышей (РВСПК), объемом 50 000 м²:

РВСПК 50 000 ГОСТ 31385—2023

6 Требования к проектированию резервуаров

6.1 Конструкции резервуаров

6.1.1 Общие требования

6.1.1.1 Значения номинальной толщины конструктивных элементов резервуаров, контактирующих с продуктом или его парами, назначают с учетом минимальных конструктивных или расчетных значений, припусков на коррозию (при необходимости) и минусовых допусков на прокат.

6.1.1.2 Значения номинальной толщины конструктивных элементов резервуаров, находящихся на открытом воздухе (лестницы, площадки, ограждения и пр.), должны быть не менее минимальных конструктивно необходимых, указанных в соответствующих разделах настоящего стандарта. Указанные значения толщины проката должны соответствовать требованиям строительных норм и правил.

6.1.1.3 При разработке проектов резервуаров всех типов объемом 10 000 м³ и более следует предусматривать конструкцию стенки и днища полистового исполнения.

Допускается изготовление резервуаров объемом от 10 000 до 20 000 м³ включительно методом рулонирования с учетом 7.8.

6.1.1.4 Стенки резервуаров, монтируемых методом спиральной навивки, допускается проектировать по специально разработанным техническим условиям.

6.1.2 Сварные соединения и швы

6.1.2.1 Основные типы сварных соединений и швов

Для изготовления резервуарных конструкций применяют стыковые, угловые, тавровые и нахлесточные сварные соединения.

В зависимости от протяженности сварных швов по линии соединения деталей различают типы сварных швов:

- сплошные швы, выполняемые на всю длину сварного соединения;
- прерывистые швы, выполняемые чередующимися участками длиной не менее 50 мм;
- временные (прихваточные) швы, поперечное сечение которых определяется технологией сборки, а протяженность свариваемых участков составляет не более 50 мм.

Форму и размеры конструктивных элементов сварных соединений рекомендуется принимать в зависимости от применяемого вида сварки:

- для ручной дуговой сварки — по ГОСТ 5264;
- для дуговой сварки в защитном газе — по ГОСТ 14771;
- для сварки под флюсом — по ГОСТ 8713;
- для дуговых способов сварки и их комбинаций — по рабочей документации;
- для других способов сварки (электрошлаковая сварка, лазерная сварка и т. д.) и их комбинаций, в том числе и с дуговыми способами сварки — по рабочей документации.

Изображения сварных соединений и условные обозначения сварных швов на чертежах КМ, КМД должны однозначно определять размеры конструктивных элементов шва и подготовленных кромок свариваемых деталей, необходимые для выполнения швов с применением конкретного вида сварки. Вид сварки, форму и размеры конструктивных элементов сварного шва необходимо выбирать, руководствуясь наибольшей технологичностью и наименьшими тепловложениями при выполнении сварного шва.

6.1.2.2 Требования к сварным соединениям и швам

Минимальные катеты угловых швов (без припуска на коррозию) должны соответствовать требованиям нормативных документов¹⁾, действующих на территории государства — участника Соглашения, принявшего настоящий стандарт.

Максимальные катеты угловых швов должны быть не более 1,2 толщины более тонкой детали в соединении.

Нахлесточное соединение, сваренное сплошным швом с одной стороны, допускается только для соединений элементов днища или крыши, при этом значение нахлеста должно быть не менее 60 мм для соединений полотнищ днища или полотнищ крыши и не менее 30 мм для соединений листов днища или листов крыши при полистовой сборке, но не менее пяти толщин наиболее тонкого листа в соединении.

Наличие прихваточных швов в законченной конструкции не допускается.

¹⁾ В Российской Федерации действует СП 16.13330.2017 «СНиП II-23-81* Стальные конструкции».

6.1.2.3 Вертикальные соединения стенки

Вертикальные соединения листов стенки следует выполнять двусторонними стыковыми швами с полным проплавлением. Рекомендуемые виды вертикальных сварных соединений представлены на рисунке 2.

Вертикальные соединения листов на смежных поясах стенки должны быть смещены относительно друг друга:

- для стенок, сооружаемых методом рулонирования, — не менее $10t$ (где t — толщина листа нижележащего пояса стенки);
- для стенок полистовой сборки — не менее 500 мм.

Вертикальные заводские и монтажные швы стенок резервуаров объемом менее 1000 м^3 , сооружаемых методом рулонирования, допускается располагать без смещения относительно друг друга в смежных поясах.

По согласованию с заказчиком монтажный стык полотнища стенок резервуаров объемом до 1000 м^3 допускается выполнять нахлесточным соединением с двухсторонним швом. При этом толщина стенки должна быть не более 6 мм (без учета припуска на коррозию), величина нахлеста должна быть не менее 150 мм, а сварное соединение должно быть проконтролировано методами неразрушающего контроля и на герметичность — вакуумированием.

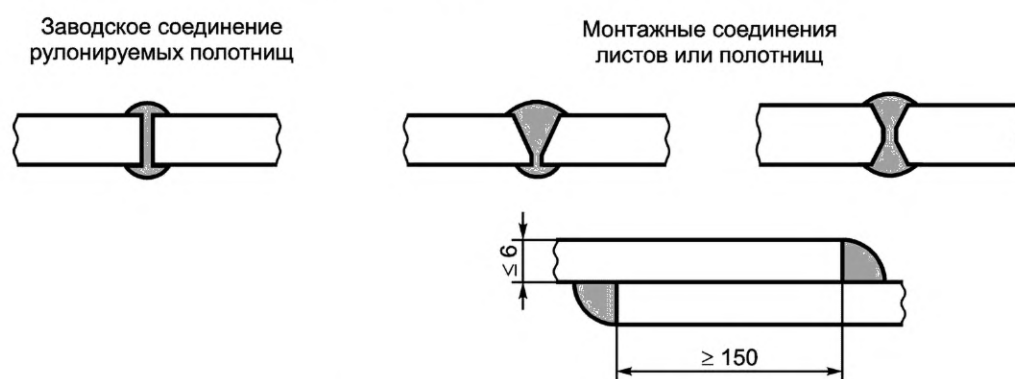


Рисунок 2 — Виды вертикальных сварных соединений стенки

6.1.2.4 Горизонтальные соединения стенки

Горизонтальные соединения листов стенки следует выполнять двусторонними стыковыми швами с полным проплавлением. Рекомендуемые виды горизонтальных сварных соединений приведены на рисунке 3.

Для резервуаров полистовой сборки совмещение поясов стенки в горизонтальных соединениях следует предусматривать по внутренней поверхности или по серединной поверхности листов.

Для стенок резервуаров, изготавливаемых методом рулонирования, допускается совмещение листов по внутренней или внешней поверхности.

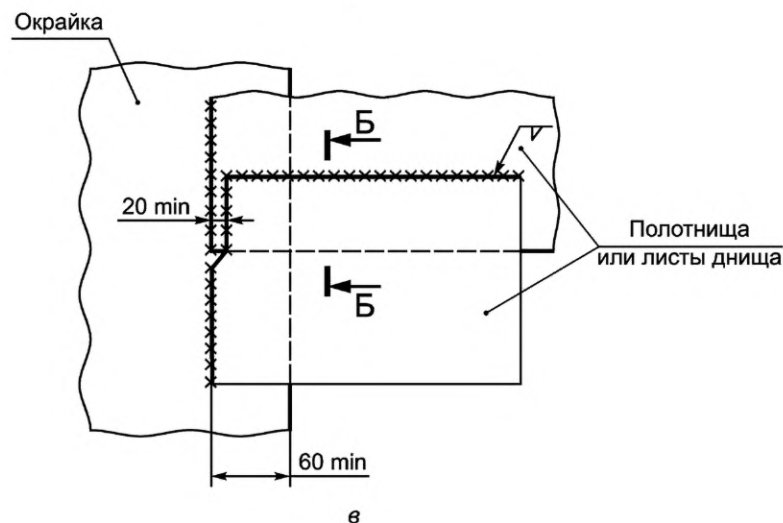
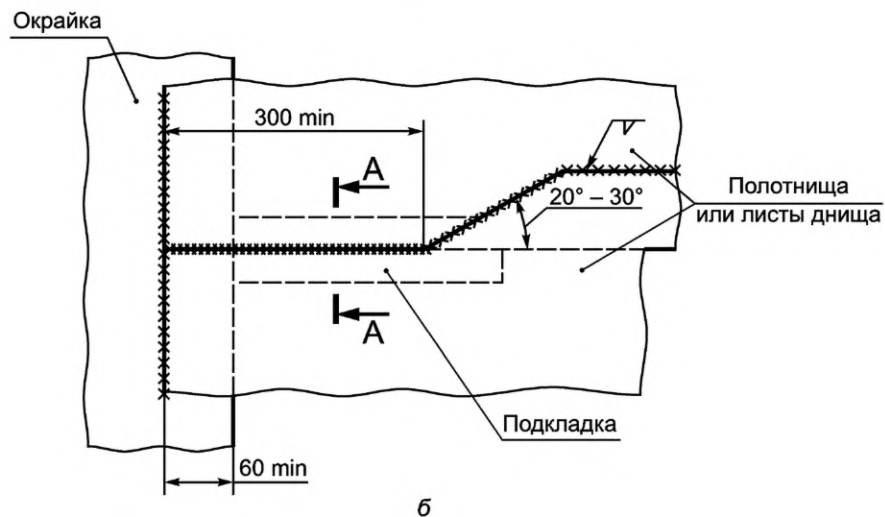
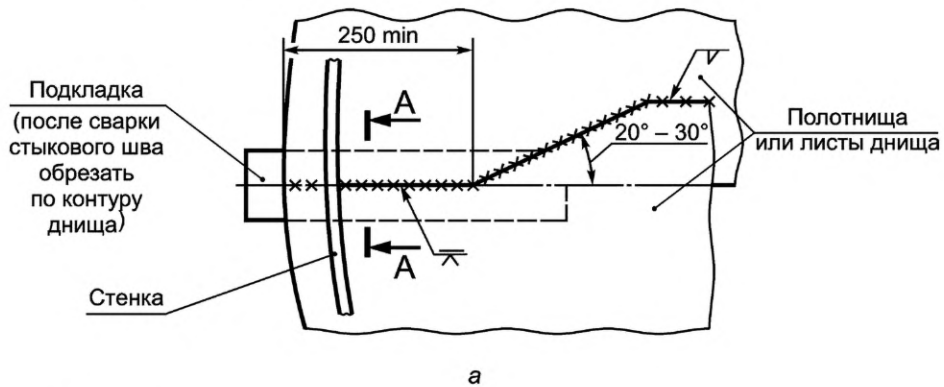


Рисунок 3 — Виды горизонтальных сварных соединений стенки

6.1.2.5 Нахлесточные соединения днища

Нахлесточные соединения днища применяют для соединения между собой рулонированных полотнищ днищ, листов центральной части днищ при их монтаже полотнищевой сборкой, а также для соединения центральной части днищ (рулонированной или полотнищевой) с кольцевыми окрайками. Соединение между собой рулонированных полотнищ или листов центральной части днищ в зоне соединения с краевым кольцом должно быть выполнено в соответствии с одним из вариантов, приведенных на рисунке 4, б — г.

Нахлесточные соединения днищ выполняют сплошным односторонним швом только с верхней стороны. В зоне пересечения нахлесточных соединений днища с нижним поясом стенки должна быть образована ровная поверхность днища, как это показано на рисунке 4а.



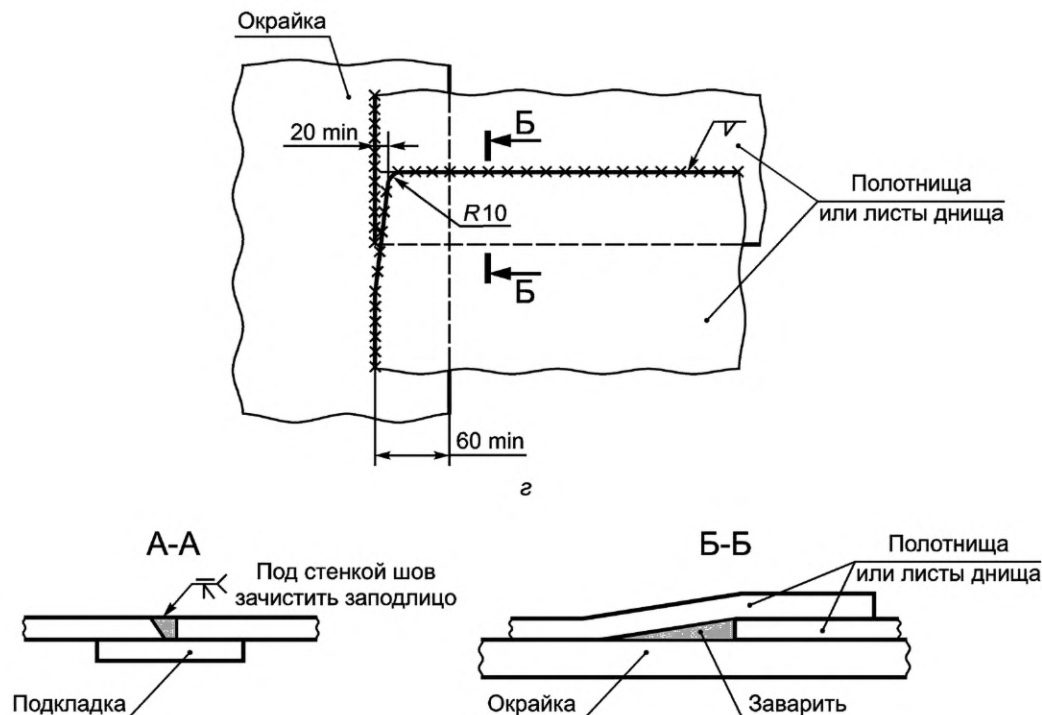


Рисунок 4 — Переход от нахлесточного к стыковому соединению полотнищ или листов днища:
 а — в зоне опирания стенки (для днищ без кольцевой окрайки); б — з — в зоне соединения с кольцевой окрайкой

6.1.2.6 Стыковые соединения днища

Двусторонние стыковые соединения применяют для сварки рулонизируемых полотнищ днищ или днищ полистовой сборки, при монтаже которых возможна кантовка для сварки обратной стороны шва.

Односторонние стыковые соединения на остающейся подкладке применяют для соединения между собой кольцевых окراек, а также при полистовой сборке центральной части днищ или днищ без окраек. Толщина остающейся подкладки должна быть не менее 4 мм и присоединяться прерывистым швом к одной из стыкуемых деталей.

Для стыковых соединений кольцевых окраек должен быть предусмотрен переменный зазор клиновидной формы, изменяющийся от 4—6 мм по наружному контуру окраек до 8—12 мм по внутреннему контуру, учитывающий усадку кольца окраек в процессе сварки.

Для подкладок следует применять материалы, соответствующие материалу стыкуемых деталей.

6.1.2.7 Соединение стенки с днищем

Для соединения стенки с днищем применяется тавровое соединение двусторонним швом без скоса или с двусторонним скосом нижней кромки стенки.

Для соединения стенки с днищем при значениях толщины листа стенки 14 мм и менее применяют двусторонний угловой шов с частичным проплавлением без скоса кромки стенки с катетом, равным толщине более тонкого из соединяемых листов (рисунок 5).

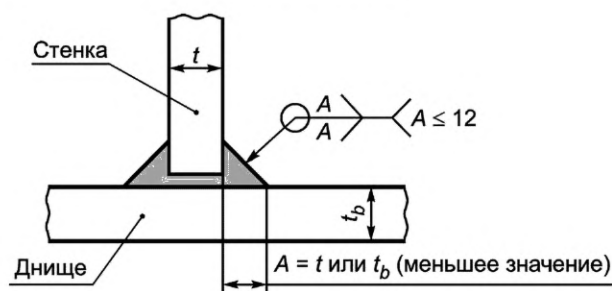


Рисунок 5 — Соединение стенки с днищем при значениях толщины листа стенки 14 мм и менее

При значениях толщины листа стенки более 14 мм применяют двусторонний угловой шов с частичным проплавлением с двусторонним скосом кромки стенки, при этом сумма размеров катета углового шва A и глубины скоса B должна равняться толщине более тонкого из соединяемых листов (рисунок 6). Глубину скоса рекомендуется принимать равной катету углового шва при условии, что притупление кромки составляет не менее 2 мм.

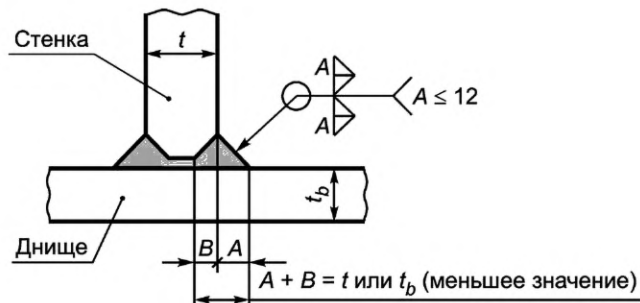
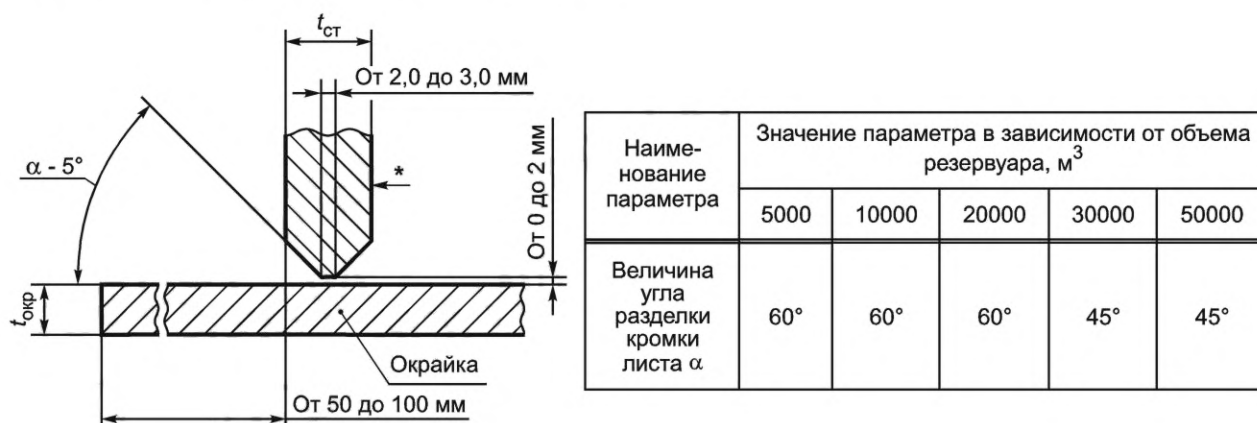


Рисунок 6 — Соединение стенки с днищем при значениях толщины листа стенки более 14 мм

По требованию заказчика, независимо от значений толщины стенки и днища возможно применение конструкции сварного соединения с полным проплавлением, что обеспечивает возможность применения ультразвукового метода контроля для оценки качества проведения сварочных работ.

На рисунке 7 приведена схема и параметры разделки кромок сварного соединения, позволяющего обеспечивать полный провар корневого слоя шва.



* Условно показана внутренняя часть стенки резервуара.

Рисунок 7 — Схема и параметры разделки кромок сварного соединения стенки с днищем для шва с полным проплавлением

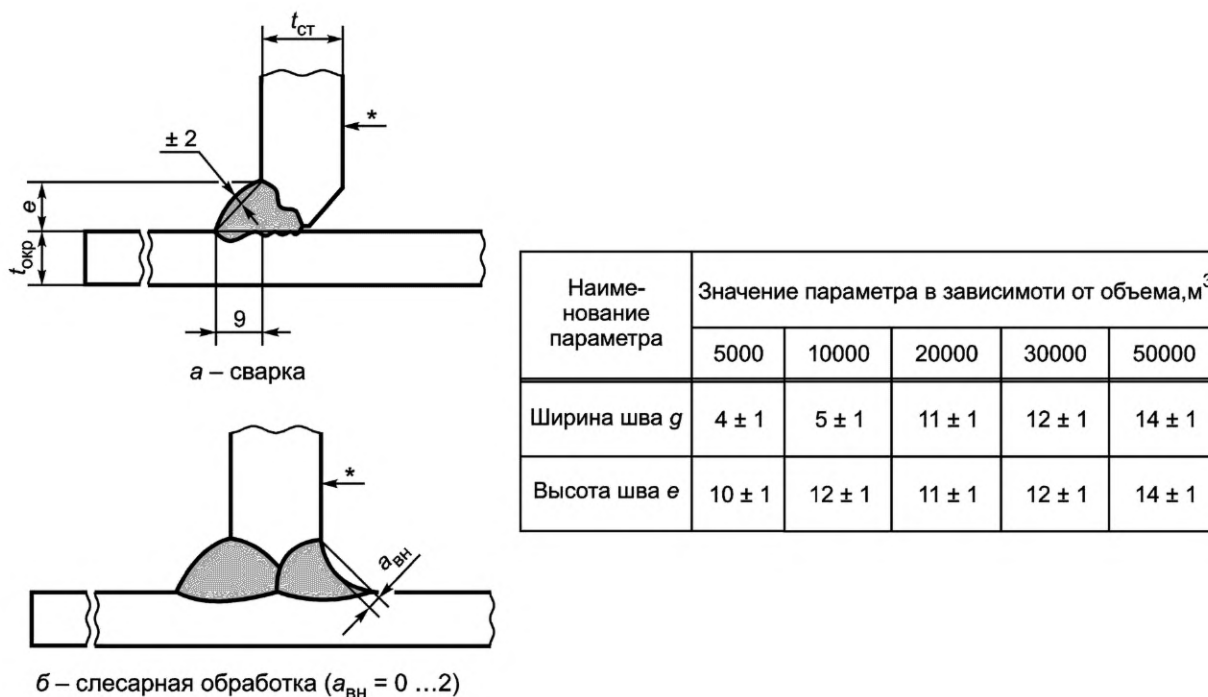
На рисунке 8 приведена схема сварного соединения с полным проплавлением.

Участки с неправильной геометрией углового шва следует зашлифовать, обеспечив регламентируемые параметры шва по всей длине сварного соединения и плавное сопряжение металла шва с основным металлом.

Узел соединения стенки с днищем должен быть доступен для осмотра в процессе эксплуатации резервуара. При наличии на стенке резервуара теплоизоляции, следует предусматривать съемные секции теплоизоляции на расстоянии 100—150 мм от днища для обеспечения возможности наблюдения за состоянием и проведения диагностики уторного узла.

6.1.2.8 Соединения настила крыши

Настил крыши допускается выполнять из отдельных листов, укрупненных карт или полотнищ заводского изготовления.



* Условно показана внутренняя часть стенки резервуара.

Рисунок 8 — Схемы и параметры шва с полным проплавлением сварного соединения стенки с дном

При выполнении крыши с легкосбрасываемым настилом настил следует приваривать только к верхнему кольцевому элементу стенки угловым швом с катетом не более 5 мм. Приварка настила к каркасу крыши не допускается.

Монтажные соединения настила следует выполнять, как правило, внахлест со сваркой сплошного углового шва только с верхней стороны.

Нахлест листов в направлении по уклону крыши следует выполнять таким образом, чтобы верхняя кромка нижнего листа накладывалась поверх нижней кромки верхнего листа (рисунок 9).

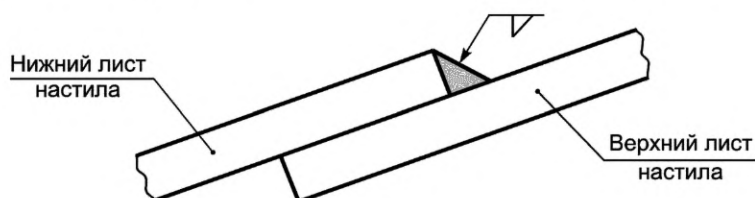


Рисунок 9 — Нахлесточное соединение листов настила крыши в направлении по уклону крыши

Монтажные соединения настила (стыковые или нахлесточные) бескаркасных конических или сферических крыш допускается выполнять двусторонними швами.

Заводские сварные швы настила должны быть стыковыми с полным проплавлением.

Для соединения настила с каркасом крыши допускается применение прерывистых угловых швов при малоагрессивной степени воздействия внутренней среды резервуара или при расположении каркаса с наружной поверхности настила на открытом воздухе. При расположении каркаса с внутренней стороны настила и воздействии на каркас средне- и сильноагрессивной среды указанное соединение следует выполнять сплошными угловыми швами минимального сечения с добавлением припуска на коррозию.

6.1.3 Днища

6.1.3.1 Днища резервуаров могут быть плоскими (для резервуаров объемом до 1000 м³ включительно) или коническими с рекомендуемой величиной уклона от центра к периферии 1:100.

По требованию заказчика допускается выполнять уклон днища к центру резервуара при условии специальной проработки в проекте вопросов осадок основания и прочности днища.

Уклон днища к центру вертикальных резервуаров для хранения авиатоплива, для обеспечения полного слива подтоварной воды и удаления механических примесей, должен быть не менее 1:30. В центре днища резервуара должен быть предусмотрен отстойник вместимостью не менее 0,01 % вместимости резервуара с возможностью полного опорожнения через дренажную систему.

6.1.3.2 Днища резервуаров объемом более 1000 м³ должны быть с центральной частью и кольцевыми крайками, при этом выступ окраек за внешнюю поверхность стенки следует принимать 50—100 мм. Наличие в рулолируемом полотнище днища листов различной толщины не допускается. Днища резервуаров объемом до 1000 м³ включительно допускается изготавливать из листов одной толщины (без окраек), при этом выступ листов днища за внешнюю поверхность стенки следует принимать 25—50 мм.

6.1.3.3 Минимальная толщина листов центральной части днища или днища без окраек за вычетом припуска на коррозию должна составлять 4 мм для резервуаров объемом менее 2000 м³ и 6 мм для резервуаров объемом 2000 м³ и более.

6.1.3.4 Размеры краечного кольца днища назначают из условия прочности узла соединения стенки с днищем с учетом развития пластических деформаций листов крайки днища и низа стенки. Для резервуаров класса За расчет крайки выполняют из условия прочности в рамках теории пластин и оболочек согласно требованиям нормативных документов¹⁾, действующих на территории государства — участника Соглашения, принявшего настоящий стандарт.

6.1.3.5 Номинальную толщину t_b кольцевых окраек днища допускается принимать не менее значения, определяемого по формуле

$$t_b = \left(k_1 - 0,0024 \sqrt{r / (t_1 - \Delta t_{cs})} \right) (t_1 - \Delta t_{cs}) + \Delta t_{cb} + \Delta t_{mb}, \quad (1)$$

где k_1 — безразмерный коэффициент, $k_1 = 0,77$;

r — радиус резервуара, м;

t_1 — номинальная толщина нижнего пояса стенки, м;

Δt_{cs} — припуск на коррозию нижнего пояса стенки, м;

Δt_{cb} — припуск на коррозию днища, м;

Δt_{mb} — минусовой допуск на прокат крайки днища, м.

6.1.3.6 Кольцевые крайки днища должны иметь ширину в радиальном направлении, обеспечивающую расстояние между внутренней поверхностью стенки и швом приварки центральной части днища к крайкам не менее:

- 300 мм для резервуаров объемом менее 5000 м³;
- 600 мм для резервуаров объемом 5000 м³ и более;
- величины L_0 , м, определяемой соотношением

$$L_0 = k_2 \sqrt{r t_1}, \quad (2)$$

где k_2 — безразмерный коэффициент, $k_2 = 0,92$.

6.1.3.7 Расстояние от сварных соединений днища, расположенных под нижней кромкой стенки, до вертикальных швов нижнего пояса стенки должны быть не менее чем:

- 100 мм для резервуаров объемом до 10 000 м³ включительно;
- 200 мм для резервуаров объемом свыше 10 000 м³.

6.1.3.8 Стыковые или нахлесточные соединения элементов днища (листов или полотнищ) должны располагаться на расстоянии не менее 150 мм друг от друга и от монтажного соединения окраек.

6.1.3.9 Присоединение конструктивных элементов к днищу должно удовлетворять следующим требованиям:

а) приварку конструктивных элементов следует проводить через листовые накладки со скругленными углами с обваркой по замкнутому контуру;

б) катет угловых швов крепления конструктивных элементов должен быть не более 12 мм;

в) допускается наложение постоянного конструктивного элемента на сварные швы днища при соблюдении следующего требования:

шов днища под конструктивным элементом должен быть зачищен заподлицо с основным металлом и проконтролирован на герметичность;

г) швы приварки накладок к днищу должны быть проконтролированы на герметичность;

¹⁾ В Российской Федерации действует СП 16.13330.2017 «СНИП II-23-81* Стальные конструкции».

д) временные конструктивные элементы (технологические приспособления) следует приваривать на расстоянии не менее 50 мм от сварных швов;

е) технологические приспособления должны быть удалены до гидравлических испытаний, а возникающие при этом повреждения или неровности поверхности должны быть устранены с зачисткой абразивным инструментом на глубину, не выводящую толщину проката за пределы минусового допуска на прокат.

6.1.3.10 Днища должны иметь круговую форму кромки по внешнему контуру.

6.1.3.11 По внутреннему периметру кольцевых краек форма центральной части днища может быть круговой или многогранной, с учетом обеспечения нахлеста центральной части днища на крайки не менее 60 мм.

6.1.4 Стенки

6.1.4.1 Значения номинальной толщины листов стенки резервуара определяют в соответствии с требованиями нормативных документов¹⁾, действующих на территории государства — участника Соглашения, принявшего настоящий стандарт:

- для основных сочетаний нагрузок — расчетом на прочность и устойчивость в условиях нормальной эксплуатации и гидравлических испытаний;
- для особых сочетаний нагрузок — расчетом на прочность и устойчивость в условиях землетрясения;
- при необходимости определения расчетного срока службы резервуара — расчетом на малоцикловую прочность.

6.1.4.2 Значения номинальной толщины поясов стенки t следует принимать из сортамента на листовой прокат в соответствии с условием:

$$t \geq \max(t_d + \Delta t_c; t_g; t_s + \Delta t_c; t_h) + \Delta t_m, t \leq 40, \quad (3)$$

где t_d, t_g, t_s — расчетные толщины поясов стенки при действии статических нагрузок при эксплуатации, гидравлических испытаниях и при сейсмическом воздействии соответственно;

t_h — минимальная конструктивная толщина листов стенки, определяемая по таблице 3;

Δt_c — припуск на коррозию металла стенки;

Δt_m — минусовой допуск на листовой прокат, указанный в сертификате на поставку металла (если $\Delta t_m \leq 0,3$, то допускается в расчетах принимать $\Delta t_m = 0$).

В случае, если значения номинальной толщины поясов стенки t превышают 40 мм, необходима разработка специальной технологии сварки.

Т а б л и ц а 3 — Минимальные конструктивные толщины листов стенки

Диаметр резервуара, м	Минимальная толщина листов стенки t_h , мм
До 10 включ.	4
Св. 10 » 16 »	5
» 16 » 25 »	6
» 25 » 40 »	8
» 40 » 65 »	10
» 65	12

6.1.4.3 Расчетную толщину i -го пояса стенки из условия прочности при действии основных сочетаний нагрузок следует определять на уровне, соответствующем максимальным кольцевым напряжениям в срединной поверхности пояса по формулам:

$$t_{di} = [0,001\rho_d g(H_d - z_i) + 1,2\rho] \frac{r}{R}; \quad t_{gi} = [0,001\rho_g g(H_g - z_i) + 1,25\rho] \frac{r}{R}. \quad (4)$$

¹⁾ В Российской Федерации действуют: СП 20.13330.2016 «СНиП 2.01.07-85* Нагрузки и воздействия», СП 16.13330.2017 «СНиП II-23-81* Стальные конструкции».

Для резервуаров диаметром более 61 м расчет толщины i -го пояса стенки из условия прочности допускается проводить по формулам:

$$t_{di} = [0,001\rho_d g(H_d - x_i) + 1,2p] \frac{r}{R}; \quad t_{gi} = [0,001\rho_g g(H_g - x_i) + 1,25p] \frac{r}{R}; \quad (5)$$

$$x_i = \begin{cases} z_i + \sqrt{r \cdot (t_{i-1} - \Delta t_{c,i-1} - \Delta t_{m,i-1})}, & \text{если } i > 1, \\ 0, & \text{если } i = 1, \end{cases} \quad (6)$$

где r — радиус резервуара, м;

t_{di} , t_{gi} — расчетные толщины i -го пояса для эксплуатации и гидравлических испытаний, м;

t_{i-1} — толщина пояса $i - 1$, назначенная по формуле (3), м;

z_i — расстояние от днища до нижней кромки i -го пояса, м;

x_i — расстояние от днища до уровня, в котором кольцевые напряжения в срединной поверхности i -го пояса принимают максимальное значение, м;

H_d , H_g — расчетные уровни налива продукта (воды) для эксплуатации и гидравлических испытаний, м;

ρ_d , ρ_g — плотность продукта (воды) для эксплуатации и гидравлических испытаний, т/м³;

g — ускорение свободного падения, $g = 9,8$ м/с²;

p — нормативное избыточное давление в газовом пространстве, МПа;

$\Delta t_{c,i-1}$ — припуск на коррозию пояса $i - 1$, м;

$\Delta t_{m,i-1}$ — минусовой допуск на прокат пояса $i - 1$, м.

Расчет по формулам (5) проводят последовательно от нижнего к верхнему поясу стенки.

6.1.4.4 Расчетный параметр R , МПа, следует определять по формуле

$$R = \frac{R_{yn}\gamma_c\gamma_t}{\gamma_m\gamma_n}, \quad (7)$$

где R_{yn} — нормативное сопротивление, принимаемое равным гарантированному значению предела текучести по действующим стандартам и ТУ на сталь;

γ_c — безразмерный коэффициент условий работы поясов стенки;

γ_m — безразмерный коэффициент надежности по материалу (определяется в соответствии с требованиями нормативных документов¹⁾, действующих на территории государства — участника Соглашения, принявшего настоящий стандарт);

γ_n — безразмерный коэффициент надежности по ответственности;

γ_t — безразмерный температурный коэффициент, определяемый по формуле

$$\gamma_t = \begin{cases} \sigma_T / \sigma_{T,20}, & \text{если } T > 100 \text{ }^\circ\text{C}, \\ 1, & \text{если } T \leq 100 \text{ }^\circ\text{C}, \end{cases} \quad (8)$$

здесь σ_T , $\sigma_{T,20}$ — допускаемые напряжения стали при расчетной температуре металла соответственно T и 20 °С.

6.1.4.5 Коэффициент надежности по ответственности и коэффициенты условий работы поясов стенки следует назначать в соответствии с таблицами 4 и 5.

Таблица 4 — Коэффициент надежности по ответственности γ_n

Класс резервуара по 5.2.6	Уровень ответственности	Значение γ_n , при плотности продукта, т/м ³	
		$\rho_d \leq 1,05$	$\rho_d > 1,05$
КС-3а	Повышенный	1,20	1,25
КС-3б	Повышенный	1,10	1,20
КС-2а	Нормальный	1,05	1,10
КС-2б	Нормальный	1,00	1,05

¹⁾ В Российской Федерации действует СП 16.13330.2017 «СНиП II-23-81* Стальные конструкции».

Таблица 5 — Коэффициенты условий работы поясов стенки γ_c

Участок стенки	В условиях эксплуатации при диаметре резервуара, м		В условиях гидравлических испытаний
	$D \leq 61$	$D > 61$	
Первый пояс	0,7	0,7	0,9
Второй пояс	0,8	0,7	0,9
Остальные пояса стенки	0,8	0,8	0,9
Зона сопряжения стенки с днищем (уторный узел) при необходимости расчета с учетом развития пластических деформаций	1,2	1,2	1,2

6.1.4.6 Устойчивость стенки для основных сочетаний нагрузок (вес конструкций и теплоизоляции, вес снегового покрова, ветровая нагрузка, относительный вакуум в газовом пространстве) проверяется по формуле

$$\frac{\sigma_1}{\sigma_{cr1}} + \frac{\sigma_2}{\sigma_{cr2}} \leq 1, \quad (9)$$

где σ_1, σ_2 — меридиональные (вертикальные) и кольцевые напряжения в срединной поверхности каждого пояса стенки, МПа, определяемые от действия указанных нагрузок в соответствии с требованиями нормативных документов¹⁾, действующих на территории государства — участника Соглашения, принявшего настоящий стандарт;

$\sigma_{cr1}, \sigma_{cr2}$ — критические меридиональные и кольцевые напряжения, МПа, получаемые по формулам:

$$\sigma_{cr1} = C_0 \frac{E}{\delta}; \quad \sigma_{cr2} = 0,55 \frac{r}{H_r} \frac{E}{\sqrt{\delta^3}}; \quad \delta = \frac{r}{t_{\min}}; \quad (10)$$

$$C_0 = \begin{cases} 0,04 + 40 / \delta & \text{при } 400 \leq \delta < 1220; \\ 0,085 - 10^{-5} \delta & \text{при } 1220 \leq \delta < 2500; \\ 0,065 - 2 \cdot 10^{-5} \delta & \text{при } 2500 \leq \delta < 5000; \end{cases} \quad H_r = \sum_{i=1}^n h_i \left(\frac{t_{\min}}{t_i - \Delta t_{ci} - \Delta t_{mi}} \right)^{2,5}, \quad (11)$$

здесь E — модуль упругости стали, МПа;

t_{\min} — толщина самого тонкого пояса стенки (как правило, верхнего), представляющая его номинальную толщину за вычетом припуска на коррозию и минусового допуска на прокат, м;

H_r — редуцированная высота стенки, м;

n — количество поясов стенки;

h — высота пояса, м;

i — индекс в обозначениях, указывающий на принадлежность соответствующей величины к i -му поясу стенки.

При наличии кольца жесткости в пределах i -го пояса в качестве h_i принимают расстояние от кромки этого пояса до кольца жесткости. В резервуарах с плавающей крышей для верхнего пояса в качестве h_i назначают расстояние от нижней кромки пояса до ветрового кольца.

6.1.4.7 Сейсмостойкость корпуса резервуара определяют для особого сочетания нагрузок, включающих в себя сейсмические нагрузки, вес хранимого продукта, вес конструкций и теплоизоляции, избыточное давление, вес снегового покрова.

К сейсмическим нагрузкам относятся:

- повышенное давление в продукте от низкочастотных гравитационных волн на свободной поверхности, возникающих при горизонтальном сейсмическом воздействии;

- высокочастотное динамическое воздействие, обусловленное совместным колебанием массы продукта и круговой цилиндрической оболочки;

¹⁾ В Российской Федерации действует СП 16.13330.2017 «СНиП II-23-81* Стальные конструкции».

- инерционные нагрузки от элементов конструкции резервуара, участвующих в общих динамических процессах корпуса и продукта;

- гидродинамические нагрузки на стенку, обусловленные вертикальными колебаниями грунта.

Расчет на сейсмостойкость резервуара должен обеспечивать:

- прочность стенки по кольцевым напряжениям на уровне нижней кромки каждого пояса;
- устойчивость 1-го пояса стенки с учетом дополнительного сжатия в меридиональном направлении от сейсмического опрокидывающего момента;
- устойчивость корпуса резервуара от опрокидывания;
- условия, при которых гравитационная волна на свободной поверхности не достигает конструкций стационарной крыши и не приводит к потере работоспособности понтона или плавающей крыши.

Сейсмический опрокидывающий момент определяют как сумму моментов всех сил, способствующих опрокидыванию резервуара. Проверку на опрокидывание проводят относительно нижней точки стенки, расположенной на оси горизонтальной составляющей сейсмического воздействия.

6.1.4.8 Минимальные рекомендуемые размеры основных листов стенки должны составлять 1,5 × 6,0 м. При проектировании стенки, монтируемой методом спиральной навивки, размеры элементов стенки определяют в соответствии с техническими характеристиками оборудования.

6.1.4.9 Местные сосредоточенные нагрузки на стенку резервуара должны быть распределены с помощью листовых накладок.

6.1.4.10 Постоянные конструктивные элементы не должны препятствовать перемещению стенки, в т. ч. в зоне нижних поясов стенки при гидростатической нагрузке.

6.1.4.11 Присоединение конструктивных элементов к стенке должно удовлетворять следующим требованиям:

- приварку конструктивных элементов следует проводить через листовые накладки со скругленными углами с обваркой по замкнутому контуру;

- катет углового шва крепления конструктивных элементов следует принимать минимально необходимым для обеспечения прочности крепления присоединяемых конструктивных элементов. Катет углового шва должен быть не более толщины листа стенки и должен быть не более 12 мм;

- постоянные конструктивные элементы (кроме колец жесткости) должны быть расположены не ближе 100 мм от оси горизонтальных швов стенки и днища резервуара и не ближе 150 мм от оси вертикальных швов стенки, а также от края любого другого постоянного конструктивного элемента на стенке;

- временные конструктивные элементы (технологические приспособления) должны быть приварены на расстоянии не менее 50 мм от сварных швов;

- технологические приспособления должны быть удалены до гидравлических испытаний, а возникающие при этом повреждения или неровности поверхности должны быть устранены с зачисткой абразивным инструментом на глубину, не выходящую толщину проката за пределы минусового допуска на прокат.

6.1.5 Кольца жесткости на стенке

6.1.5.1 Для обеспечения прочности и устойчивости резервуаров при эксплуатации, а также для получения требуемой геометрической формы в процессе монтажа, на стенках резервуаров допускается устанавливать следующие типы колец жесткости:

- верхнее ветровое кольцо для резервуаров без стационарной крыши или для резервуаров со стационарными крышами повышенной деформативности в плоскости основания крыши;

- верхнее опорное кольцо для резервуаров со стационарными крышами;

- промежуточные кольца для обеспечения устойчивости стенки.

6.1.5.2 Верхнее ветровое кольцо устанавливают снаружи резервуара на верхнем поясе стенки.

Сечение верхнего ветрового кольца определяют расчетом, ширина кольца должна быть не менее 800 мм.

Для резервуаров с плавающей крышей рекомендуется установка верхнего ветрового кольца на расстоянии 1250 мм от верха стенки, при этом по верху стенки должен быть установлен кольцевой уголок сечением не менее 63 × 5 мм при толщине верхнего пояса стенки до 8 мм и не менее 75 × 6 мм при толщине верхнего пояса стенки более 8 мм.

При использовании верхнего ветрового кольца в качестве обслуживающей площадки конструктивные требования к элементам кольца (ширина и состояние ходовой поверхности, высота ограждения и пр.) должны соответствовать требованиям 6.1.11.

6.1.5.3 Верхнее опорное кольцо стационарных крыш устанавливают в зоне верхней кромки стенки резервуара для восприятия опорных реакций сжатия, растяжения или изгиба при воздействии на крышу внешних и внутренних нагрузок.

В том случае, если монтаж стационарной крыши осуществляют после окончания монтажа стенки резервуара, сечение опорного кольца должно быть проверено расчетом на ветровую нагрузку, как для резервуара без стационарной крыши.

6.1.5.4 Промежуточные кольца жесткости устанавливают в тех случаях, когда толщина поясов стенки не обеспечивает устойчивость стенки опорожненного резервуара, а увеличение толщины поясов стенки технически и экономически нецелесообразно.

6.1.5.5 Кольца жесткости на стенке должны быть замкнутыми и удовлетворять требованиям, указанным в 6.1.4.11. Установка кольцевых ребер на отдельных участках, в т. ч. в зоне монтажных стыков стенки рулонизируемых резервуаров, не допускается.

6.1.5.6 Соединения секций колец жесткости должны быть стыковыми с полным проплавлением. Допускается соединение секций на накладках. Монтажные стыки секций должны быть расположены на расстоянии не менее 150 мм от вертикальных швов стенки.

6.1.5.7 Кольца жесткости должны быть расположены на расстоянии не менее 150 мм от горизонтальных швов стенки.

6.1.5.8 Кольца жесткости, ширина которых в 16 и более раз превышает толщину горизонтального элемента кольца, должны быть опорами, выполняемые в виде ребер или подкосов. Расстояние между опорами не должно превышать более чем в 20 раз высоту внешней вертикальной полки кольца.

6.1.5.9 При наличии на резервуаре стационарных установок охлаждения (орошения) конструкция колец жесткости, устанавливаемых на наружной поверхности стенки, не должна препятствовать орошению стенки по всей ее высоте.

Кольца конструкции, которая способна собирать воду, должны быть снабжены сточными отверстиями.

6.1.5.10 Минимальный момент сопротивления сечения верхнего ветрового кольца W_{zt} , м³, резервуаров с плавающей крышей следует определять по формуле

$$W_{zt} = \frac{1,5 \cdot 1,4 p_w}{215R} D^2 H_s, \quad (12)$$

где 1,5 — коэффициент, учитывающий разряжение от ветра в РВСПК;

p_w — нормативное ветровое давление, принимаемое в зависимости от ветрового района в соответствии с нормативными документами¹⁾, действующими на территории государства — участника Соглашения, принявшего настоящий стандарт;

D — диаметр резервуара, м;

H_s — высота стенки резервуара, м;

R — расчетный параметр согласно 6.1.4.4.

Если верхнее ветровое кольцо присоединяется к стенке сплошными сварными швами, в сечение кольца допускается включать участки стенки с номинальной толщиной t и шириной $15(t - \Delta t_c)$ вниз и вверх от места установки кольца.

В случае установки промежуточного ветрового кольца, рекомендуется устанавливать конструкцию, при которой его поперечное сечение удовлетворяет требованиям:

- для резервуаров со стационарной крышей:

$$W_{zi} = \frac{1,4 p_w + 1,2 p_v}{215R} D^2 H_{r\max}; \quad (13)$$

- для резервуаров с плавающей крышей:

$$W_{zi} = \frac{1,5 \cdot 1,4 p_w}{215R} D^2 H_{r\max}; \quad (14)$$

где $H_{r\max}$ — максимальное из значений редуцированной высоты участка стенки выше или ниже промежуточного кольца, определяемое по 6.1.4.6.

6.1.5.11 В момент сопротивления промежуточного кольца жесткости включают части стенки шириной $L_s = 0,6\sqrt{r(t - \Delta t_c)}$ выше и ниже места установки кольца.

¹⁾ В Российской Федерации действует СП 20.13330.2016 «СНиП 2.01.07-85* Нагрузки и воздействия».

6.1.6 Стационарные крыши

6.1.6.1 Общие требования

В настоящем пункте установлены общие требования к конструкциям стационарных крыш, которые подразделяют на следующие типы:

- бескаркасная коническая крыша, несущая способность которой обеспечивается конической оболочкой настила;
- бескаркасная сферическая крыша, несущая способность которой обеспечивается вальцованными элементами настила, образующими поверхность сферической оболочки;
- каркасная коническая крыша, близкая к поверхности пологого конуса, состоящая из элементов каркаса и настила;
- каркасная купольная крыша, состоящая из радиальных и кольцевых элементов каркаса, вписанных в поверхность сферической оболочки, и настила, свободно лежащего на каркасе или приваренного к его элементам;
- другие типы крыш при условии соответствия настоящему стандарту и другим действующим нормативным документам.

В зависимости от применяемой стали стационарные крыши могут быть изготовлены:

- из углеродистой стали;
- из нержавеющей стали;
- из углеродистой стали для каркаса и нержавеющей стали для настила.

При проектировании каркасных крыш с настилом, не приваренным к балкам каркаса, для резервуаров хранения ЛВЖ следует предусматривать технические решения исключающие искрообразование при перемещениях настила.

Допускается применение стационарных крыш из алюминиевых сплавов.

Для предотвращения затекания атмосферной влаги под теплоизоляцию, расположенную на стенке резервуара, и предупреждения коррозионных процессов необходимо предусматривать монтаж козырька в зоне крепления крыши к стенке (для резервуаров в теплоизоляции).

6.1.6.2 Основные положения расчета

Расчет стационарных крыш следует выполнять на следующие сочетания нагрузок¹⁾:

а) первое основное сочетание воздействий:

- от собственного веса элементов крыши;
- веса стационарного оборудования;
- веса теплоизоляции;
- веса снегового покрова при симметричном и несимметричном распределениях снега на крыше;
- внутреннего относительного вакуума в газовом пространстве резервуара;

б) второе основное сочетание воздействий:

- от собственного веса элементов крыши;
- веса стационарного оборудования;
- веса теплоизоляции;
- избыточного давления;
- отрицательного давления ветра.

в) особое сочетание воздействий от инерционных вертикальных нагрузок крыши и оборудования, а также от нагрузок первого основного сочетания воздействий с соответствующими коэффициентами комбинаций воздействий из нормативных документов²⁾, действующих на территории государства — участника Соглашения, принявшего настоящий стандарт.

Расчет несущей способности стационарных крыш выполняют в соответствии с требованиями нормативных документов²⁾, действующих на территории государства — участника Соглашения, принявшего настоящий стандарт, с коэффициентом условий работы $\gamma_c = 0,9$.

Моделирование и расчеты крыш на все комбинации нагрузок рекомендуется выполнять методом конечных элементов (КЭ). В расчетную схему следует включать все несущие стержневые и пластинчатые элементы, предусмотренные конструктивным решением. Если листы настила не приварены к каркасу, то в расчете учитываются только их весовые характеристики.

¹⁾ В Российской Федерации действует СП 20.13330.2016 «СНиП 2.01.07-85* Нагрузки и воздействия».

²⁾ В Российской Федерации действует СП 14.13330.2018 «СНиП II-7-81* Строительство в сейсмических районах».

6.1.6.3 Бескаркасная коническая крыша

Бескаркасная коническая крыша представляет собой гладкую коническую оболочку, не подкрепленную радиальными ребрами жесткости.

Геометрические параметры бескаркасной конической крыши должны удовлетворять следующим требованиям:

- диаметр крыши в плане — не более 12,5 м;
- угол наклона образующей крыши к горизонтальной поверхности должен назначаться в пределах от 15° до 30°.

Номинальная толщина оболочки крыши должна составлять от 4 до 7 мм (при изготовлении оболочки методом рулонирования) и более (при изготовлении настила на монтажной площадке). При этом толщину оболочки t_r определяют расчетом на устойчивость по формуле

$$t_r = 4,48 \frac{r}{\sin \alpha} \sqrt{\frac{p_r}{E}} + \Delta t_{cr}, \quad (15)$$

где α — угол наклона конической крыши;

p_r — расчетная нагрузка на крышу для первого основного сочетания воздействий, МПа;

Δt_{cr} — припуск на коррозию настила крыши, м.

При недостаточной несущей способности гладкая коническая оболочка должна подкрепляться кольцевыми ребрами жесткости (шпангоутами), определяемыми расчетом и устанавливаемыми с наружной стороны крыши таким образом, чтобы не препятствовать отведению осадков.

Оболочку крыши следует изготавливать в виде рулонизируемого полотнища (из одной или нескольких частей). Допускается изготовление полотнища крыши на монтаже, при этом толщину оболочки крыши допускается увеличивать до 10 мм.

6.1.6.4 Бескаркасная сферическая крыша

Бескаркасная сферическая крыша представляет собой пологую сферическую оболочку.

Радиус кривизны крыши должен находиться в пределах от 0,7D до 1,2D, где D — внутренний диаметр стенки резервуара. Рекомендуемый диапазон применения бескаркасных сферических крыш — резервуары объемом до 5000 м³ и диаметром не более 25 м.

Номинальная толщина оболочки крыши определяется расчетами на прочность и устойчивость и должна быть не менее 4 мм.

Поверхность сферической крыши может быть выполнена из формованных лепестков двоякой кривизны (вальцованных в меридиональном и кольцевом направлении) или цилиндрических лепестков, вальцованных только в меридиональном направлении, при этом отклонение поверхности цилиндрического лепестка от гладкой сферической поверхности (в кольцевом направлении) должно быть не более трех толщин оболочки.

Соединение лепестков между собой следует выполнять двусторонними стыковыми или нахлесточными соединениями. Допускается стыковое соединение лепестков выполнять односторонним швом с полным проплавлением по толщине.

6.1.6.5 Каркасная коническая крыша

Каркасные конические крыши рекомендуется применять для резервуаров диаметром от 10 до 30 м. Крыши могут быть двух вариантов исполнения:

- а) исполнение с нижним расположением каркаса относительно настила;
- б) исполнение с верхним расположением каркаса относительно настила, обеспечивающее повышенную коррозионную стойкость крыши за счет создания гладкой поверхности со стороны хранимого продукта и его паров.

Значения номинальной толщины конструктивных элементов каркасных крыш приведены в таблице 6.

Т а б л и ц а 6 — Значения номинальной толщины конструктивных элементов каркасных крыш

Конструктивный элемент	Значение номинальной толщины элементов, мм, для исполнения	
	с нижним расположением каркаса	с верхним расположением каркаса
Каркас:		
- углеродистая сталь	4,0 + Δt_{cr}	4,0
- нержавеющая сталь	3,0	3,0

Окончание таблицы 6

Конструктивный элемент	Значение номинальной толщины элементов, мм, для исполнения	
	с нижним расположением каркаса	с верхним расположением каркаса
Настил:		
- углеродистая сталь	$4,0 + \Delta t_{cr}$	4,0
- нержавеющая сталь	1,5	2,0
Примечание — Δt_{cr} — припуск на коррозию элементов крыши.		

Конструктивные решения каркасных конических крыш:

- щитовое — в виде щитов, состоящих из соединенных между собой элементов каркаса и настила, при этом каркас может быть расположен как с внутренней, так и с внешней стороны настила;
- каркасное — в виде элементов каркаса и настила, не приваренного к каркасу, при этом настил может быть выполнен из отдельных листов, крупногабаритных карт или рулонизируемых полотнищ, а два диаметрально-противоположных элемента каркаса должны быть раскреплены в плане диагональными связями.

6.1.6.6 Каркасная купольная крыша

Купольная крыша представляет собой радиально-кольцевую каркасную систему, вписанную в поверхность сферической оболочки.

Купольные крыши рекомендуются для резервуаров объемом свыше 5000 м³ диаметром свыше 25 м.

Купольные крыши должны соответствовать следующим требованиям:

- радиус кривизны сферической поверхности крыши должен быть в пределах от $0,7D$ до $1,5D$, где D — диаметр резервуара;
- значения номинальной толщины элементов каркасных купольных крыш указаны в таблице 6;
- каркас купольных крыш должен включать связевые элементы, обеспечивающие его геометрическую неизменяемость.

6.1.7 Патрубки и люки в стенке резервуара (врезки в стенку)

6.1.7.1 Общие требования

Для изготовления патрубков и люков следует использовать бесшовные или прямошовные трубы и обечайки, изготовленные из вальцованного листа.

Продольные швы обечаек, изготовленных из вальцованного листа, должны быть проконтролированы методом РК в объеме 100 %. Для резервуаров класса КС-2Б допускается проводить ультразвуковую дефектоскопию.

При выполнении приварки обечайки или трубы к стенке резервуара должно быть обеспечено проплавление стенки (рисунок 10).

6.1.7.2 Усиление стенки в местах врезок

Отверстия в стенке для установки патрубков и люков должны быть усилены листовыми накладками (усиливающими листами), располагаемыми по периметру отверстия. Допускается установка патрубков номинальным диаметром до 65 мм включительно в стенке толщиной не менее 6 мм без усиливающих листов.

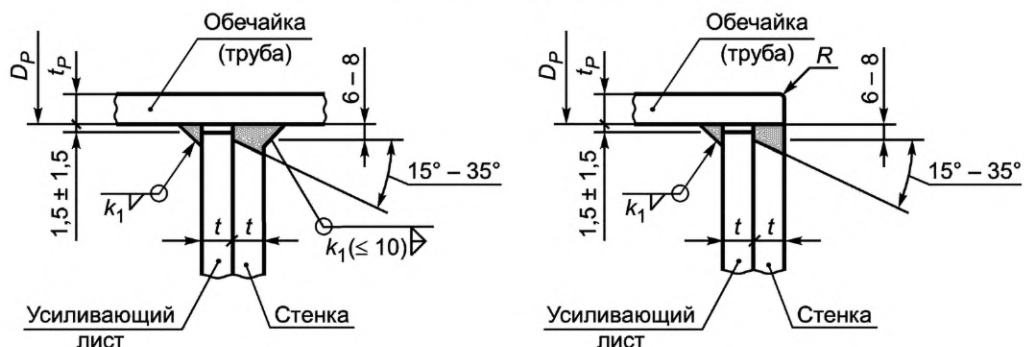
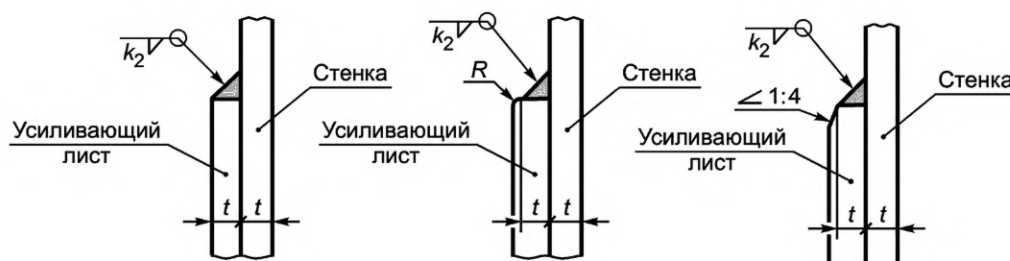
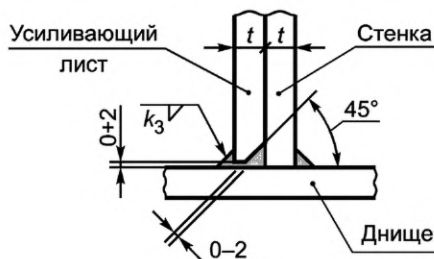
Не допускается усиление врезок путем приварки ребер жесткости к обечайкам (трубам).

Наружный диаметр D_R усиливающего листа должен находиться в пределах $1,8 D_0 \leq D_R \leq 2,2 D_0$, где D_0 — диаметр отверстия в стенке.

Толщина усиливающего листа должна быть не менее толщины соответствующего листа стенки и не должна превышать толщину листа стенки более чем на 5 мм. Кромки усиливающего листа толщиной, превышающей толщину листа стенки, должны быть скруглены или обработаны в соответствии с рисунком 10. Рекомендуется толщину усиливающего листа принимать равной толщине листа стенки.

Площадь поперечного сечения усиливающего листа, измеряемая по вертикальной оси отверстия, должна быть не меньше произведения вертикального размера отверстия в стенке на толщину листа стенки.

На усиливающем листе должно быть предусмотрено контрольное отверстие резьбой М6—М10, закрытое резьбовой пробкой и расположенное на горизонтальной оси патрубка или люка или в нижней части усиливающего листа.

Соединение обечайки (трубы) со стенкой
и с усиливающим листомСоединение усиливающего листа
со стенкойСоединение усиливающего листа
с дном

t_p — толщина обечайки; D_p — наружный диаметр обечайки; R — радиус скругления; t — толщина листа стенки; k_1 — k_3 — катеты углового шва

Рисунок 10 — Детали патрубков и люков в стенке

Катет углового шва крепления усиливающего листа к обечайке (трубе) патрубка или люка (k_1 , рисунок 10) назначается в соответствии с таблицей 7, но не должен превышать толщину обечайки (трубы).

Т а б л и ц а 7 — Катет углового шва крепления усиливающего листа к обечайке (трубе) патрубка или люка

Параметр	Значение, мм							
Толщина листа стенки t	5	6	7	8—10	11—15	16—22	23—30	33—40
Катет углового шва k_1	5	6	7	8	10	12	14	16

Катет углового шва крепления усиливающего листа к стенке резервуара (k_2 , рисунок 10) должен быть не менее указанного в таблице 8.

Для усиливающего листа, доходящего до дна резервуара, катет углового шва крепления усиливающего листа к дну (k_3 , рисунок 8) должен быть равен наименьшей толщине свариваемых элементов, но не более 12 мм.

Т а б л и ц а 8 — Катет углового шва крепления усиливающего листа к стенке резервуара

Параметр	Значение, мм					
	4—10	11—14	15—20	21—25	26—30	33—40
Толщина листа стенки t	4—10	11—14	15—20	21—25	26—30	33—40
Катет углового шва k_2	t	$t - 1$	$t - 2$	$t - 3$	$t - 4$	$t - 5$

Усиление стенки допускается выполнять установкой вставки — листа стенки увеличенной толщины, определяемой соответствующим расчетом. Толщина вставки должна быть не более 60 мм.

6.1.7.3 Требования к расположению врезок в стенку

В одном листе стенки допускается наличие не более четырех врезок номинальным диаметром более 300 мм. При большем количестве врезок лист стенки должен быть термообработан в соответствии с 9.6.

Расстояния между привариваемыми к стенке резервуара деталями смежных патрубков и люков (обечайками, трубами, усиливающими листами) должны быть не менее 250 мм.

Расстояние от привариваемых к стенке резервуара деталей патрубков и люков (обечайек, труб, усиливающих листов) до оси вертикальных швов стенки должно быть не менее 250 мм, а до оси горизонтальных швов стенки и до днища резервуара (кроме варианта конструктивного исполнения усиливающего листа, доходящего до днища) — не менее 100 мм.

В случае термообработки листов стенки с врезками в соответствии с 9.6 вышеуказанные расстояния могут быть уменьшены до 150 мм и 75 мм соответственно.

Расстояние от привариваемых к стенке резервуара деталей патрубков и люков (обечайек, труб, усиливающих листов) до прочих привариваемых к стенке деталей должно быть не менее 150 мм.

При монтаже и ремонте резервуаров допускается в виде исключения (по согласованию с разработчиком КМ) установка патрубков и люков с пересечением сварных швов стенки (горизонтальных и вертикальных) в соответствии с рисунком 11, при этом пересекаемый шов должен быть подвергнут РК на длине не менее трех диаметров отверстия в стенке симметрично относительно вертикальной или горизонтальной оси патрубка или люка.

6.1.7.4 Патрубки в стенке резервуара

Патрубки в стенке предназначены для присоединения наружных и внутренних трубопроводов, контрольно-измерительных приборов и прочих устройств, требующих выполнения отверстия в стенке.

Количество, размеры и тип патрубков (рисунок 12) зависят от назначения и объема резервуара и определяются заказчиком резервуара.

Типы патрубков в стенке:

S — патрубок с фланцем с наружной стороны и выступом обечайки за внутреннюю поверхность стенки;

D — патрубок с фланцем с наружной и внутренней стороны;

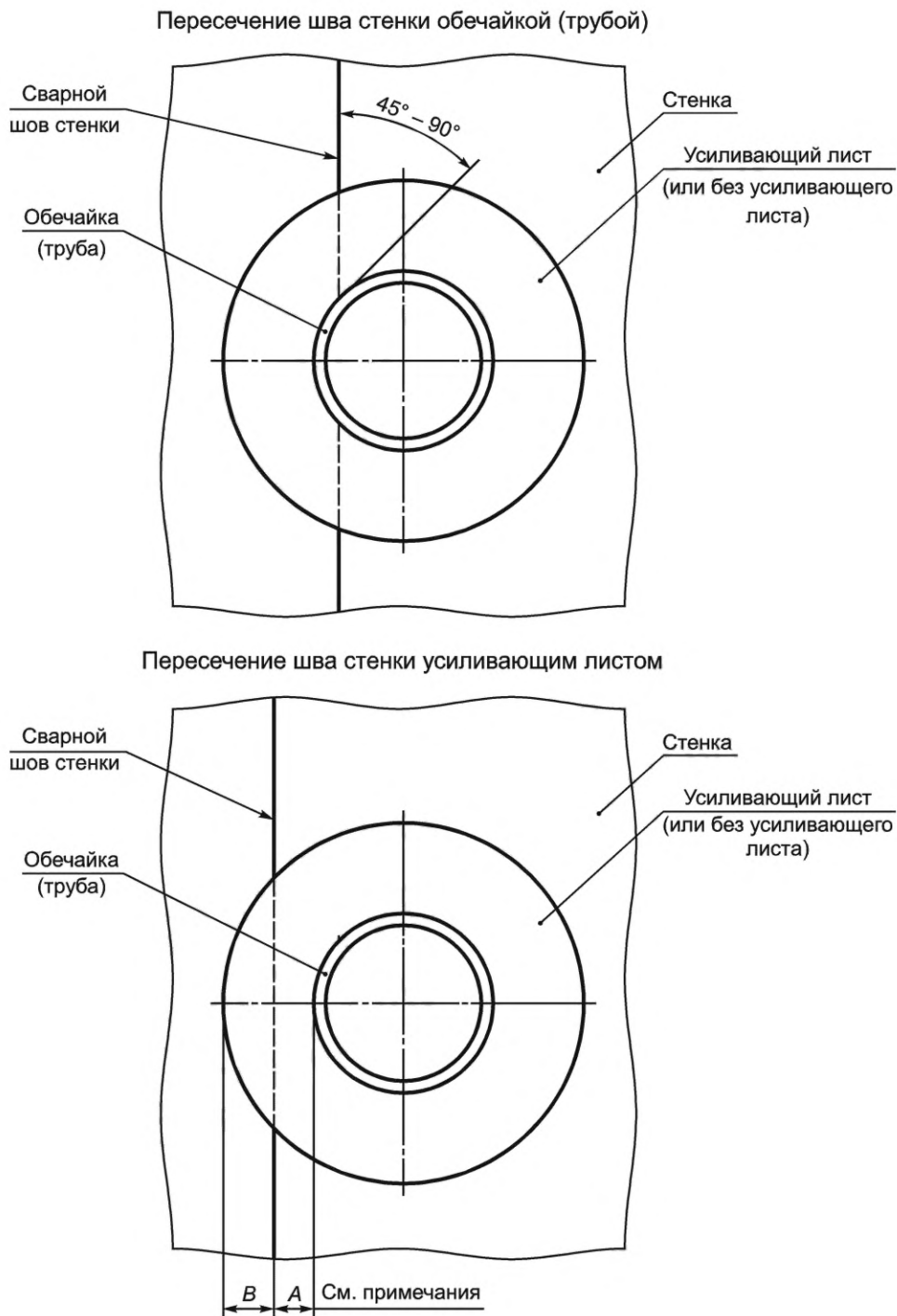
F — патрубок с фланцем с наружной стороны.

Наиболее ответственны, в части обеспечения надежности резервуара, патрубки приема и раздачи продукта, располагаемые в непосредственной близости с дном в зоне вертикального изгиба стенки и воспринимающие значительные технологические и температурные нагрузки от присоединяемых трубопроводов.

Расчет и проектирование патрубков с учетом внутреннего гидростатического давления продукта и нагрузок от присоединяемых трубопроводов следует выполнять в соответствии с требованиями нормативных документов, утвержденных в установленном порядке.

Патрубки в стенке следует использовать номинальными диаметрами 50, 80, 100, 150, 200, 250, 300, 350, 400, 500, 600, 700, 800, 900, 1000, 1200 мм. Конструктивное исполнение патрубков в стенке должно соответствовать рисункам 10, 12, 13, 14 и таблице 9, отклонения от размеров, указанных в таблице, следует подтверждать расчетом.

Обечайки патрубков изготавливают из бесшовных труб по ГОСТ 8732, ГОСТ 8734, ГОСТ 32528 и по ГОСТ 32678. Допускается изготовление обечайек с применением прямошовных труб или вальцовкой из листа. В этом случае шов обечайки должен быть проконтролирован радиографическим методом на всей протяженности.



Примечания

1 Для пересечений с вертикальными швами величины A и B должны быть не менее 100 мм и не менее $10t$, где t — толщина листа стенки.

2 Для пересечений с горизонтальными швами величины A и B должны быть не менее 75 мм и не менее $8t$, где t — толщина листа стенки

Рисунок 11 — Установка патрубков и люков в местах пересечения с вертикальными или горизонтальными сварными швами стенки (условно показано пересечение с вертикальным швом)

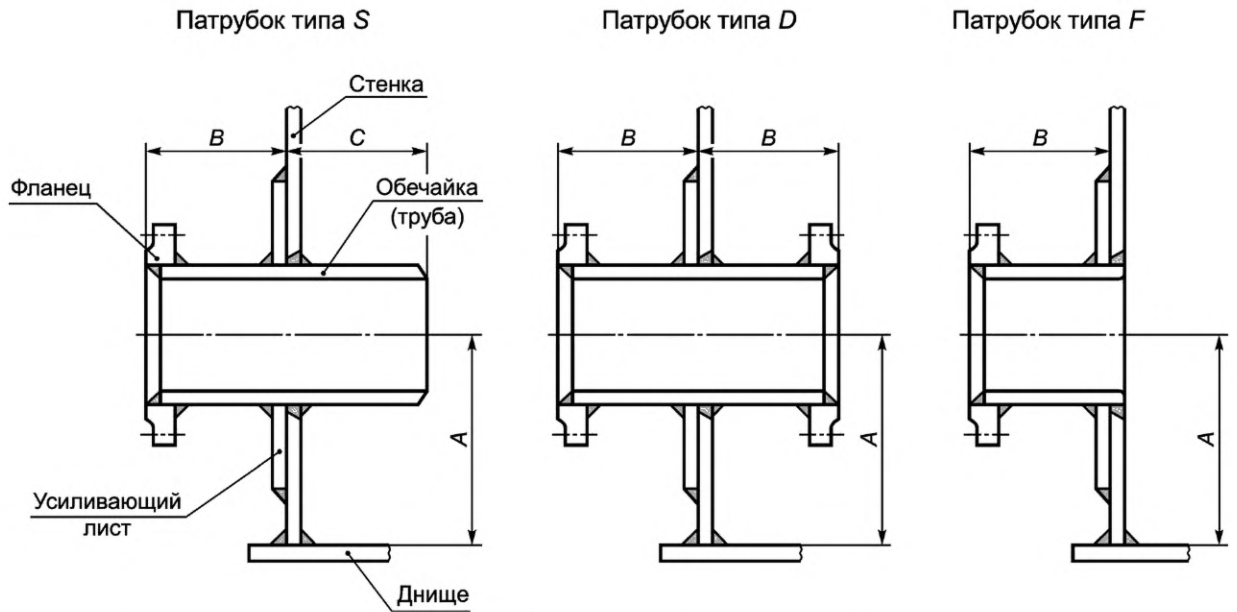


Рисунок 12 — Примеры типов патрубков в стенке (показаны патрубки с фланцами типа 01 и круглыми усиливающими листами)

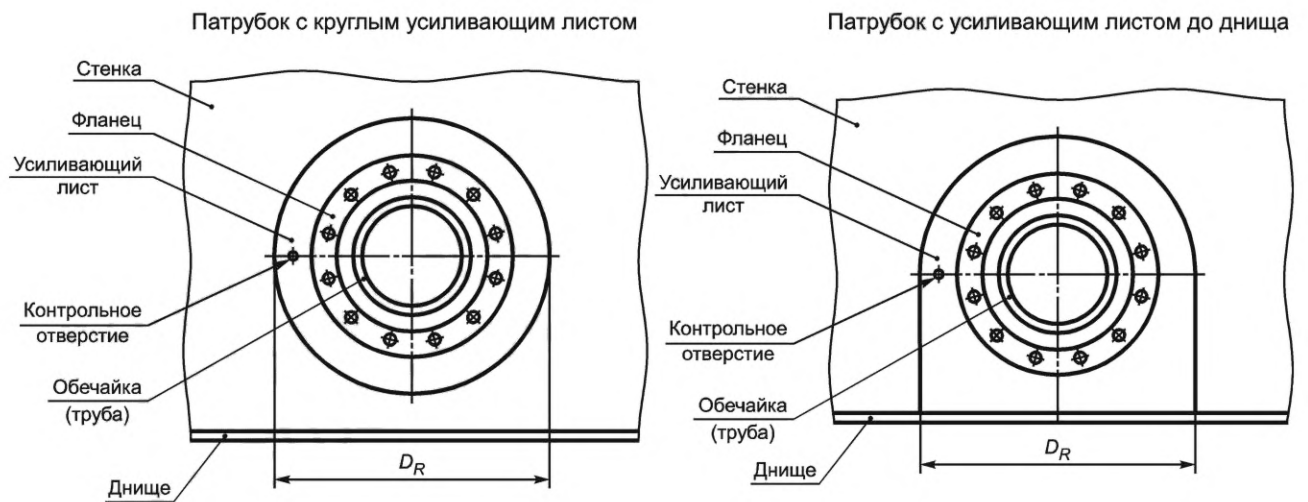
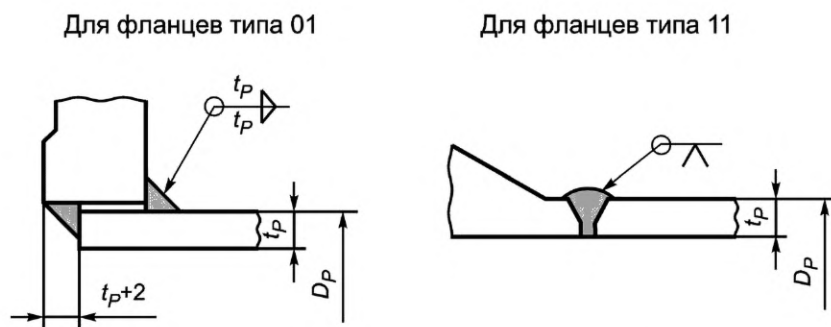


Рисунок 13 — Схема установки патрубков в стенке (условно показаны патрубки с фланцами типа 01)



t_p — толщина обечайки; D_p — наружный диаметр обечайки

Рисунок 14 — Соединение фланца патрубка с обечайкой (трубой)

Таблица 9 — Конструктивные параметры патрубков в стенке резервуара

В миллиметрах

Номинальный диаметр патрубка DN	D_P	t_P^*	D_R	А, не менее		B^{**}	С, не менее
				С круглым усиливающим листом	С усиливающим листом до днища		
50	57	5	—	—	—	150	100
80	89	6	220	220	150	200	100
100	108; 114	6	260	250	160	200	100
150	159; 168	6	360	300	200	200	125
200	219	6	460	340	240	250	125
250	273	8	570	390	290	250	150
300	325	8	670	450	340	250	150
350	377	10	770	500	390	300	175
400	426	10	870	550	440	300	175
500	530	12	1070	650	540	350	200
600	630	12	1270	750	640	350	200
700	720	12	1450	840	730	350	225
800	820	14	1660	940	830	350	225
900	920	14	1870	1040	930	400	250
1000	1020	16	2070	1140	1050	400	250
1200	1220	16	2470	1340	1240	450	275

* Минимальная конструктивная толщина элемента без учета припуска на коррозию.
** При наличии теплоизоляции стенки размер B следует увеличить на толщину теплоизоляции.

Фланцы патрубков в стенке следует выполнять по ГОСТ 33259 (типы 01 и 11, исполнение В, ряд 1 на номинальное давление 16 кгс/см²), если иное не оговорено в техническом задании на проектирование.

По требованию заказчика резервуара патрубки в стенке допускается комплектовать временными заглушками, предназначенными для герметизации резервуара при проведении испытаний после окончания монтажа [1].

6.1.7.5 Люки-лазы в стенке резервуара

Люки-лазы в стенке предназначены для проникновения внутрь резервуара при его монтаже, осмотре и проведении ремонтных работ.

Резервуар должен быть снабжен не менее чем двумя люками, обеспечивающими выход на днище резервуара.

Резервуар с понтоном должен иметь, кроме того, не менее одного люка, расположенного на высоте, обеспечивающей выход на понтон в его ремонтном положении. По требованию заказчика резервуара такой люк допускается устанавливать на резервуаре с плавающей крышей.

Следует использовать круглые люки номинальными диаметрами 600 и 800 мм и овальный люк размерами 600 × 900 мм.

Фланцы круглых люков следует выполнять по ГОСТ 33259 (тип 01, исполнение В, ряд 1 на номинальное давление 2,5 кгс/см²), если иное не оговорено в техническом задании на проектирование.

Крышки круглых люков [1] следует выполнять на номинальное давление 6 кгс/см², если иное не оговорено в техническом задании на проектирование.

Для удобства эксплуатации крышки люков должны быть снабжены ручками и поворотными устройствами.

Конструктивное исполнение люков-лазов в стенке должно соответствовать рисункам 10,15, 16, 17 и таблице 10.

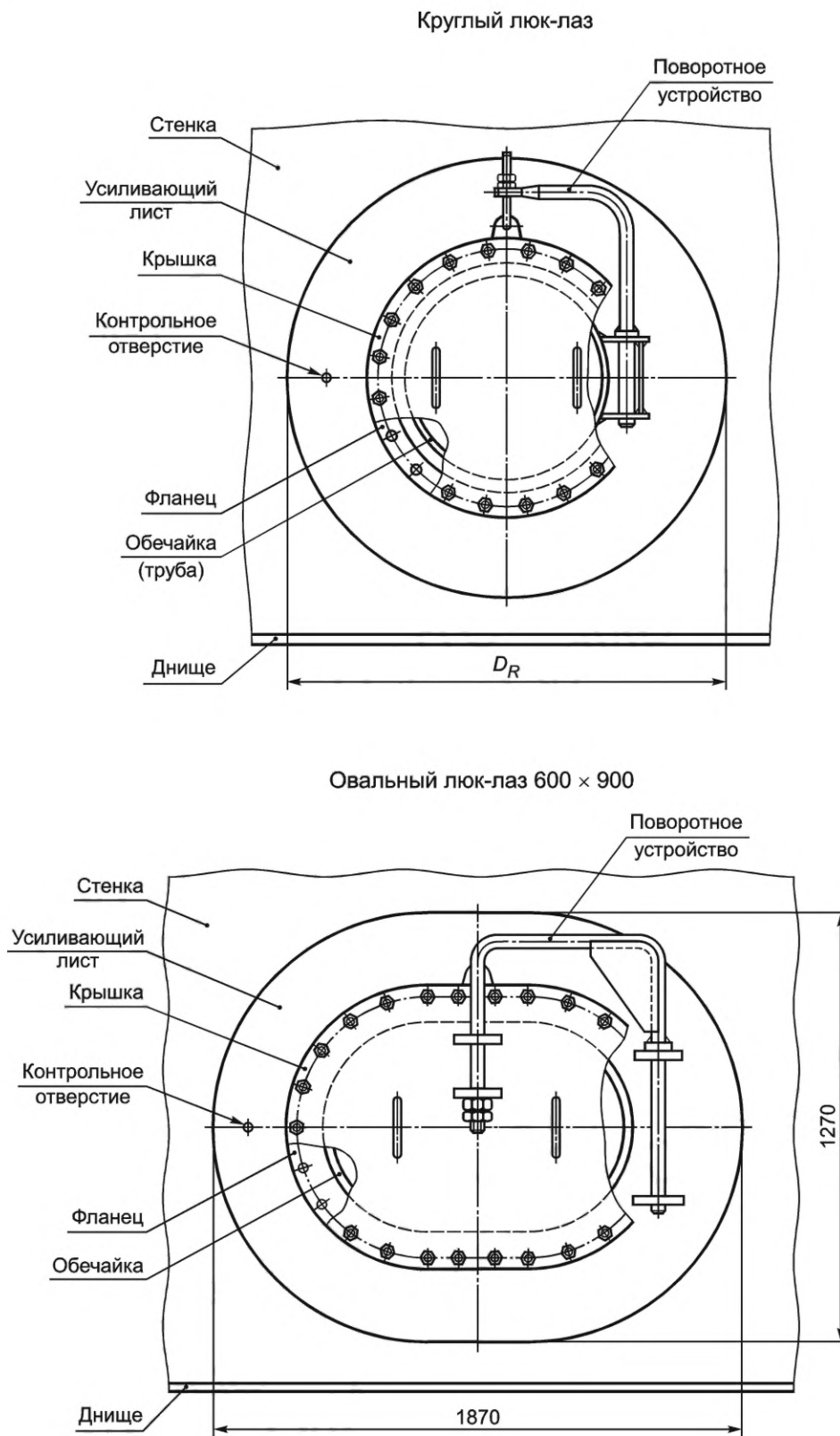
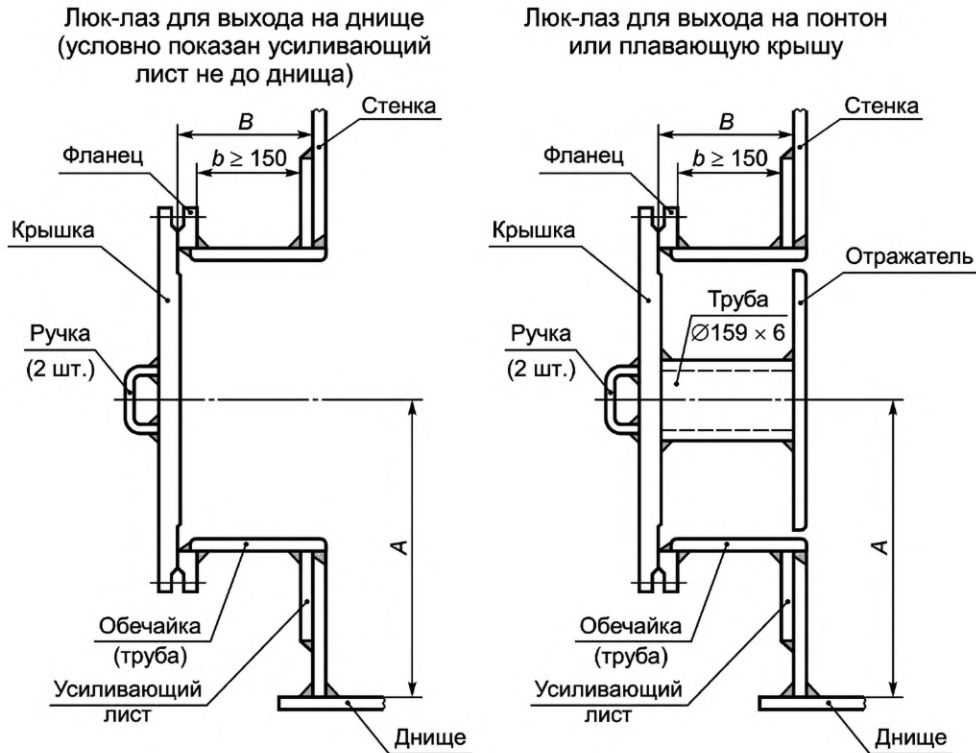


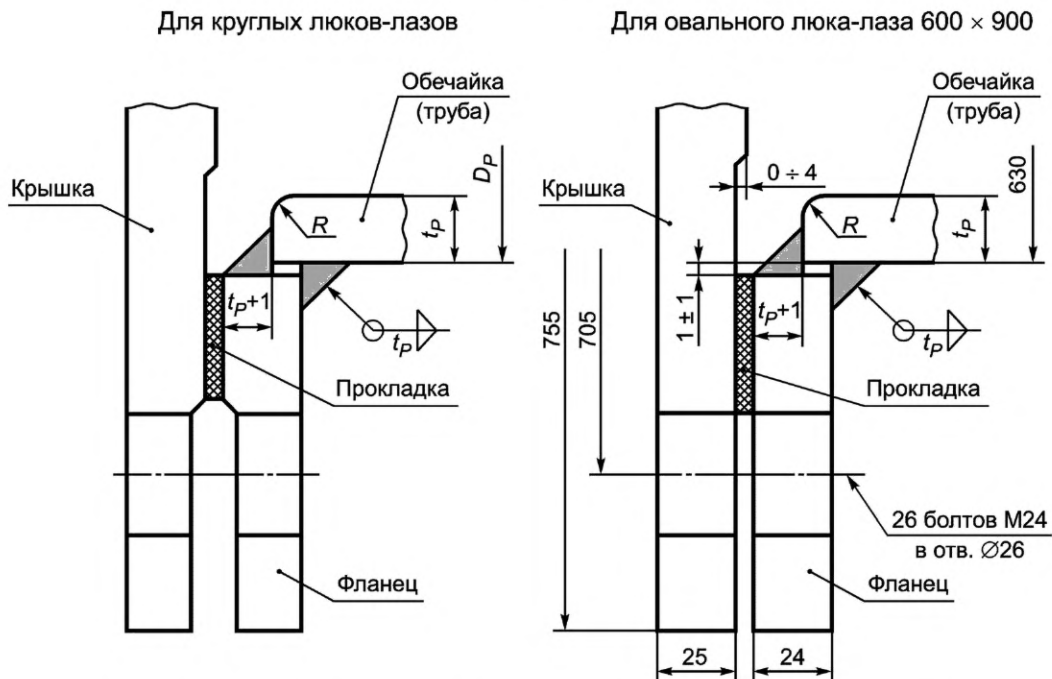
Рисунок 15 — Примеры люков-лазов в стенке (показаны усиливающие листы не до днища)



Примечания

- 1 При наличии теплоизоляции стенки размера b следует увеличивать на толщину теплоизоляции.
- 2 Минимальные величины A приведены в таблице 9.
- 3 Отражатель следует изогнуть по радиусу стенки.
- 4 Толщину листа отражателя следует принять по толщине листа стенки, но не более 8 мм.

Рисунок 16 — Примеры конструктивного исполнения люков-лазов в стенке (показаны фланцы и крышки для круглых люков)



t_p — толщина обечайки; D_p — наружный диаметр обечайки; R — радиус скругления

Рисунок 17 — Соединение фланца люка-лаза в стенке с обечайкой и крышкой

Таблица 10 — Конструктивные параметры люков-лазов в стенке резервуара

В миллиметрах

Параметр	Значение параметра для люка		
	DN 600	DN 800	600×900
Наружный размер обечайки D_p	Ø 630	Ø 820	630 × 930
Минимальная конструктивная толщина* обечайки t_p при толщине листа стенки:			
- 5—6	6	8	
- 7—10	8	10	
- 11—15	10	12	
- 16—22	12	14	
- 23—26	14	16	
- 27—30	16	18	
* Без учета припуска на коррозию.			

Размер усиливающего листа следует определять в соответствии с требованиями 6.1.7.2.

6.1.8 Патрубки и люки в крыше резервуара

Количество, размеры и типы патрубков (рисунок 18) зависят от назначения и объема резервуара и определяются заказчиком резервуара.

Типы патрубков в крыше:

S — патрубок с фланцем с наружной стороны и выступом обечайки за внутреннюю поверхность настила крыши;

F — патрубок с фланцем с наружной стороны.

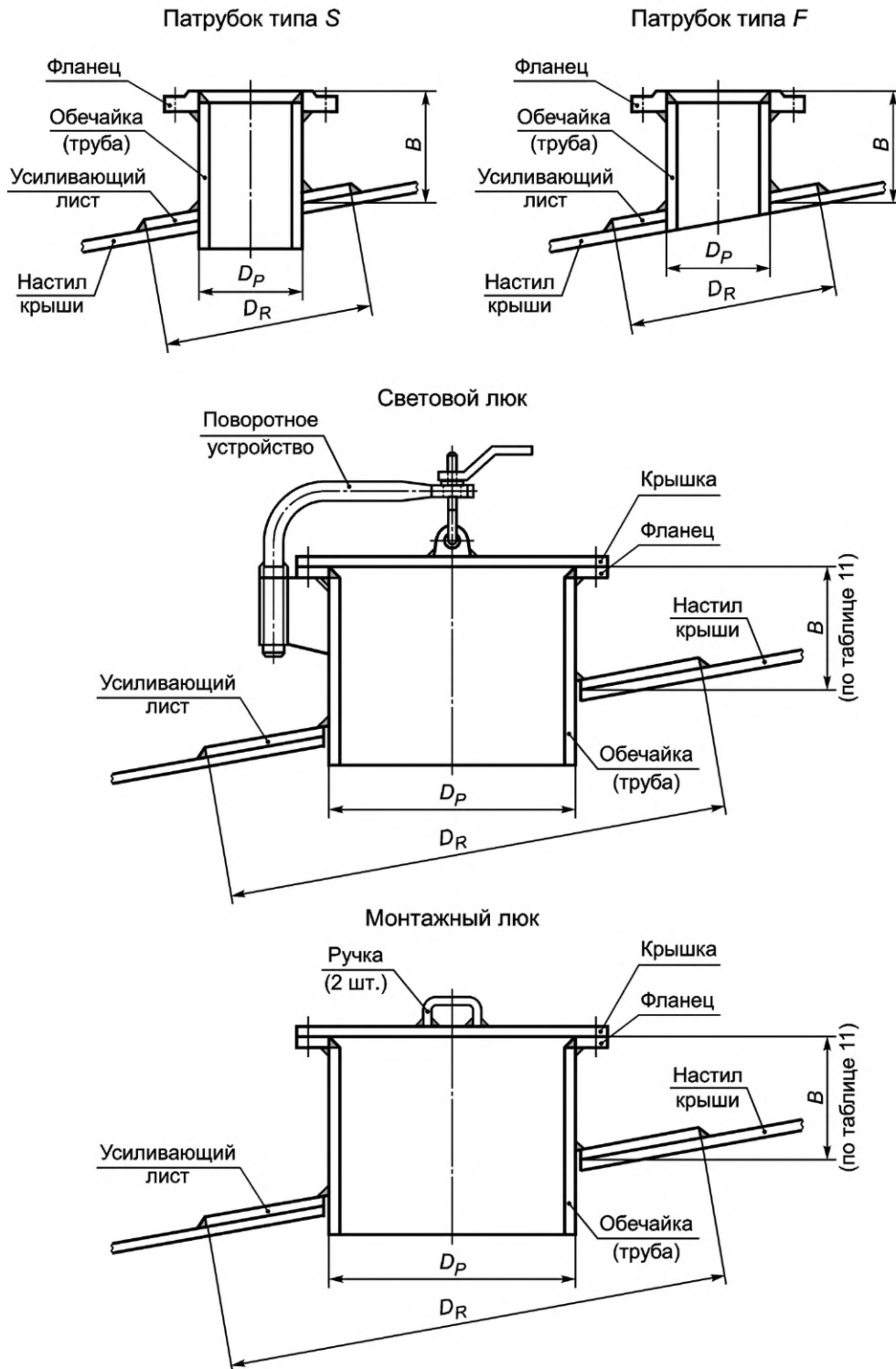
В крыше следует использовать патрубки номинальными диаметрами 50, 80, 100, 150, 200, 250, 300, 350, 400, 500, 600, 700, 800, 900, 1000 мм. Конструктивное исполнение патрубков в крыше резервуара должно соответствовать рисункам 14, 18, 19 и таблице 11.

Фланцы патрубков в крыше следует выполнять по ГОСТ 33259 (типы 01 и 11, исполнение В, ряд 1 на номинальное давление 2,5 кгс/см²), если иное не оговорено в техническом задании на проектирование.

Если патрубок используют для вентиляции, обечайка (труба) должна быть обрезана снизу заподлицо с настилом крыши (тип *F*).

По требованию заказчика резервуара патрубки в крыше резервуара без понтона, эксплуатируемого при избыточном давлении в газовом пространстве, могут комплектовать временными заглушками [1] на номинальное давление 6 кгс/см², предназначенными для герметизации резервуара при проведении испытаний после окончания монтажа.

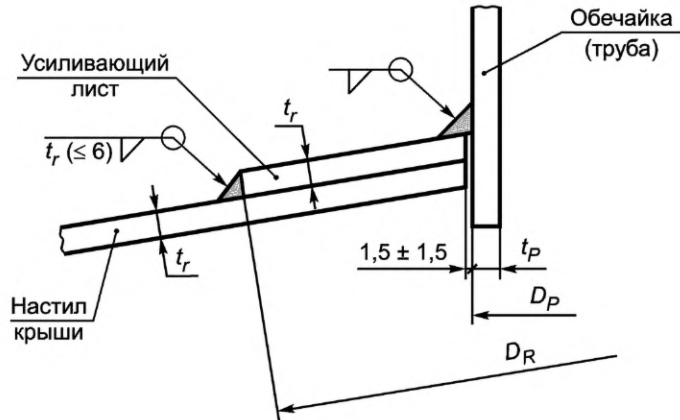
Для осмотра внутреннего пространства резервуара, его вентиляции при проведении внутренних работ, а также для различных монтажных целей резервуар должен быть снабжен не менее чем двумя люками в крыше.



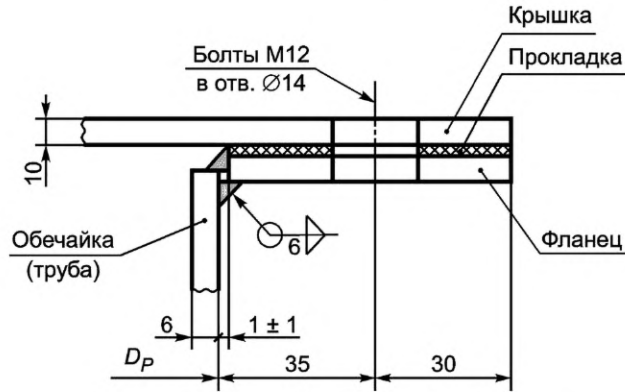
t_p — толщина обечайки; D_p — наружный диаметр обечайки; D_R — диаметр усиливающего листа; B — размер до настила крыши

Рисунок 18 — Примеры устройства патрубков и люков в крыше (показаны патрубки с фланцами типа 01)

Соединение усиливающего листа с обечайкой (трубой) и с настилом крыши



Соединение фланца люка с обечайкой (трубой) и крышкой



t_p — толщина обечайки; t_r — толщина настила крыши; D_p — наружный диаметр обечайки; D_R — диаметр усиливающего листа

Рисунок 19 — Детали устройства патрубков и люков в крыше

Т а б л и ц а 11 — Конструктивные параметры патрубков в крыше резервуара

В миллиметрах

Номинальный диаметр патрубка DN	D_p	t_p^*	D_R	B^{**} , не менее
50	57	5	—	150
80	89	5	200	150
100	108; 114	5	220	150
150	159; 168	5	320	150
200	219	5	440	200
250	273	6	550	200
300	325	6	650	200
350	377	6	760	200
400	426	6	860	200
500	530	6	1060	200
600	630	6	1160	200
700	720	7	1250	250
800	820	7	1350	250
900	920	7	1450	250
1000	1020	7	1500	250

Окончание таблицы 11

- * Минимальная конструктивная толщина элемента без учета припуска на коррозию.
 ** При наличии теплоизоляции крыши размер B следует увеличить на толщину теплоизоляции.

Примечание — Отклонения от размеров, указанных в настоящей таблице, следует подтверждать расчетом.

В крыше следует использовать люки номинальным диаметром 500, 600, 800 и 1000 мм. Конструктивное исполнение люков в крыше должно соответствовать рисункам 18, 19 и таблице 12.

Для удобства эксплуатации крышки световых люков должны быть снабжены поворотными устройствами, а крышки монтажных люков — ручками.

Таблица 12 — Конструктивные параметры люков в крыше резервуара

Размеры в миллиметрах

Номинальный диаметр люка DN	D_P	D_R	Количество болтов, шт.
500	530	1060	16
600	630	1160	20
800	820	1400	24
1000	1020	1500	28

6.1.9 Понтоны

6.1.9.1 Понтоны применяют в резервуарах для хранения легко испаряющихся продуктов и предназначены для сокращения потерь от испарения. Понтоны должны соответствовать требованиям нормативных документов¹⁾, действующих на территории государства — участника Соглашения, принявшего настоящий стандарт.

Понтоны должны соответствовать следующим основным требованиям:

- максимально перекрывать поверхность хранимого продукта;
- резервуары с понтоном должны эксплуатироваться без внутреннего давления и вакуума в газовом пространстве резервуара;
- все соединения понтона, подверженные непосредственному воздействию продукта или его паров, должны быть плотными и проконтролированы на герметичность;
- любой материал, уплотняющий соединения понтона, должен быть совместим с хранимым продуктом.

6.1.9.2 Применяют следующие основные типы понтонов:

- а) однодечный с центральной однослойной мембраной (декой), разделенной, при необходимости, на отсеки и расположенные по периметру кольцевые короба (открытые или закрытые сверху);
- б) двудечный, состоящий из герметичных коробов, расположенных по всей площади понтона;
- в) комбинированный с открытыми или закрытыми радиально расположенными коробами и однодечными вставками, соединяющими короба;
- г) на поплавках с герметичным настилом;
- д) блочный с герметичными пустотелыми отсеками или заполненными вспененным или иным материалом, толщину блоков определяют расчетом;
- е) из неметаллических композитных или синтетических материалов.

6.1.9.3 Конструкцией понтона должна быть обеспечена его нормальная работа по всей высоте рабочего хода без перекосов, вращения во время движения и остановок.

6.1.9.4 Борт понтона и бортовые ограждения всех устройств, проходящих через понтон (опор стационарной крыши, направляющих понтона и пр.) с учетом расчетного погружения и крена понтона в рабочем состоянии (без нарушения герметичности отдельных элементов) должны превышать уровень продукта не менее чем на 100 мм. Такое же превышение должны иметь патрубки и люки в понтоне.

6.1.9.5 Пространство между стенкой резервуара и бортом понтона, а также между понтоном и проходящими сквозь него элементами должно быть уплотнено с помощью устройств — затворов.

¹⁾ В Российской Федерации действует ГОСТ Р 58619—2019 «Магистральный трубопроводный транспорт нефти и нефтепродуктов. Оборудование резервуарное. Понтоны. Общие технические условия».

6.1.9.6 Конструкцией понтона должен быть обеспечен номинальный зазор между понтоном и стенкой резервуара 200 мм с допуском отклонением ± 100 мм. Значение зазора должно устанавливаться в зависимости от конструкции применяемого затвора.

6.1.9.7 Минимальная конструктивная толщина стальных элементов понтона должна быть не менее: 5 мм для поверхностей, находящихся в контакте с продуктом (нижняя дека и борт понтона); 3 мм для прочих поверхностей. При использовании в понтонах элементов из нержавеющей стали, углеродистой стали с металлизационными покрытиями или алюминиевых сплавов их толщину следует определять на основании прочностных и деформационных расчетов с учетом коррозионной стойкости.

6.1.9.8 Понтон должен быть с опорами, обеспечивающими его фиксацию в двух нижних положениях — рабочем и ремонтном.

Рабочее положение определяют минимальной высотой, при которой конструкции понтона отстоят не менее чем на 100 мм от верхних частей устройств, находящихся на днище или стенке резервуара и препятствующих дальнейшему опусканию понтона.

Ремонтное положение определяют минимальной высотой, при которой возможен свободный проход человека по всей поверхности днища резервуара под понтоном — от 1,8 до 2,5 м.

Рабочее и ремонтное положения понтона фиксируют с помощью опор, которые могут устанавливать в понтоне, а также на днище или стенке резервуара. Возможна фиксация нижних положений понтона путем его подвешивания на цепях или тросах к стационарной крыше резервуара.

По согласованию с заказчиком применяют опорные конструкции одного фиксированного положения (не ниже ремонтного).

Опоры, изготовленные в виде стоек из трубы или другого замкнутого профиля, должны быть заглушены или быть с отверстиями в нижней части для обеспечения дренажа.

6.1.9.9 В случае применения опорных стоек для распределения сосредоточенных нагрузок, передаваемых стальным понтоном на днище резервуара, под опорными стойками должны быть установлены стальные подкладки (толщиной, равной толщине днища), приваренные к днищу резервуара сплошным швом. Размер подкладок должен определяться допусками на отклонения опорных стоек и возможным перемещением понтона.

6.1.9.10 Для исключения вращения понтона необходимо использовать направляющие в виде труб, которые одновременно могут выполнять и технологические функции — в них допускается располагать приборы контроля, измерения и автоматики.

По условиям надежности работы понтон рекомендуется оснащать одной направляющей. В качестве направляющих понтона допускается использовать тросовые или другие конструктивные системы.

6.1.9.11 Понтоны должны быть с предохранительными вентиляционными клапанами, открывающимися при нахождении понтона на опорах и предохраняющими понтон и уплотняющий затвор от перенапряжения и повреждения при заполнении или опорожнении резервуара. Размеры и количество вентиляционных клапанов определяют производительностью приема-раздаточных операций.

6.1.9.12 В стационарной крыше или стенке резервуара с понтоном должны быть предусмотрены вентиляционные проемы, равномерно расположенные по периметру на расстоянии не более 10 м друг от друга (по дуге окружности размещения вентиляционных проемов), но не менее четырех и один проем в центре крыши. Общая открытая площадь всех проемов должна быть больше или равна $0,06 \text{ м}^2$ на 1 м диаметра резервуара. Отверстия проемов должны быть закрыты сеткой из нержавеющей стали с ячейками 10×10 мм и предохранительными кожухами для защиты от атмосферных воздействий. Установка огнепреградителей на вентиляционных проемах запрещена (если иное не оговорено в национальных стандартах).

Конструкцией вентиляционных проемов должна быть обеспечена надежная вентиляция надпонтонного пространства и предусмотрена возможность открывания защитного кожуха и использования проемов в качестве смотровых люков.

6.1.9.13 Для доступа на понтон в резервуаре должно быть предусмотрено не менее двух люков-лазов в стенке, расположенных диаметрально противоположно и таким образом, чтобы через них можно было попасть на понтон, находящийся в ремонтном положении.

Понтоны должны иметь не менее одного люка номинальным диаметром не менее 600 мм, позволяющего осуществлять вентиляцию и проход обслуживающего персонала под понтон, когда из резервуара удален продукт.

6.1.9.14 Все токопроводящие части понтона должны быть электрически взаимосвязаны и соединены со стенкой или крышей резервуара.

Это может быть достигнуто с помощью гибких кабелей, идущих от стационарной крыши резервуара к понтону (не менее трех с равномерным распределением по периметру). При выборе кабелей следует учитывать их гибкость, прочность, коррозионную стойкость, электрическое сопротивление, надежность соединений и срок службы. Минимальная площадь сечения кабелей — 16 мм².

6.1.9.15 Закрытые короба понтона должны быть снабжены смотровыми люками с быстросъемными крышками или иными устройствами для контроля возможной потери герметичности коробов.

На понтонах резервуаров объемом 1000 м³ и более следует устанавливать кольцевой барьер для удержания пены, подаваемой сверху при пожаре в зону кольцевого зазора. Расположение и высоту кольцевого барьера следует определять из условия создания расчетного слоя пены в зоне кольцевого зазора между барьером и стенкой резервуара.

Верх барьера должен быть выше уплотняющего затвора не менее чем на 200 мм. Расстояние от стенки резервуара до барьера должно быть не менее 2 м. Если при установке барьер попадает на оборудование понтона (направляющая, предохранительный клапан, люк-лаз и др.), то его сдвигают к центру резервуара на расстояние не менее 1 м от оборудования.

6.1.9.16 Понтон рассчитывают таким образом, чтобы он мог в положении на плаву или на опорах обеспечивать несущую способность и плавучесть для нагрузок, указанных в таблице 13.

Т а б л и ц а 13 — Расчетные сочетания воздействий на понтон

Номер сочетания	Расчетное сочетание воздействий	Положение	Примечание
1	Двойной собственный вес понтона	Плавающее	—
2	Собственный вес понтона и 0,24 кПа равномерно распределенной нагрузки	Плавающее	—
3	Собственный вес понтона и 2,0 кН на 0,1 м ² в любом месте понтона	Плавающее	—
4	Собственный вес понтона и затопление центральной деки и двух смежных отсеков	Плавающее	Понтоны типа а
5	Собственный вес понтона и затопление трех любых коробов	Плавающее	Понтоны типов б и в
6	Собственный вес понтона и затопление 10 % поплавков	Плавающее	Понтоны типа г
7	Собственный вес понтона и воздействие газовой подушки на площади не менее 10 % площади понтона (плотность газовой фракции не более 0,3 т/м ³)	Плавающее	По требованию заказчика
8	Собственный вес понтона и 2,0 кН на 0,1 м ² в любом месте понтона	На опорах	—
9	Собственный вес понтона и 0,24 кПа равномерно распределенной нагрузки	На опорах	—

6.1.9.17 Для выполнения расчетов следует принимать минимально возможную плотность хранимого продукта в рассчитываемом резервуаре, но не более 0,7 т/м³.

6.1.9.18 Элементы и узлы понтона проектируют таким образом, чтобы максимальные усилия и деформации в них не превышали предельных значений по прочности и устойчивости.

6.1.9.19 Плавучесть понтона при отсутствии повреждений считают обеспеченной, если в положении на плаву превышение верха бортового элемента над уровнем продукта составляет не менее 100 мм.

6.1.9.20 Плавучесть понтона при наличии повреждений считают обеспеченной, если в положении на плаву верх борта понтона, бортовых ограждений всех устройств (кроме дренажных устройств) и переборки расположен выше уровня продукта.

6.1.9.21 Расчет понтона выполняют в последовательности:

а) выбор конструктивной схемы понтона и предварительное определение толщин элементов исходя из функциональных, конструктивных и технологических требований;

б) назначение комбинаций воздействий по таблице 13, учитывающих значение и характер действующих нагрузок, в том числе вероятность потери герметичности отдельных отсеков (поплавков) понтона;

в) моделирование конструкции понтона методом конечного элемента;

г) расчет равновесных положений понтона, погруженного в жидкость для всех расчетных комбинаций воздействий;

д) проверка плавучести понтона; если плавучесть понтона не обеспечена, изменяют его конструктивную схему и повторяют расчет, начиная с перечисления а);

е) проверка несущей способности конструктивных элементов понтона для полученных положений равновесия; в случае изменения толщин элементов, расчет повторяют, начиная с перечисления в);

ж) проверка прочности и устойчивости опор.

6.1.10 Плавающие крыши

6.1.10.1 Резервуары с плавающей крышей альтернативны резервуарам со стационарной крышей и понтоном. Выбор между этими типами резервуаров должен основываться на сравнении их технико-экономических показателей и условий эксплуатации.

6.1.10.2 Применяют плавающие крыши следующих типов:

- однодечную, состоящую из герметичных кольцевых коробов, расположенных по периметру крыши, и центральной однослойной мембраны (деки), с организованным уклоном к центру;

- двудечную, имеющую двух вариантов исполнения:

- с радиальным расположением коробов,

- с кольцевым расположением отсеков;

- комбинированную с радиальными герметичными коробами и однодечными вставками между ними.

6.1.10.3 Максимально допустимая расчетная снеговая нагрузка:

- 240 кг/м^2 — для однодечных плавающих крыш;

- без ограничений — для двудечных и комбинированных плавающих крыш.

6.1.10.4 Плавающая крыша должна быть запроектирована таким образом, чтобы при наполнении или опорожнении резервуара не происходило потопления крыши или повреждения ее конструктивных узлов и приспособлений, а также конструктивных элементов, находящихся на стенке и днище резервуара.

6.1.10.5 В рабочем положении плавающая крыша должна полностью контактировать с поверхностью хранимого продукта.

Верхняя отметка периферийной стенки (борта) плавающей крыши должна превышать уровень продукта не менее чем на 150 мм.

В опорожненном резервуаре плавающая крыша должна находиться на стойках, опирающихся на днище резервуара. Конструкциями днища и основания должно обеспечиваться восприятие нагрузок при опирании плавающей крыши на стойки.

6.1.10.6 Плавучесть плавающей крыши должна быть обеспечена ее герметичностью со стороны продукта, а также герметичностью входящих в конструкцию крыши коробов и отсеков.

6.1.10.7 Каждый короб или отсек плавающей крыши в верхней части должен иметь смотровой люк с легкоъемной крышкой для визуального контроля возможной потери герметичности.

Конструкцией крышки и высотой обечайки смотрового люка должна быть исключена возможность попадания дождевой воды или снега внутрь короба или отсека, а также попадания нефти и нефтепродукта на верх плавающей крыши.

6.1.10.8 Доступ на плавающую крышу должен быть обеспечен лестницей, которая автоматически следует любому положению крыши по высоте. Один из рекомендуемых типов применяемых лестниц — катучая лестница с верхним шарнирным креплением к стенке резервуара и нижними роликами, перемещающимися по направляющим, установленным на плавающей крыше (путь катучей лестницы).

6.1.10.9 Конструкцией плавающей крыши должен быть обеспечен сток ливневых вод с ее поверхности и отвод их за пределы резервуара. Для этой цели плавающая крыша должна быть оборудована системой основного водоспуска, состоящей из ливнеприемных устройств и отводящих трубопроводов (количество ливнеприемных устройств определяют расчетом). Ливнеприемные устройства допускается соединять с одним трубопроводом.

Уклон поверхностей в положении крыши на плаву, по которым осуществляют отведение осадков, должен быть не менее 1:100. Ливнеприемное устройство однодечной плавающей крыши должно быть

оборудовано клапаном (задвижкой), исключая попадание хранимого продукта на плавающую крышу при нарушении герметичности трубопроводов водоспуска.

Кроме основного водоспуска плавающие крыши должны быть с аварийными водоспусками для сброса ливневых вод непосредственно в хранимый продукт.

Диаметр трубопроводов системы основного водоспуска должен быть не менее:

- 80 мм — для резервуаров диаметром до 30 м;
- 100 мм — для резервуаров диаметром свыше 30 до 60 м;
- 150 мм — для резервуаров диаметром свыше 60 м.

6.1.10.10 Плавающие крыши должны иметь минимум два предохранительных вентиляционных клапана, открывающихся при нахождении плавающей крыши на опорных стойках и предохраняющие плавающую крышу и уплотняющий затвор от перенапряжения и повреждения при заполнении или опорожнении резервуара. Размеры и количество предохранительных вентиляционных клапанов определяются производительностью приемо-раздаточных операций.

6.1.10.11 Плавающие крыши должны быть с опорными стойками, позволяющими фиксировать крышу в двух нижних положениях — рабочем и ремонтном. Рабочее положение определяется минимальной высотой, при которой конструкции плавающей крыши отстоят не менее чем на 100 мм от верхних частей устройств, находящихся на днище или на стенке резервуара и препятствующих дальнейшему опусканию плавающей крыши. Ремонтное положение определяют минимальной высотой, при которой возможен свободный проход человека по днищу резервуара под плавающей крышей, — от 1,8 до 2,0 м.

Опорные стойки, изготовленные из трубы или другого замкнутого профиля, должны быть заглушены или иметь отверстия в нижней части для обеспечения дренажа.

Для распределения нагрузок, передаваемых плавающей крышей на днище резервуара, под опорными стойками должны быть установлены стальные подкладки (6.1.9.9).

6.1.10.12 Для доступа на плавающую крышу в резервуаре должно быть предусмотрено не менее двух люков-лазов в стенке, расположенных диаметрально противоположно и таким образом, чтобы через них можно было попасть на плавающую крышу, находящуюся в ремонтном положении.

Плавающие крыши должны иметь не менее одного люка номинальным диаметром не менее 600 мм, позволяющего осуществлять вентиляцию и проход обслуживающего персонала под плавающую крышу, когда из резервуара удален продукт.

6.1.10.13 Для исключения вращения плавающей крыши следует использовать направляющие в виде труб, выполняющих также технологические функции. Рекомендуется установка одной направляющей.

6.1.10.14 Пространство между стенкой резервуара и наружным бортом плавающей крыши должно быть уплотнено с помощью устройства — затвора, с погодозащитным козырьком от непосредственного воздействия атмосферных осадков на затвор (установку осуществляют по указанию заказчика).

Номинальный зазор между стенкой резервуара и вертикальным бортом плавающей крыши для установки затвора должен составлять от 200 до 275 мм с допускаемыми отклонениями ± 100 мм.

6.1.10.15 На плавающей крыше должен быть установлен кольцевой барьер для удержания пены, подаваемой при пожаре в зону кольцевого зазора. Расположение и высоту кольцевого барьера следует определять из условия создания расчетного слоя пены в зоне кольцевого зазора между барьером и стенкой резервуара.

Высота барьера должна быть не менее 1 м. В нижней части барьера следует предусматривать дренажные отверстия для стока продуктов разрушения пены и атмосферных вод.

6.1.10.16 Все токопроводящие части плавающей крыши, включая катучную лестницу, должны быть электрически взаимосвязаны и соединены со стенкой резервуара.

При выборе кабелей следует учитывать их гибкость, прочность, коррозионную стойкость, электрическое сопротивление, надежность соединений и срок службы. Минимальная площадь сечения кабелей — 16 мм².

Конструкцией крепления заземляющих кабелей плавающей крыши должна быть исключена возможность повреждения кабеля в процессе эксплуатации резервуара.

6.1.10.17 Минимальная конструктивная толщина стальных элементов плавающих крыш должна быть не менее: 5 мм для нижней деки и наружного борта плавающей крыши; 4 мм — для прочих конструкций.

6.1.10.18 Плавающая крыша должна быть рассчитана таким образом, чтобы она могла в положении на плаву или на опорах обеспечивать несущую способность и плавучесть при нагрузках, указанных в таблице 14.

Т а б л и ц а 14 — Расчетные сочетания воздействий на плавающую крышу

Номер сочетания	Расчетное сочетание воздействий	Положение	Примечание
1	Собственный вес и равномерно или неравномерно распределенная снеговая нагрузка	Плавающее	—
2	Собственный вес и 250 мм атмосферной воды	Плавающее	При отсутствии аварийной системы дренажа
3	Собственный вес и два затопленных смежных отсека и равномерно распределенная снеговая нагрузка	Плавающее	Для двудечных крыш
	Собственный вес и затопление центральной деки и двух смежных отсеков		Для однодечных крыш
4	Собственный вес и равномерно или неравномерно распределенная снеговая нагрузка	На опорных стойках	Снеговую нагрузку принимают не менее 1,5 кПа. Неравномерную нагрузку принимают в соответствии с рисунком 20

6.1.10.19 При расчете крыши плотность хранимого продукта в резервуаре следует принимать не более 0,7 т/м³.

6.1.10.20 Распределение неравномерной снеговой нагрузки по поверхности плавающей крыши p_{sr} МПа, принимают в соответствии с формулой

$$p_{sr} = \mu p_s, \quad (16)$$

где p_s — расчетная снеговая нагрузка на поверхности земли, определяемая в соответствии с нормативными документами¹⁾, действующими на территории государства — участника Соглашения, принявшего настоящий стандарт;

μ — безразмерный коэффициент, принимающий, в зависимости от положения расчетной точки на крыше (рисунок 20), следующие значения:

$$\mu_1 = 0,52 - 0,7H_s/D, \mu_2 = 1,77 + 1,06H_s/D, \mu_3 = 0,9\mu_2, \mu_4 = 0,8, \mu_5 = 1,0, \quad (17)$$

здесь D , H_s — диаметр и высота резервуара.

6.1.10.21 Максимальные усилия и деформации элементов и узлов плавающей крыши по прочности и устойчивости определяются в соответствии с нормативными документами²⁾, действующими на территории государства — участника Соглашения, принявшего настоящий стандарт.

6.1.10.22 Плавучесть плавающей крыши при отсутствии повреждений следует считать обеспеченной, если в положении на плаву превышение верха любого бортового элемента (включая переборки) над уровнем продукта составляет не менее 150 мм.

6.1.10.23 Плавучесть плавающей крыши при наличии повреждений следует считать обеспеченной, если в положении на плаву верх любого бортового элемента и переборок расположен выше уровня продукта.

6.1.10.24 Расчет плавающих крыш следует выполнять в последовательности:

а) выбор конструктивной схемы плавающей крыши и предварительное определение толщин элементов исходя из функциональных, конструктивных и технологических требований;

б) назначение комбинаций воздействий, приведенных в таблице 14, учитывающих значение и характер действующих нагрузок, а также возможность потери герметичности отдельных отсеков плавающей крыши;

¹⁾ В Российской Федерации действует СП 20.13330.2016 «СНиП 2.01.07-85* Нагрузки и воздействия».

²⁾ В Российской Федерации действует СП 16.13330.2017 «СНиП II-23-81* Стальные конструкции».

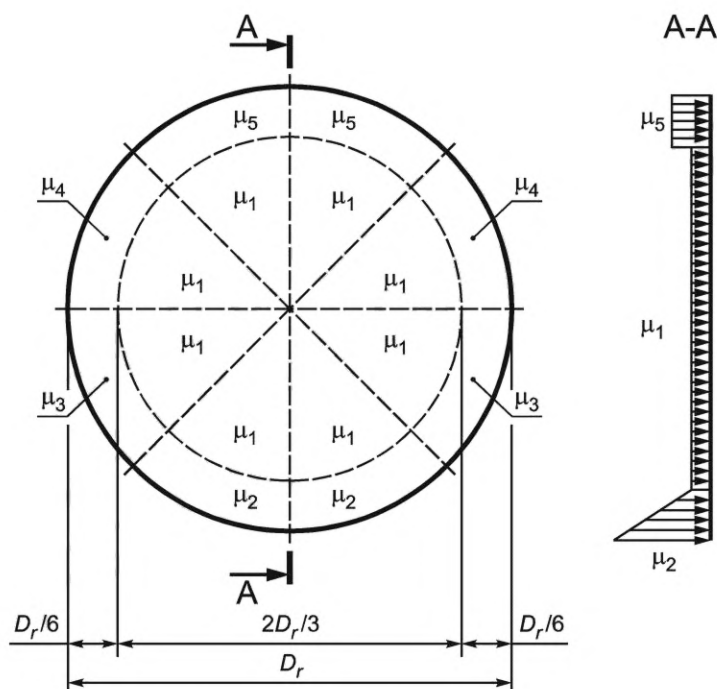


Рисунок 20 — Схема к определению коэффициентов μ на плавающей крыше при неравномерном распределении снеговой нагрузки

- в) моделирование конструкции плавающей крыши методом КЭ;
- г) расчет равновесных положений плавающей крыши, погруженной в жидкость для всех расчетных комбинаций воздействий;
- д) проверка плавучести плавающей крыши; если плавучесть крыши не обеспечена, изменяют ее конструктивную схему и повторяют расчет, начиная с перечисления а);
- е) проверка несущей способности конструктивных элементов плавающей крыши для полученных положений равновесия; в случае изменения толщин элементов расчет повторяют, начиная с перечисления в);
- ж) проверка прочности и устойчивости опор с учетом действий снеговой нагрузки.

6.1.11 Площадки, переходы, лестницы, ограждения

6.1.11.1 Резервуар должен быть укомплектован площадками и лестницами.

6.1.11.2 Резервуары со стационарной крышей должны быть оборудованы круговой площадкой на крыше или стенке, обеспечивающей доступ к оборудованию, расположенному по периметру крыши, и лестницей для подъема на круговую площадку, а также, при необходимости, дополнительными площадками на крыше и на стенке.

6.1.11.3 Резервуары с плавающей крышей должны быть с круговой площадкой по верху стенки, наружной лестницей для подъема на круговую площадку и внутренней катучей лестницей для спуска на плавающую крышу.

6.1.11.4 При компактном расположении резервуары допускается соединять между собой переходными площадками (переходами), при этом на каждую группу соединенных резервуаров должно быть не менее двух лестниц, расположенных с противоположных сторон.

6.1.11.5 Площадки (в том числе переходы и промежуточные площадки лестниц) должны соответствовать следующим требованиям:

- площадки, соединяющие любую часть резервуара с любой частью соседнего резервуара либо другой отдельно стоящей конструкцией, должны быть с опорными устройствами, допускающими свободное перемещение соединяемых конструкций;
- расстояние между настилом крыши и поверхностью площадок обслуживания — не менее 150 мм, допускается уменьшение этого расстояния при условии применения съемного настила площадок;
- ширина площадок на уровне настила должна быть не менее 700 мм;
- для площадок рекомендуется применение решетчатого настила;

- значение зазора между элементами настила должно быть не более 40 мм;
- конструкция площадок должна выдерживать сосредоточенную нагрузку 4,5 кН или равномерно-распределенную нагрузку 550 кг/м².

6.1.11.6 Площадки, расположенные на уровне более 0,75 м от поверхности земли или какой-либо другой поверхности, на которую возможно падение с площадки, должны быть ограждены с тех сторон, где возможно падение.

6.1.11.7 Для подъема на круговую площадку резервуара используют отдельно стоящие (шахтные) или расположенные вдоль стенки (кольцевые) лестницы.

6.1.11.8 Шахтные лестницы имеют собственный фундамент, к которому их прикрепляют анкерными болтами. Шахтные лестницы должны крепить в верхней части к стенке резервуара распорками. Конструкция распорок должна учитывать возможность неравномерной осадки основания резервуара и фундамента лестницы.

Допускается использовать шахтные лестницы в качестве технологического элемента (каркаса) для наворачивания рулонизируемых полотнищ (стенок, днищ и др.) для их транспортирования к месту монтажа. В этом случае лестница должна быть с кольцевыми элементами диаметром не менее 2,6 м.

6.1.11.9 Одномаршевые лестницы применяют для резервуаров со стенкой высотой не более 7,5 м.

6.1.11.10 Кольцевые лестницы полностью опираются на стенку резервуара, а их нижний марш должен не доходить до земли на расстояние от 100 до 250 мм.

Кольцевые лестницы резервуаров высотой более 7,5 м должны быть с промежуточными площадками, расстояние между которыми по высоте должно быть не более 6 м.

Кольцевые лестницы, у которых зазор между стенкой резервуара и лестницей превышает 150 мм, должны быть с ограждением как с наружной, так и с внутренней (у стенки) стороны.

6.1.11.11 Марши шахтных и кольцевых лестниц должны соответствовать следующим требованиям:

- угол по отношению к горизонтальной поверхности — не более 50°;
- ширина марша — не менее 700 мм;
- ширина ступени — не менее 200 мм;
- расстояние по высоте между ступенями должно быть одинаковым и не должно превышать 250 мм;
- уклон ступеней вовнутрь должен быть от 2° до 5°;
- ступени должны изготавливать из решетчатого металла, препятствующего скольжению;
- конструкция марша должна выдерживать сосредоточенную нагрузку не менее 4,5 кН.

6.1.11.12 Ограждения площадок и лестничных маршей, состоящие из стоек, перил, промежуточных планок и бортовой (нижней) полосы, должны соответствовать следующим требованиям:

- стойки должны быть расположены на расстоянии не более 2,0 м друг от друга;
- верх перил должен находиться на расстоянии не менее 1,25 м от уровня настила площадки и не менее 1,0 м от уровня ступени лестничного марша (расстояние по вертикали от носка ступени до верха поручня, рисунок 21);
- ширина бортовой полосы ограждения площадок должна быть не менее 150 мм и располагаться с зазором от 10 до 20 мм от настила, в качестве бортовой полосы лестничных маршей допускается использовать косоуры (тетивы), для которых превышение над носком ступени должно составлять не менее 50 мм (см. рисунок 21);
- расстояния между перилами, промежуточными планками, бортовой полосой (или косоуром) должны быть не более 400 мм (см. рисунок 21);
- ограждения должны выдерживать нагрузку 0,9 кН, приложенную в любом направлении к любой точке поручня.

6.1.11.13 Катучие лестницы резервуаров с плавающими крышами должны обеспечивать доступ с переходной площадки на плавающую крышу при изменении ее положения от нижнего до верхнего рабочих уровней.

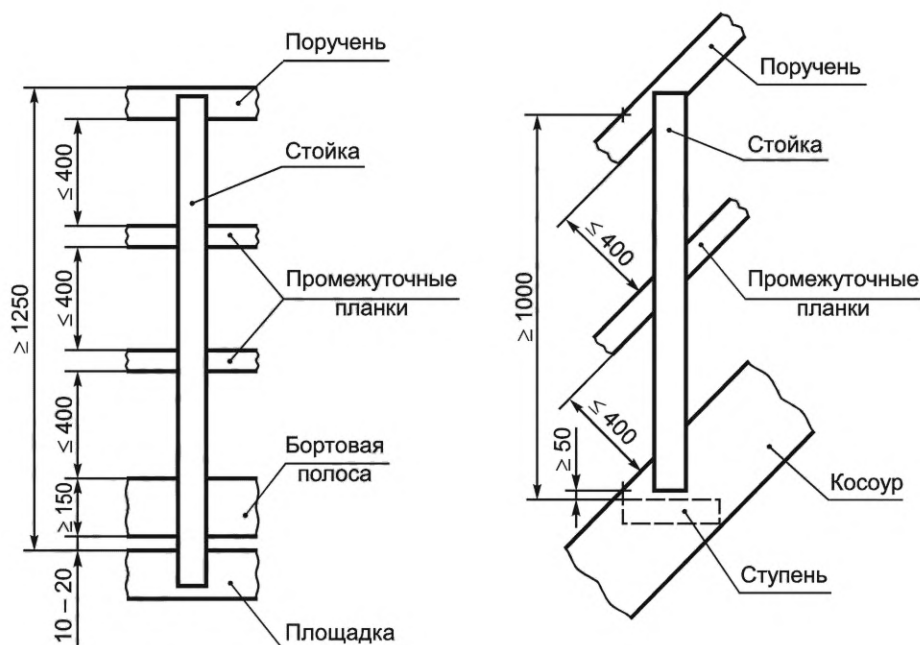


Рисунок 21 — Ограждения площадок и лестничных маршей

Катучие лестницы должны соответствовать следующим требованиям:

- допустимый угол по отношению к горизонтальной поверхности — от 0° до 50° ;
- ширина марша (длина ступени) лестницы — не менее 700 мм;
- значение проступи (расстояние по горизонтали между носками ступеней) — не менее 250 мм;
- допустимое расстояние по высоте между ступенями — от 0 до 250 мм;
- ступени должны изготавливаться из решетчатого металла, препятствующего скольжению;
- ограждения, расположенные с обеих сторон катучей лестницы, должны соответствовать требованиям, изложенным в 6.1.11.12;
- конструкция катучей лестницы должна быть рассчитана на восприятие усилий, возникающих в процессе движения плавающей крыши, а также на сосредоточенную нагрузку не менее 5,0 кН и нагрузку от расчетного веса снегового покрова.

6.1.11.14 Для подъема или спуска к площадкам (например, к площадкам пеногенераторов или люков-лазов) применяют стремянки (вертикальные лестницы тоннельного типа).

Стремянки должны соответствовать следующим требованиям:

- ширина стремянки — не менее 600 мм;
- расстояние между ступенями — не более 350 мм;
- начиная с высоты 2 м стремянки должны быть с ограждением в виде предохранительных дуг радиусом от 350 до 450 мм, расположенных по высоте на расстоянии не более 800 мм друг от друга и вертикальных полос, расстояние между которыми должно быть не более 200 мм.

6.1.12 Анкерное крепление стенки

6.1.12.1 Анкерное крепление стенки резервуара выполняют на основании расчетов при следующих воздействиях:

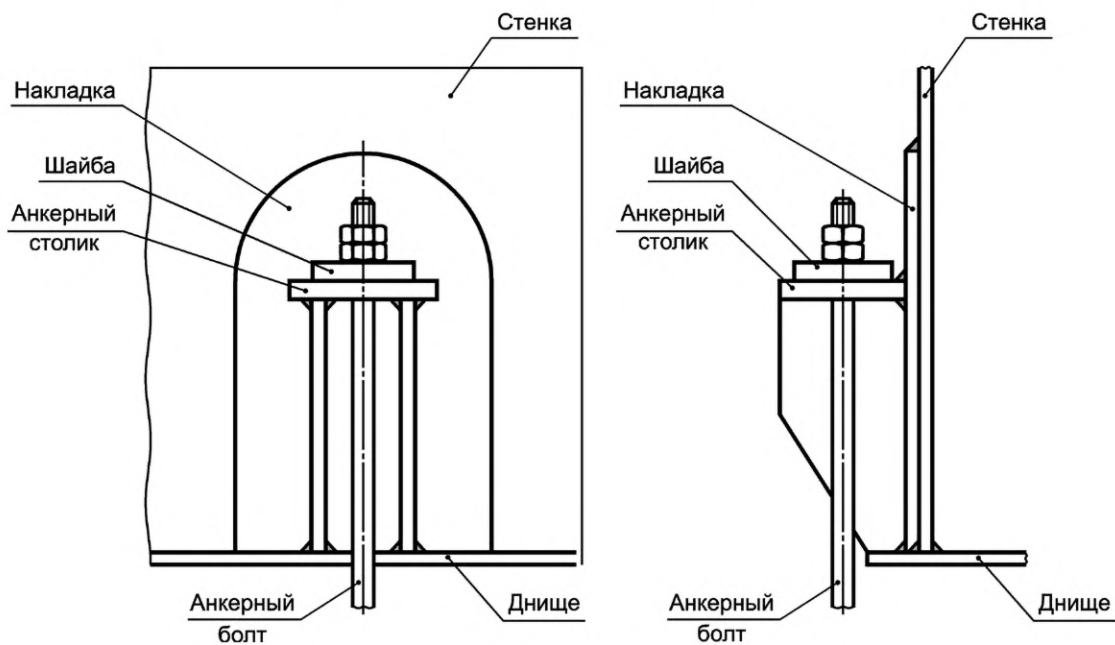
- сейсмических нагрузках;
- внутреннем избыточном давлении;
- ветровых нагрузках.

6.1.12.2 Основное место присоединения анкерных креплений — стенка резервуара, но не листы днища.

6.1.12.3 Конструкцию анкерного крепления выполняют в следующих вариантах, приведенных на рисунках 22, 23:

- анкерные столики с анкерными болтами;
- кольцевая анкерная плита с анкерными болтами;
- анкерные крепления стенки с применением анкерных полос.

Анкерный столик с анкерным болтом



Кольцевая анкерная плита с анкерными болтами

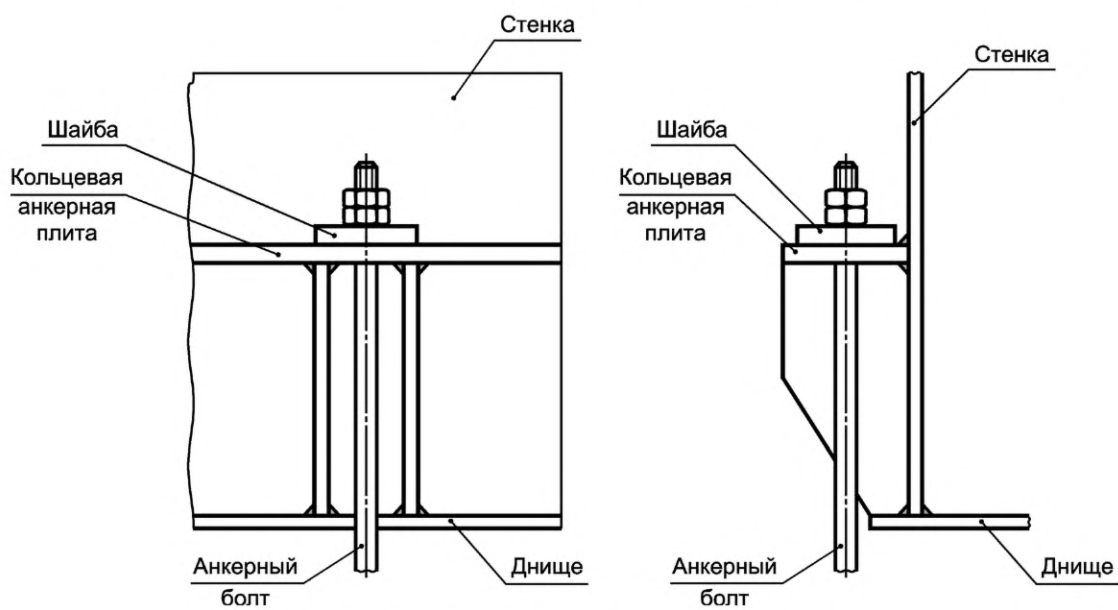


Рисунок 22 — Крепление стенки анкерными болтами

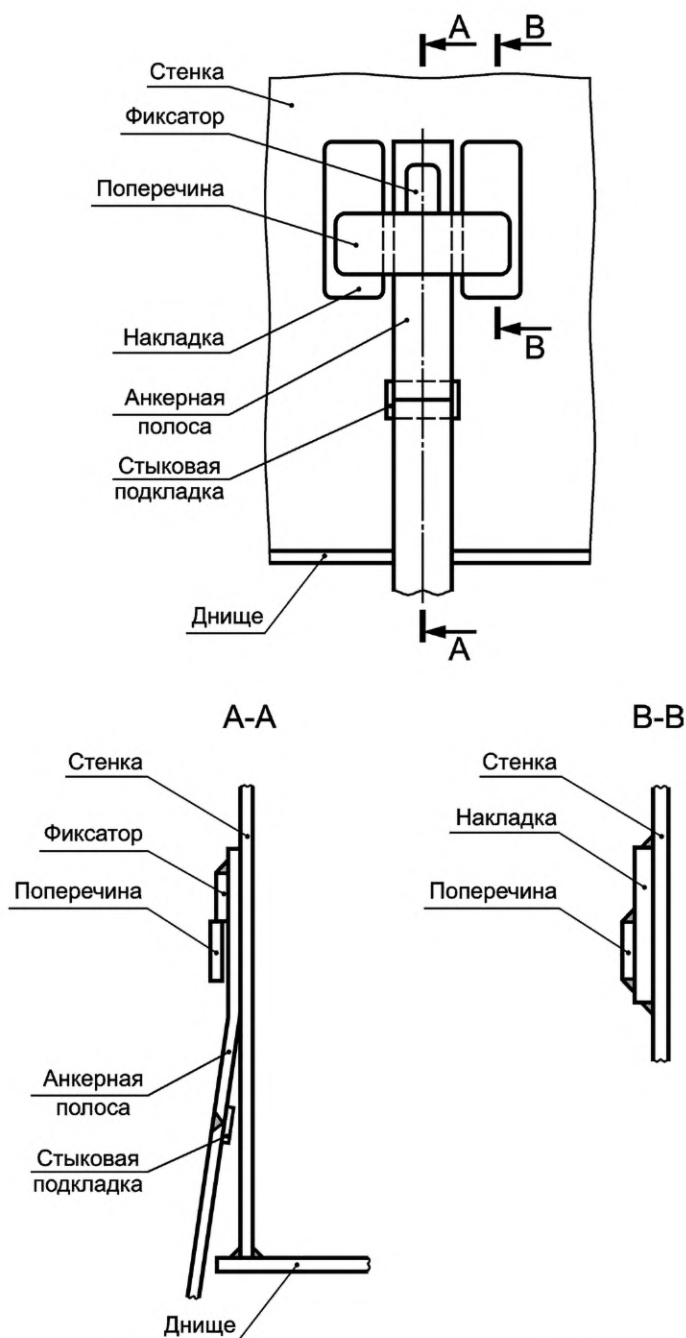


Рисунок 23 — Крепление стенки анкерными полосами

6.1.12.4 Расчет анкерного крепления следует выполнять таким образом, чтобы при чрезмерных нагрузках на резервуар, превышающих расчетные, происходило разрушение анкерного крепления, а не опорного столика и швов его соединения со стенкой резервуара.

6.1.12.5 Допустимое значение растягивающего напряжения в анкерных креплениях не должно превышать половины предела текучести или одной трети временного сопротивления материала анкера.

6.1.12.6 Анкерные болты должны быть равномерно затянуты при полном заливе резервуара водой по окончании гидравлических испытаний, но перед созданием внутреннего избыточного давления. Расчетное усилие затяжки анкерных болтов должно составлять не менее 2100 Н и назначаться в КМ.

6.1.12.7 Диаметр анкерных болтов должен быть не менее 24 мм.

6.1.12.8 Анкерные крепления следует располагать равномерно по периметру стенки. Расстояние между анкерными креплениями по дуге окружности стенки не должно превышать 3 м.

6.1.13 Резервуары с защитной стенкой

6.1.13.1 Резервуары с защитной стенкой обеспечивают повышенный уровень безопасности людей и окружающей среды в случае аварии резервуара и разливов хранимого продукта. Использование резервуаров с защитной стенкой рекомендуется при повышенных требованиях к безопасности, например при расположении резервуаров вблизи жилых зон или по берегам водоемов.

6.1.13.2 Резервуары с защитной стенкой состоят из основного — внутреннего резервуара, предназначенного для хранения продукта, и защитного — наружного резервуара, предназначенного для удержания продукта в случае аварии или нарушения герметичности основного резервуара.

Основной резервуар допускается выполнять со стационарной или плавающей крышей.

6.1.13.3 Диаметр и высота стенки защитного резервуара должны рассчитывать так, чтобы в случае повреждения внутреннего резервуара и перетекания части продукта в защитный резервуар уровень продукта был на 1 м ниже верха стенки защитного резервуара, при этом ширина межстенного пространства должна быть не менее 1,8 м.

6.1.13.4 Днище основного резервуара может опираться непосредственно на днище защитного резервуара.

Уклон днищ резервуаров с защитной стенкой должен быть только наружу (от центра к периферии).

6.1.13.5 Межстенное пространство между наружной и внутренней стенками рекомендуется перекрывать погодозащитным козырьком, предотвращающим падение снега с крыши основного резервуара в межстенное пространство.

6.1.13.6 На основной стенке должны быть установлены стальные аварийные канаты, сечение и места расположения которых определяют расчетом. Канаты должны быть установлены без предварительного натяжения и без провисания между узлами их крепления к стенке.

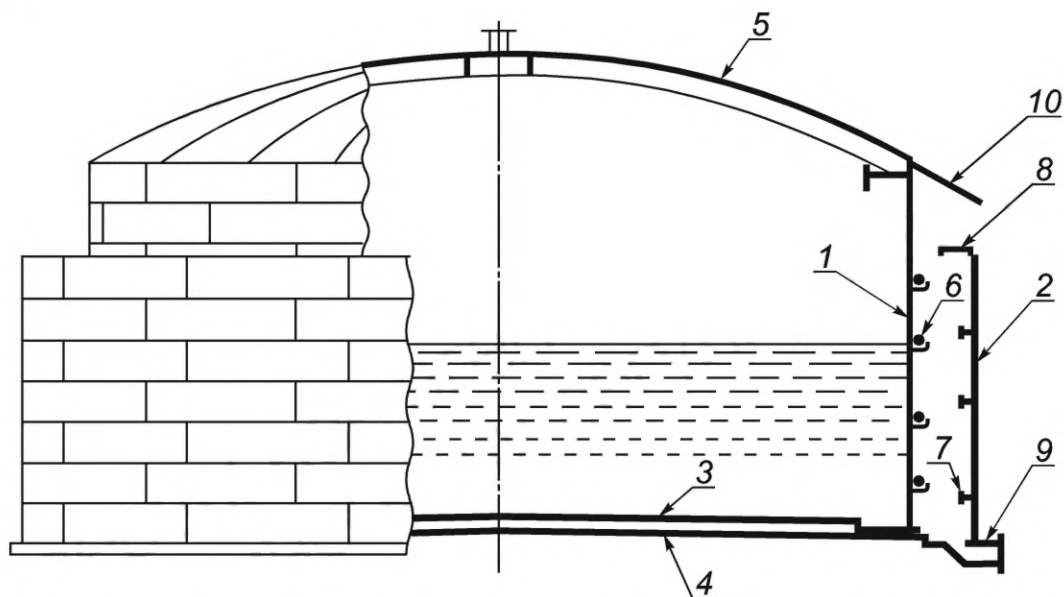
6.1.13.7 На защитной стенке должны быть установлены кольца жесткости, рассчитанные на гидродинамический удар продукта при аварии основного резервуара.

6.1.13.8 Для удаления атмосферных осадков в межстенном пространстве должны быть установлены лотковые или круглые зумпфы зачистки.

6.1.13.9 При размещении резервуаров с защитной стенкой в составе резервуарных парков складов нефти и нефтепродуктов за диаметр резервуара с защитной стенкой следует принимать диаметр основного резервуара.

Примечание — Резервуары с защитной стенкой не требуют устройства железобетонного каре для защиты от гидростатического удара продукта при мгновенном хрупком разрушении резервуара, а требуют обычной защиты для гидростатического удерживания и организованного отвода растекающейся жидкости.

6.1.13.10 Рекомендуемое конструктивное решение резервуара с защитной стенкой показано на рисунке 24.



1 — основная стенка; 2 — защитная стенка; 3 — основное днище; 4 — защитное днище; 5 — стационарная крыша; 6 — аварийные канаты; 7 — кольца жесткости; 8 — ветровое кольцо; 9 — лотковый зумпф; 10 — атмосферозащитный козырек

Рисунок 24 — Резервуар с защитной стенкой

Для контроля возможных утечек продукта в межстенном пространстве резервуара должны быть установлены минимум четыре газоанализатора по периметру основного резервуара, а также патрубки для контроля герметичности пространства между основным и защитным днищами.

Для оперативного доступа обслуживающего персонала в межстенное пространство на защитной стенке резервуара рекомендуется устанавливать не менее двух быстрооткрывающихся люков с затворами байонетного типа. Люки должны быть рассчитаны и испытаны на предприятии-изготовителе на давление 0,25 МПа.

6.1.13.11 Испытания резервуаров с защитной стенкой следует выполнять в два этапа:

1-й — испытание основного резервуара;

2-й — испытание защитного резервуара.

Гидравлическое испытание защитного резервуара следует проводить путем перелива воды из основного резервуара в межстенное пространство до выравнивания уровней в основном и защитном резервуарах.

По результатам испытаний составляют акт испытаний основного резервуара и отдельно акт гидравлического испытания защитного резервуара.

6.2 Требования к выбору стали

6.2.1 Общие требования

6.2.1.1 Элементы конструкций по требованиям к материалам подразделяют на следующие группы:

А и Б — основные конструкции:

А — стенка, привариваемые к стенке листы днища или окрайки днища, обечайки люков и патрубков в стенке и фланцы к ним, усиливающие накладки, опорные кольца стационарных крыш, кольца жесткости, подкладные пластины на стенке для крепления конструктивных элементов;

Б₁ — каркас крыш, бескаркасные крыши;

Б₂ — центральная часть днища, плавающие крыши и понтоны, анкерные крепления, настил каркасных крыш, обечайки патрубков и люков на крыше, крышки люков;

В — вспомогательные конструкции: лестницы, площадки, переходы, ограждения.

6.2.1.2 Для основных конструкций группы А следует применять только спокойную (полностью раскисленную) сталь.

Для конструкций групп Б и В следует применять спокойную или полуспокойную сталь.

6.2.1.3 Марки стали для основных элементов конструкций следует выбирать с учетом гарантированного минимального предела текучести, толщины проката и хладостойкости (величины ударной вязкости). Толщина листового проката должна быть не более 40 мм. Марки стали приведены в приложении Б.

6.2.1.4 Углеродный эквивалент стали с пределом текучести $\sigma_T < 390$ МПа для элементов основных конструкций должен быть не более 0,45 %. Углеродный эквивалент C_3 рассчитывают по формуле

$$C_3 = C + \frac{Mn}{6} + \frac{Si}{24} + \frac{Cr}{5} + \frac{Mo}{4} + \frac{Ni}{40} + \frac{Cu}{13} + \frac{V + Nb}{14} + \frac{P}{2}, \quad (18)$$

где С, Мп, Si, Cr, Мо, Ni, Cu, V, Nb, P — массовые доли углерода, марганца, кремния, хрома, молибдена, никеля, меди, ванадия, ниобия и фосфора, %, по результатам плавочного анализа.

Значения углеродного эквивалента C_3 стали следует указывать в рабочей документации и при заказе металлопроката.

При отсутствии в сертификатах на прокат сведений о содержании ванадия и молибдена расчет углеродного эквивалента определяется из условия содержания в прокате ванадия и молибдена в количестве 0,01 % и 0 % по массе соответственно.

6.2.1.5 Для применяемых сталей в конструкциях групп А и Б (см. 6.2.1.1) соотношение предела текучести и временного сопротивления определяют по сертификату предприятия — изготовителя металлопроката и не должно превышать:

0,78 — для стали с пределом текучести $\sigma_T \leq 345$ МПа;

0,80 — для стали с пределом текучести $345 < \sigma_T \leq 440$ МПа;

0,85 — для нормализованной и термически упрочненной стали с пределом текучести $\sigma_T \geq 440$ МПа;

0,9 — для стали контролируемой прокатки с пределом текучести ($\sigma_T \geq 440$ МПа).

6.2.1.6 Требования к стали для вспомогательных конструкций должны соответствовать строительным нормам и правилам для строительных стальных конструкций с учетом условий эксплуатации, действующих нагрузок и климатических воздействий.

6.2.1.7 Материалы для сварки (электроды, сварочная проволока, флюсы, защитные газы) следует выбирать в соответствии с требованиями технологического процесса изготовления и монтажа конструкций и выбранных марок стали. При этом применяемые сварочные материалы и технология сварки должны обеспечивать механические свойства металла сварных соединений не ниже свойств, установленных требованиями для выбранных марок стали.

Для сварных соединений из стали с гарантированным минимальным пределом текучести 305—440 МПа твердость HV металла шва и околошовной зоны не должна превышать 280 ед.

6.2.2 Расчетная температура металла

6.2.2.1 За расчетную температуру металла необходимо принимать наиболее низкое из двух следующих значений:

- минимальная температура хранимого продукта;
- температура наиболее холодных суток для данной местности (минимальная среднесуточная температура).

Примечание — При определении расчетной температуры металла не учитывают наличие обогрева и теплоизоляции резервуара.

6.2.2.2 Температуру наиболее холодных суток для данной местности определяют с обеспеченностью 0,98 для температур наружного воздуха по нормативным документам¹⁾, действующим на территории государства — участника Соглашения, принявшего настоящий стандарт.

6.2.2.3 Допускается замена металлопроката (листового, фасонного, сортового и трубного) без согласования с проектной организацией и заказчиком, без изменения сметной стоимости (таблица Б.1, примечание 5).

Механические свойства, в т. ч. ударная вязкость заменяющей стали, должны соответствовать заменяемой стали; при этом к протоколу качества в обязательном порядке прикладываются результаты механических испытаний и химического анализа в случае отсутствия их в сертификате.

Замена стали должна быть отражена в КМД, отправляемых заказчику с металлоконструкциями.

6.2.2.4 При выборе материала болтов и гаек для фланцевых присоединений трубопроводов к патрубкам следует учитывать расчетную температуру металла. При расчетной температуре до минус 40 °С включительно для болтов и гаек рекомендуется сталь марки СтЗсп5 по ГОСТ 535, при расчетной температуре от минус 40 °С до минус 50 °С включительно — сталь марки 09Г2С категории 12 по ГОСТ 19281, при расчетной температуре ниже минус 50 °С — сталь марки 09Г2С категории 15 по ГОСТ 19281.

Допускается, без согласования с заказчиком, применение других марок стали, соответствующих или выше по механическим характеристикам требований, предъявляемых к стали марки СтЗсп5 по ГОСТ 535 и стали марки 09Г2С категорий 12 и 15 по ГОСТ 19281 с обязательным подтверждением сертификатами качества предприятия — изготовителя метизов.

6.2.3 Требования к ударной вязкости

6.2.3.1 Требования к ударной вязкости стали для элементов основных конструкций групп А и Б значают в зависимости от группы конструкций, расчетной температуры металла, механических свойств стали и толщины проката.

6.2.3.2 Для элементов конструкций групп А и Б₁ (см. 6.2.1.1) обязательно определение значения ударной вязкости KCV, а для элементов группы Б₂ (см. 6.2.1.1) — KCU.

Температуру испытаний и нормируемые значения ударной вязкости для листового проката на поперечных образцах, для фасонного проката на продольных образцах, следует принимать в соответствии с действующими нормативными документами²⁾, если рабочей документацией не предусмотрены более жесткие требования.

6.2.3.3 Дополнительные требования по углеродному эквиваленту (см. 6.2.1.4), механическим свойствам (см. 6.2.1.5), твердости металла сварного соединения (см. 6.2.1.7) и ударной вязкости (см. 6.2.3) должны быть указаны в рабочей документации (спецификации на металлопрокат).

¹⁾ В Российской Федерации действует СП 131.13330.2020 «СНиП 23-01-99* Строительная климатология».

²⁾ В Российской Федерации действует СП 16.13330.2017 «СНиП II-23-81* Стальные конструкции».

6.3 Требования к защите резервуаров от коррозии

6.3.1 Проект противокоррозионной защиты резервуаров для нефти и нефтепродуктов разрабатывают с учетом требований нормативных документов, действующих на территории государства — участника Соглашения, принявшего настоящий стандарт, а также особенностей конструкции резервуаров, условий их эксплуатации и требуемого срока службы резервуара.

6.3.2 Требования к защите резервуаров от коррозии приведены в приложении В.

6.4 Требования к основаниям и фундаментам

6.4.1 В перечень исходных данных для проектирования основания и фундамента под резервуар должны входить данные инженерно-геологических изысканий (для районов распространения многолетнемерзлых грунтов — данные инженерно-геокриологических изысканий).

Объем и состав инженерных изысканий определяют с учетом нормативных документов¹⁾, действующих на территории государства — участника Соглашения, принявшего настоящий стандарт, и требований настоящего стандарта.

6.4.2 Требования к основаниям и фундаментам приведены в приложении Г.

6.5 Конструкции и устройства для надежной и безопасной эксплуатации резервуаров

6.5.1 Комплектация резервуара устройствами для надежной и безопасной эксплуатации определяется профильной технологической проектной организацией совместно с заказчиком резервуара и указывается в техническом задании на проектирование.

6.5.2 Требования к конструкциям и устройствам для надежной и безопасной эксплуатации резервуаров приведены в приложении Д.

7 Требования к изготовлению конструкций

7.1 Общие требования

7.1.1 Заводское изготовление металлоконструкций резервуаров следует выполнять по техническим условиям изготовителя, разработанным в соответствии с положениями настоящего стандарта и утвержденным в установленном порядке.

7.1.2 Конструкции следует изготавливать в соответствии с КМД, разработанным на основании КМ.

7.2 Заказ металлопроката

7.2.1 Заказ на поставку металлопроката составляет изготовитель на основании спецификации КМД в соответствии с требованиями КМ.

7.2.2 В заказе на поставку металлопроката для основных конструкций групп А и Б должны быть указаны:

- масса партии — не более 40 т;
- обеспечение свариваемости с указанием углеродного эквивалента;
- точность изготовления по толщине (А или Б), по ширине, по плоскостности (ПО или ПВ), по серповидности должна соответствовать ГОСТ 19903;
- класс сплошности листового проката толщиной 8 мм и более для конструкций группы А должен быть 0 или 1 по ГОСТ 22727 (неконтролируемые зоны не должны превышать у продольной кромки 5 мм, у поперечной — 10 мм).

7.3 Входной контроль

7.3.1 На предприятии-изготовителе проводят входной контроль металлопроката на соответствие требованиям настоящего стандарта, рабочей документации и другим нормативным документам и ТУ.

В заказе на поставку металлопроката для основных конструкций групп А и Б должны быть указаны следующие дополнительные требования:

- должна быть обеспечена гарантия свариваемости и указано значение углеродного эквивалента;
- точность изготовления по толщине (А или Б), по ширине, по плоскостности (ПО или ПВ);

¹⁾ В Российской Федерации действуют: СП 47.13330.2016 «СНиП 11-02-96 Инженерные изыскания для строительства. Основные положения», СП 11-105-97 «Инженерно-геологические изыскания для строительства» (части I—VI).

- допускается правка на многовалковых машинах на предприятии — изготовителе МК при несоответствии листового проката требованиям к плоскостности (вид плоскостности — ПО, ПВ, ПН по ГОСТ 19903) с доведением до плоскостности ПО и ПВ способами, исключающими образование вмятин, забоин;

- по серповидности должен соответствовать ГОСТ 19903;

- класс сплошности листового проката толщиной более 8 мм для конструкций группы А должен быть 0 или 1 по ГОСТ 22727 (неконтролируемые зоны не должны превышать у продольной кромки 5 мм, у поперечной — 10 мм).

7.3.2 Качество поверхности проката определяют визуально и измерениями.

7.3.3 Проверку геометрических параметров, а также химического состава и механических свойств проводят выборочно не менее чем для двух изделий из партии (листов, профилей, прутков и т. п.).

7.3.4 Для вспомогательных конструкций резервуара (группа В) проверку химического состава и механических свойств проводят только в случае отсутствия этих данных в сертификатах качества на металлопрокат.

7.3.5 Геометрические параметры должны соответствовать требованиям стандартов на изделия конкретного сортамента.

7.3.6 Отбор проб для определения химического состава стали проводят по ГОСТ 7565. Химический состав должен соответствовать требованиям стандартов на конкретный материал.

Отбор проб металла для механических испытаний проводят по ГОСТ 7564.

7.3.7 Механические свойства определяют испытаниями на растяжение, изгиб и ударный изгиб. От каждого отобранного вида проката испытаниям на растяжение и изгиб подвергают по одному образцу, испытанию на ударный изгиб — по три образца. Испытания на растяжение проводят по ГОСТ 1497, на ударный изгиб — по ГОСТ 9454, на изгиб — по ГОСТ 14019.

7.3.8 По результатам входного контроля оформляют протокол установленной формы.

7.4 Сварные соединения

Конструкция сварных соединений, форма разделки свариваемых кромок, а также геометрические параметры и форма сварных швов должны соответствовать требованиям рабочей документации и настоящего стандарта.

7.5 Обработка металлопроката

Обработку металлопроката следует выполнять на оборудовании, обеспечивающем получение деталей размерами, формой, чистой поверхностью и предельными отклонениями, соответствующими установленным в настоящем стандарте и рабочей документации. Кромки деталей после обработки должны быть без неровностей, заусенцев и завалов, размеры которых превышают 1,0 мм.

7.6 Сборка крупногабаритных конструкций

Сборку каркасов стационарных крыш, секций колец жесткости, коробов понтонов и плавающих крыш, катучих лестниц следует проводить в кондукторах.

7.7 Точность изготовления

7.7.1 Предельные отклонения геометрических параметров элементов конструкции резервуаров приведены в таблице 15. Указанные предельные отклонения деталей и узлов должны обеспечивать их собираемость при изготовлении и монтаже.

Т а б л и ц а 15 — Предельные отклонения геометрических параметров конструктивных элементов резервуаров

Вид или тип конструкции	Наименование параметра	Предельное отклонение, мм
Листовые детали стенок	Ширина	±0,5
	Длина	±1,0
	Серповидность (прямолинейность) кромок по длине и ширине листа на всей длине, не более	2,0
	Разность длин диагоналей, не более	2,0

Продолжение таблицы 15

Вид или тип конструкции	Наименование параметра	Предельное отклонение, мм
Листовые детали стенок	Радиус вальцовки (зазор между шаблоном контроля радиуса длиной 2 м и поверхностью листа, измеренный в трех плоскостях: по верхней и нижней кромкам и по середине): - для листов стенки, мм	3,0
	- местные отклонения (связанные с плоскостностью листа) от проектной формы на длине 1 м по вертикали и шаблоном контроля радиуса длиной 1 м по горизонтали, мм	5,0
	Волнистость торцевой кромки после вальцовки: - по всей длине - на 1 м длины	4 2
Листы центральной части днища	Ширина: - при монтажной сборке встык на остающейся подкладке - при монтажной сборке внахлест	±0,5 ±5,0
	Длина	±1,0
	Разность длин диагоналей, не более	3,0
	Серповидность (прямолинейность кромок) по длине и ширине листа, не более: - на всей длине при монтажной сборке листов встык - на 1 м при монтажной сборке листов внахлест	2,0 2,0
Листы окраек днища	Расстояние между торцевыми кромками	±2,0
	Радиус наружной кромки (зазор между шаблоном контроля радиуса длиной 2 м и радиусной кромкой)	3,0
Детали с тремя ортогональными сторонами	Ширина	±0,5
	Длина	±2,0
	Отклонение от перпендикулярности продольной и поперечной кромок	1,0
Детали с двумя ортогональными сторонами	Ширина	±2,0
	Длина	±2,0
	Отклонение от перпендикулярности продольной и поперечной кромок	1,0
Радиальные щиты конических крыш	Расстояние от обушка гнутого уголка до оси отверстия радиальной балки	±7,0
	Прямолинейность радиальной балки	15,0
	Стрелка кривизны гнутого уголка	±10,0
Радиальные щиты сферических крыш	Стрелка кривизны радиальной балки	±15,0
	Зазор между шаблоном контроля радиуса** и гнутой поверхностью	3,0
Секции опорных колец	Стрелка кривизны	±10,0
Элементы опорных и промежуточных колец жесткости	Зазор между шаблоном контроля радиуса* и поверхностью промежуточного опорного кольца	3,0
Конструкции (детали) с криволинейной кромкой, присоединяемой встык	Зазор между криволинейной кромкой и шаблоном контроля радиуса**	3,0

Окончание таблицы 15

Вид или тип конструкции	Наименование параметра		Предельное отклонение, мм
Конструкции (детали) с криволинейной кромкой, присоединяемой внахлест	Зазор между криволинейной кромкой и шаблоном контроля радиуса**		5,0
Конструкции (детали) с криволинейной свободной кромкой	Зазор между криволинейной кромкой и шаблоном контроля радиуса**		10,0
Конструкции (детали), присоединяемые по одной стороне или двум смежным сторонам	Габаритные размеры	Ширина	±10,0
		Длина	±10,0
Конструкции (детали), присоединяемые по двум противоположным сторонам или по периметру внахлест	Расстояние между присоединяемыми сторонами		±5,0
Конструкции (детали), присоединяемые по двум противоположным сторонам (кромками, поверхностями) или по периметру встык	Расстояние между присоединяемыми сторонами (кромками)		±2,0
Щиты кровли со свободной кромкой листового настила	Волнистость кромки на расстоянии 1 м		8,0
* Размеры шаблона контроля радиуса 2,0 м выполняются по проектному радиусу стенки.			
** Размеры шаблона контроля радиуса 2,0 м выполняются по проектному радиусу детали.			

7.7.2 При отсутствии в рабочей документации данных о предельных отклонениях геометрических параметров металлоконструкций резервуара, предельные отклонения следует принимать 4-го класса точности по ГОСТ 21779.

7.8 Рулоняемые конструкции

7.8.1 Изготовление элементов конструкций резервуаров методом рулонирования следует осуществлять на установках для рулонирования. Установка для рулонирования (см. 7.8.3, рисунок 26) должна предусматривать технологическую возможность проведения обязательного радиографического контроля.

7.8.2 Рулонированные элементы конструкций поставляют в виде сваренных из отдельных листов полотнищ, свернутых на каркасы диаметром не менее 2,6 м.

Толщина листов полотнищ днищ резервуаров, днищ понтонов и плавающих крыш, настилов стационарных крыш должна быть не более 7 мм. Предельную толщину листов полотнищ стенок резервуаров следует определять по 7.8.3 в зависимости от класса используемой стали и типа применяемой установки.

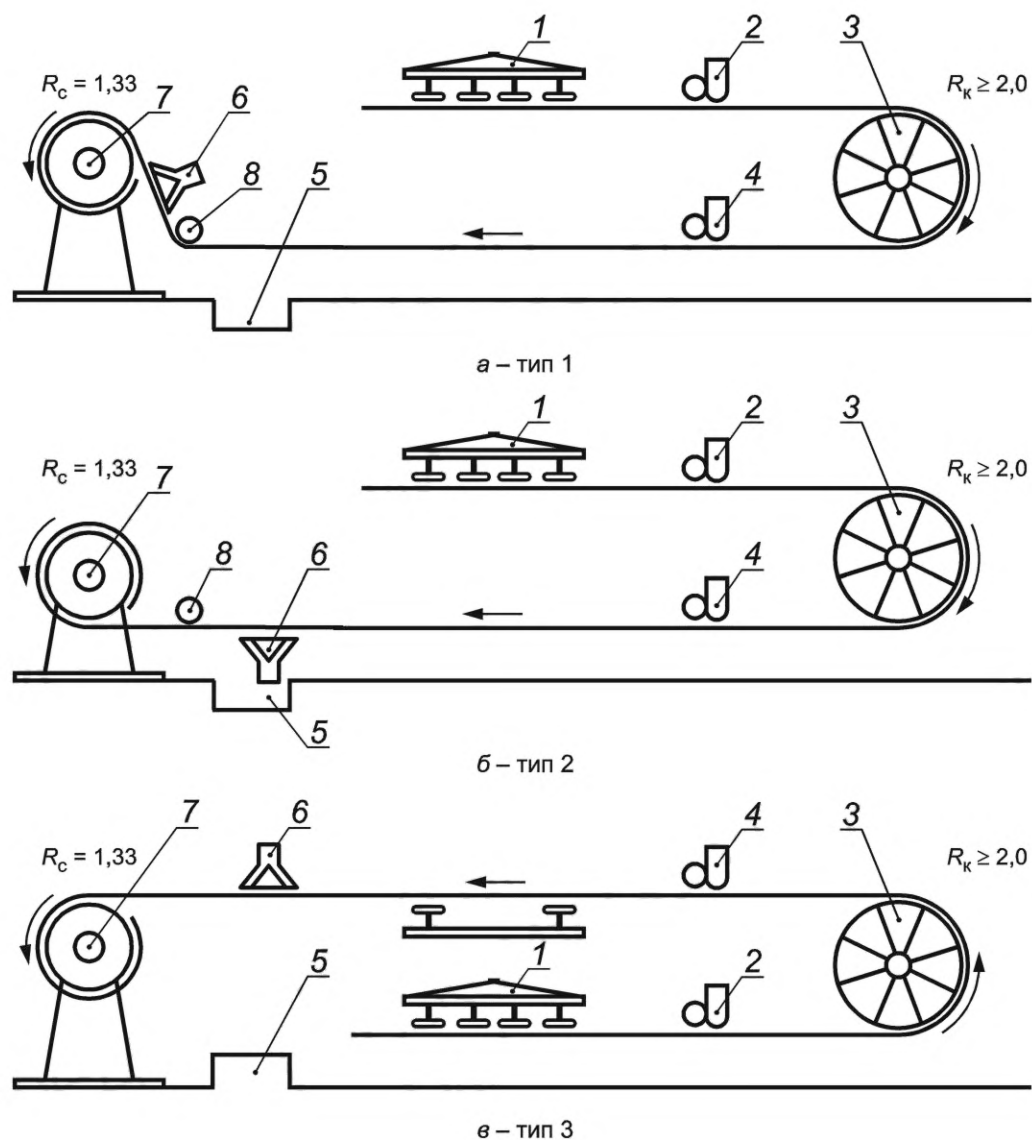
Допускается, по согласованию с разработчиком КМ и заказчиком сворачивание рулоняемых полотнищ на каркас диаметром не менее 2,3 м следующих элементов резервуаров:

- полотнищ стенок толщиной не более 7 мм;
- прочих полотнищ толщиной не более 5 мм.

7.8.3 Основные типы установок для рулонирования приведены на рисунке 25.

Тип 1. Сборка листов и сварка первой половины швов производится на верхнем ярусе, а сварку обратной стороны швов на нижнем ярусе. Процесс деформирования листов полотнища включает в себя:

- изгиб при кантовке на кантовочном барабане с $R_k \geq 2,0$ м;
- выпрямление после схода с барабана;
- вторичный изгиб при переходе через прижимной ролик;
- второе выпрямление;
- изгиб при сворачивании в рулон с $R_c = 1,33$ м на сворачивающем устройстве.



1 — магнитная траверса раскладки и сборки полотнищ; 2 — аппарат для сварки первой стороны швов; 3 — барабан для кантовки полотнищ; 4 — аппарат для сварки второй стороны швов; 5 — участок контроля; 6 — нанесение грунтовки; 7 — сворачивающий барабан; 8 — натяжной валок

Рисунок 25 — Схемы установок для рулонирования

Тип 2. Сборку листов и сварку первой половины швов выполняют на верхнем ярусе, а сварку обратной стороны швов — на нижнем ярусе. Процесс деформирования включает в себя:

- изгиб при кантовке на кантовочном барабане с $R_k \geq 2,0$ м;
- выпрямление полотнища после схода с кантовочного барабана;
- изгиб при сворачивании в рулон с $R_c = 1,33$ м на сворачивающем устройстве.

Тип 3. Сборку листов и сварку первой половины швов выполняют на нижнем ярусе, а переход полотнища на верхний ярус для сварки обратной стороны швов выполняется снизу вверх. Процесс деформирования включает в себя:

- изгиб при кантовке на кантовочный барабан с $R_k \geq 2,0$ м;
- выравнивание полотнища после схода с кантовочного барабана;
- изгиб при сворачивании в рулон с $R_c = 1,33$ м на сворачивающем устройстве.

Предельные значения толщины листов полотнищ стенки для установок 1-го типа не более:

- 12 мм — для стали класса С245;
- 14 мм — для стали класса С345;
- 16 мм — для стали класса С460.

Для установок 2-го и 3-го типов предельные значения толщины листов полотнищ стенки не более:

- 14 мм — для стали класса С245;
- 16 мм — для стали класса С345;
- 18 мм — для стали класса С460.

7.8.4 Предельные отклонения ширины полотнища от размера, установленного в рабочей документации при ширине полотнища:

- до 9 м — ± 11 мм;
- от 9 до 15 м — ± 16 мм;
- свыше 15 м — ± 19 мм.

7.8.5 Для полотнищ стенок технология сборки и сварки должна обеспечивать выступы отдельных деталей на нижней кромке не более 1 мм, на верхней кромке — 3 мм.

Для прочих полотнищ выступы деталей, выходящие на свободные (не свариваемые) кромки, и выступы деталей, выходящие на кромки, подлежащие сварке внахлест, не более 5 мм; выступы деталей, выходящие на кромки, подлежащие сварке встык, не более 1 мм.

Полотнища стенки должны быть без угловых деформаций стыков (угловатость) на базе измерения 500 мм, превышающих:

- 20 мм — для стали класса С245;
- 10 мм — для стали класса С345;
- 4 мм — для стали класс С460.

Наибольшую массу и габаритные размеры рулонов определяют условиями транспортирования, если иное не согласовано с изготовителем.

Наружный диаметр колец элементов для наворачивания полотнищ принимают не менее 2,6 м с расстоянием между кольцами не более 3 м.

Рулонирование полотнища стенок резервуаров производится с технологическим припуском по длине, обеспечивающим сборку монтажных стыков стенки. Требования, предъявляемые к параметрам рулонированных полотнищ, приведены в таблице 16.

Т а б л и ц а 16 — Предельные параметры рулонированных полотнищ

Вид рулона	Наименование параметра	Значение параметра, мм
Рулон полотнища стенки	Зазоры между витками, не более	30
	Смещение торцевой кромки каждого последующего витка относительно предыдущего, не более	30
	Общее смещение торцевой кромки, не более	80
Рулон полотнищ днищ, днищ понтонов и плавающих крыш, настила стационарных крыш	Зазоры между витками, не более	80

7.8.6 Крепление начальной кромки полотнищ стенок резервуаров следует выполнять с плотным прилеганием к кольцам элемента для наворачивания (с зазором не более 15 мм) и без перегибов витков рулона, связанных с выпучиванием начальной кромки. Если расстояние между кольцами превышает 2 м, то между ними устанавливаются полукольца, устраняющие западания начальной кромки внутрь рулона.

При креплении начальной кромки с помощью планок сварные швы приварки планок располагают за пределами технологического припуска на расстоянии не менее 50 мм от швов стенки и ее кромок.

При креплении начальной кромки толщиной более 8 мм непосредственно к кольцам элемента для наворачивания на начальной кромке рекомендуется использовать технологическую надставку (рисунков 26). Толщина надставки не должна отличаться от значений толщины поясов стенки, к которым она приваривается, более чем на 2 мм.

Толщину планок крепления начальной кромки, сварные швы, которыми планки приваривают к полотнищу и к кольцам элемента для наворачивания, а также швы, которыми начальную кромку (технологическую надставку) приваривают непосредственно к кольцам, рассчитывают на тяговые усилия, возникающие при сворачивании полотнища.



7.8.7 Конечная кромка каждого свернутого в рулон полотнища крепится с помощью привариваемых упаковочных планок шириной не менее 100 мм, толщиной от 4 до 10 мм в зависимости от толщины деталей полотнища.

Упаковочные планки (не менее трех штук) устанавливают на расстоянии не более 3 м друг от друга и приваривают к полотнищу за пределами технологического припуска на расстоянии не менее 50 мм от сварных швов полотнища и его кромок.

Упаковочные планки приваривают к полотнищу сварными швами катетом, равным толщине планок, длиной не менее 150 мм с каждой стороны.

Значение зазора между конечной кромкой и рулоном не должно быть более 100 мм, при этом зазор между конечной кромкой и рулоном, измеренный в середине свободного участка кромки между упаковочными планками, не должен превышать зазор в местах установки упаковочных планок более чем на 50 мм.

Для обеспечения качественного формообразования конечной кромки полотнищ стенок резервуаров все пояса толщиной более 8 мм оснащают технологическими надставками аналогично начальной кромке.

7.8.8 Допускается сворачивать несколько полотнищ в один рулон, при этом конечная кромка каждого полотнища должна быть прикреплена к его предыдущему витку с помощью упаковочных планок.

Последовательность сворачивания в один рулон полотнищ различных конструкций резервуара назначают исходя из обратной последовательности разворачивания этих конструкций при монтаже.

Полотнища стенок резервуаров сворачивают в рулон с учетом их разворачивания на монтаже в направлении по ходу часовой стрелки.

7.8.9 При изготовлении полотнищ на установках для рулонирования смежные полотнища рекомендуется соединять сплошным швом, прерывистыми швами или тяговыми лентами в количестве не менее двух штук. Прерывистые швы должны быть длиной не менее 200 мм и располагаться симметрично относительно осей продольных стыков и по краям полотнищ.

Тяговые ленты приваривают на расстоянии не более 3,5 м друг от друга и на расстоянии не менее 200 мм от сварных швов полотнищ. Толщина, количество и расположение лент назначают в зависимости от характеристик соединяемых полотнищ (размеров, толщины, конфигурации) и тяговых усилий, возникающих в процессе продвижения полотнища по установке для рулонирования.

7.8.10 Для уменьшения «телескопичности» рулона при сворачивании полотнищ стенок между витками рулона устанавливают деревянные технологические прокладки толщиной не более 20 мм. Установка прокладок определяется технологическим процессом изготовителя.

7.8.11 Технология рулонирования, включая крепление начальной и конечной кромок полотнищ рулонов, должна обеспечивать безопасность при выполнении транспортных и монтажных операций.

7.9 Контроль качества элементов конструкций

7.9.1 Качество изготавливаемых конструкций контролируют операционным контролем, проводимым в соответствии с требованиями конструкторской и технологической документации изготовителя. Контролю должны подвергать 100 % деталей и узлов.

7.9.2 Изготовитель должен гарантировать соответствие элементов конструкций резервуара требованиям КМ, КМД и настоящего стандарта. Условия гарантии указывают в договоре на изготовление.

7.10 Маркировка

Металлические конструкции резервуаров должны иметь монтажную маркировку изготовителя, содержащую номер заводского заказа и условное обозначение монтажного элемента в соответствии с монтажной схемой.

На листовые детали стенки и листовые детали днища, привариваемые к стенке резервуара, должна быть нанесена маркировка, включающая в себя марку стали и номер плавки. Маркировку располагают на расстоянии 50—100 мм от кромок, подлежащих сварке.

Транспортную маркировку, содержащую манипуляционные знаки, а также надписи, предусмотренные ТУ на поставку резервуарных конструкций, наносят на каждое грузовое место.

На каждом резервуаре (как правило, на крышке люка-лаза в первом поясе) должна быть закреплена табличка, на которую должны быть нанесены:

- условное обозначение резервуара;
- товарный знак изготовителя;
- номер заказа;
- год изготовления;
- плотность продукта;
- проектный уровень залива;
- номер резервуара по технологической схеме.

При маркировке продукции необходимо учесть дополнительные требования законодательства, действующего в каждом из государств — участников Соглашения.

7.11 Консервация

Методы консервации конструкций устанавливают в конструкторской и технологической документации в соответствии с требованиями заказчика. Изготовитель выполняет противокоррозионную защиту соответствующих элементов конструкций резервуаров по предусмотренной рабочей документацией схеме (если это требование оговорено условиями договора на поставку).

Консервацию крепежных изделий, присоединительных поверхностей фланцев, заглушек и крышек патрубков и люков проводят в соответствии с требованиями ГОСТ 9.014: вариант консервации — ВЗ-4, вариант упаковки — ВУ-0. Категория условий хранения — ОЖЗ по ГОСТ 15150.

Расконсервацию следует проводить в соответствии с ГОСТ 9.014.

7.12 Упаковка

Упаковку конструкций резервуаров следует проводить в соответствии с чертежами отгрузки (в рулонах, контейнерах, пакетах). Упаковка конструкций — ответственность изготовителя и должна обеспечивать сохранность геометрической формы конструкций при надлежащем выполнении транспортных операций и обеспечении надлежащих мер по хранению на монтажной площадке.

Пакеты конструктивных элементов и контейнеры должны быть с приспособлениями для строповки и обозначениями мест строповки.

7.13 Транспортирование и хранение конструкций

При выполнении такелажных и транспортных операций должны быть предусмотрены мероприятия, исключающие возможность деформирования конструкций и повреждения поверхности и кромок элементов, подлежащих сварке.

При хранении на открытых площадках конструкции резервуаров не должны соприкасаться с грунтом, на них не должна застаиваться вода и их пространственное положение и способы закрепления должны исключать изменение проектной геометрической формы.

7.14 Сопроводительная техническая документация

Техническая документация на металлоконструкции, поставляемые заказчику, должна включать в себя:

- а) КМД изготовителя на узлы и монтажные детали;
- б) упаковочный лист;
- в) документ о качестве с приложениями (см. приложение Е):
 - 1) документы о качестве применения металлопроката и сварочных материалов с отметкой в них результатов входного контроля;
 - 2) заключения по результатам контроля в процессе производства, в том числе сварных соединений;
 - 3) схемы РК или УЗК (где это применимо);
 - 4) листы контроля качества на рулонированные конструкции с указанием в них номеров плавок и фамилий исполнителей и контролеров;
 - 5) результаты проведенной термической обработки сварных соединений (в случае необходимости) с приложением документации, подтверждающей качество выполненных работ.

8 Монтаж

8.1 Общие положения

8.1.1 Монтаж конструкций резервуаров должен осуществляться в соответствии с проектом КМ, КМД, ППР и настоящим стандартом.

В ППР должны быть предусмотрены:

- строительный генеральный план монтажной площадки;
- технологическая последовательность монтажа и сварки металлоконструкций;
- грузоподъемные, тяговые механизмы;
- приспособления и такелажная оснастка;
- оборудование, инструмент и материалы для производства монтажно-сварочных работ;
- виды и объемы контроля;
- мероприятия, обеспечивающие требуемую точность сборки элементов, пространственную неизменяемость, прочность и устойчивость конструкций в процессе монтажа;
- требования к качеству сборочно-сварочных работ;
- технологическая карта проведения испытаний резервуара;
- требования безопасности и охраны труда;
- требования к охране окружающей среды.

8.1.2 Зона монтажной площадки должна быть обустроена в соответствии со строительным генеральным планом и включать в себя площадки для работы и перемещения подъемно-транспортных механизмов, площадки складирования, временные дороги, необходимые помещения и инженерные сети (электроэнергия, вода, средства связи), средства пожаротушения.

8.1.3 При производстве монтажных работ запрещаются ударные воздействия на сварные конструкции из сталей с пределом текучести не более 390 МПа при температуре ниже минус 25 °С и с пределом текучести более 390 МПа — при температуре ниже 0 °С.

8.1.4 До начала монтажа резервуара должны быть проведены все работы по устройству основания и фундамента.

8.1.4.1 Приемку основания и фундамента резервуара проводит заказчик при участии представителей строительной организации и монтажника. Приемку основания и фундамента оформляют соответствующим актом.

8.1.4.2 Принимаемое основание резервуара и фундамент должны соответствовать рабочей документации и настоящему стандарту.

Предельные отклонения размеров основания и фундаментов от проектных не должны превышать значений, указанных в таблице 17.

По результатам приемки оформляют акт (см. Е.2).

Таблица 17 — Предельные отклонения размеров основания и фундамента до начала возведения резервуара

Наименование параметра	Предельное отклонение, мм, при диаметре резервуара				
	до 12 м	св. 12 до 25 м	св. 25 до 40 м	св. 40 до 65 м	св. 65 до 95 м
1 Отметка центра при основании: - плоском - с подъемом к центру - с уклоном к центру	0 ... +10 0 ... +10 0 ... -5	0 ... +20 0 ... +20 0 ... -10	0 ... +30 0 ... +30 0 ... -15	0 ... +15 0 ... +15 0 ... -20	0 ... +45 0 ... +45 0 ... -20
2 Отметки поверхности периметра основания, определяемые под стенкой резервуара: - разность отметок смежных точек через каждые 6 м, не более - разность отметок любых других точек, не более	6 12	8 16	— —	— —	— —
3 Отметки поверхности фундамента, определяемые в зоне расположения стенки: - разность отметок смежных точек через каждые 6 м, не более - разность отметок любых других точек, не более	6 12	8 12	8 12	8 24	8 24
4 Ширина фундамента через каждые 6 м, не более	0 ... +50				
5 Наружный диаметр фундамента, четыре измерения на ортогональных осях	±20	±20	+30; -20	+40; -30	+50; -30
6 Толщина гидроизолирующего слоя на поверхности фундамента под стенкой резервуара	± 5				
7 Толщина гидроизолирующего слоя под центральной частью днища	± 10				

8.2 Приемка металлоконструкций резервуара

Приемку металлоконструкций резервуара в монтаж должны проводить представители заказчика и подрядчика с оформлением акта установленной формы.

К акту приемки металлоконструкций в монтаж должна быть приложена техническая документация, перечень которой указан в 7.14.

8.3 Монтаж конструкций днища

8.3.1 При сборке днища резервуара должна быть обеспечена сохранность основания (фундамента) и гидроизолирующего слоя от воздействия различных монтажных нагрузок.

8.3.2 Порядок и схема монтажа днища резервуара с крайками должны предусматривать:

- расположение листов окраек в соответствии с привязочными размерами относительно осей резервуара по КМ и КМД;

- расположение и сварку элементов центральной части днища в соответствии с КМ и КМД.

8.3.3 Монтаж днища резервуара без кольцевой крайки следует проводить рулонированными полотнищами или отдельными листами, собираемыми между собой внахлест или встык на остающихся подкладках.

В зоне расположения стенки резервуара нахлесточное соединение должно быть переведено в стыковое на остающейся подкладной полосе. Усиление сварных стыков под стенкой резервуара должно быть заподлицо с основным металлом.

8.3.4 Отклонения размеров и формы смонтированного днища резервуара не должны превышать предельных значений, указанных в таблице 18.

Т а б л и ц а 18 — Предельные отклонения размеров и формы днищ резервуаров

Наименование параметра	Предельное отклонение, мм, при диаметре резервуара				Примечание
	до 12 м	св. 12 до 25 м	св. 25 до 40 м	св. 40 м	
1 Высота местных выпучин или вмятин на центральной части днища	$f \leq 0,03R,$ $R \geq 500$				f — максимальная стрелка вмятины или выпучины на днище, мм; R — радиус вписанной окружности на любом участке вмятины или выпучины, мм. Резкие перегибы и складки не допускаются
2 Местные отклонения от проектной формы в зонах радиальных монтажных сварных швов кольца окраек (угловатость)	± 3				Измерения проводят шаблоном контроля радиуса на базе 200 мм
3 Подъем окраек в зоне сопряжения с центральной частью днища	$f_a \leq 0,03L$		$f_a \leq 0,04L$		f_a — высота подъема окрайки, мм; L — ширина окрайки, мм
4 Отметка наружного контура днища при пустом резервуаре: - разность отметок соседних точек на расстоянии не более 6 м по периметру - разность отметок любых других точек	8 15	10 20	15 25	20 30	—
5 Отметка наружного контура днища При заполненном водой резервуаре: - разность отметок соседних точек на расстоянии не более 6 м по периметру - разность отметок любых других точек	15 25	20 30	25 35	30 40	—

8.4 Монтаж конструкций стенки

8.4.1 Монтаж стенки резервуара отдельными листами

8.4.1.1 Метод наращивания предусматривает сборку стенки начиная с 1-го пояса с последующей установкой листов стенки в проектное положение вверх по поясам.

При монтаже стенки резервуара методом наращивания:

- сборку листов первого пояса следует выполнять с соблюдением допустимых отклонений, указанных в ППР;

- сборку листов стенки между собой и с листами днища следует проводить с применением сборочных приспособлений;

- вертикальные и горизонтальные стыки стенки собирают с проектными зазорами под сварку. Устойчивость стенки от ветровых нагрузок при монтаже должна быть обеспечена установкой расчалок и секций временных колец жесткости.

8.4.1.2 Метод подрачивания предусматривает сборку стенки резервуара начиная с верхнего пояса с последующим подъемом собранной и сваренной конструкции подъемными устройствами для сборки нижележащих поясов стенки. При монтаже методом подрачивания устойчивость конструкции должна быть обеспечена оснасткой, предусмотренной ППР. Метод подрачивания допускается исполь-

зывать также в качестве комбинированного метода при монтаже верхней части стенки из рулонов, а нижних поясов — из отдельных листов.

Метод подрачивания может быть реализован с применением специального оборудования, позволяющего выполнять спиральную навивку и сварку цилиндрических оболочек.

8.4.2 Монтаж стенки резервуара рулонированными полотнищами

Монтаж стенки резервуара рулонированными полотнищами состоит из следующих основных этапов:

а) подъем рулона стенки в вертикальное положение. Технология выполнения работ при подъеме рулона должна обеспечивать сохранность полотнища стенки от воздействия монтажных и других нагрузок. Исходное положение рулона перед подъемом в плане следует принимать с учетом проектного положения оси монтажного стыка стенки;

б) разворачивание полотнища стенки. При разворачивании стенки должна быть обеспечена устойчивость полотнища от воздействия ветровых нагрузок с помощью закрепленных на нем расчалок, опорного или верхнего (для РВСПК) кольца жесткости, щитов крыши;

в) формообразование концевых участков полотнища стенки. Для обеспечения формы монтажного стыка полотнищ необходимо провести формообразование начального и конечного участков на поясах толщиной 8 мм и более;

г) сборка монтажного стыка стенки. Сборку монтажного стыка выполняют с помощью технологических приспособлений с соблюдением проектных зазоров и разделки кромок в соответствии с требованиями ППР.

8.4.3 Предельные отклонения размеров и формы стенки резервуара не должны превышать значений, указанных в таблице 19.

Т а б л и ц а 19 — Предельные отклонения размеров и формы стенки резервуара

Наименование параметра	Предельное отклонение, мм, при диаметре резервуара				Примечание
	до 12 м	св. 12 до 25 м	св. 25 до 40 м	св. 40 м	
1 Внутренний диаметр на уровне 300 мм от дна	0,005R	0,003R	0,002R	0,0015R	Четыре измерения с угловыми координатами через 45°. R — радиус резервуара
2 Высота стенки: - до 12 м включ. - св. 12 до 18 м - св. 18 м	±20 ±30 ±40				Восемь измерений с угловыми координатами через 45°
3 Отклонение по вертикали образующих на высоте каждого пояса (H — расстояние от дна до точки измерения)	±1/200 H				Измерения проводят не реже, чем через каждые 6 м, по всему периметру стенки. Измерения проводят в пределах 50 мм ниже горизонтальных швов*
4 Локальные отклонения от проектной формы (на длине 1 м)	±15				Измерения проводят вертикальной рейкой и горизонтальным шаблоном контроля радиуса, выполненным по проектному радиусу стенки
5 Местные отклонения от цилиндрической формы вертикальных монтажных сварных швов (угловатость)	В соответствии с требованиями проекта КМ и 10.1.6				Угловатость f — стрела прогиба сварного стыка (измерения проводят шаблоном контроля радиуса, выполненным по проектному радиусу стенки на базе 500 мм)
* В процессе монтажа металлоконструкций стенки резервуара полистовой сборки отклонения от вертикали в пределах каждого пояса не должны превышать ±1/200 H, мм.					
Примечание — При наличии 25 % единичных измерений с отклонениями образующих от вертикали величиной не более 1/200 H + 30 мм допускается по согласованию с заказчиком и разработчиком КМ приемка такой конструкции для проведения испытаний. После завершения испытаний допускается ввод резервуара в эксплуатацию на основании результатов расчетов несущей способности согласно 11.16. При этом величина зазора между стенкой резервуара и понтоном/плавающей крышей не должна выходить за пределы рабочего диапазона уплотняющего затвора.					

8.5 Монтаж стационарных крыш

8.5.1 Для стационарных крыш в зависимости от их конструкции выполняют:

- монтаж каркасных конических и сферических крыш — с использованием центральной стойки;
- монтаж сверху, без центральной стойки; применяют для бескаркасных конических и сферических крыш, а также каркасных конических и сферических крыш с отдельными элементами каркаса и настила;
- монтаж изнутри резервуара, без центральной стойки; применяют для крыш с отдельными элементами каркаса и настила;
- монтаж каркасных сферических крыш внутри резервуара с последующим ее подъемом в проектное положение.

8.5.2 При разработке технологии монтажа стационарных крыш резервуаров необходимо учитывать монтажные нагрузки на крышу в целом и ее конструктивные элементы. При необходимости следует устанавливать временные распорки, связи и другие устройства, обеспечивающие получение формы металлоконструкции в соответствии с рабочей документацией.

8.5.3 На резервуарах со сферической каркасной крышей монтажные высотные отметки центрального щита, монтажной стойки следует определять с учетом проектной высоты и строительного подъема, предусмотренных рабочей документацией.

8.5.4 Предельные отклонения от указанных в проекте размеров и формы смонтированной крыши резервуара не должны превышать значений, указанных в таблице 20.

Т а б л и ц а 20 — Предельные отклонения размеров и формы стационарных крыш

Наименование параметра	Предельное отклонение, мм, при диаметре резервуара		Примечание
	до 25 м включ.	св. 25 м	
1 Отметка верха конических и сферических крыш	± 30	± 50	—
2 Отметка узла стыковки радиальных балок	± 20	± 30	—
3 Разность отметок смежных узлов верха радиальных балок и ферм: - в зоне сопряжения со стенкой - в зоне сопряжения с центральным щитом - в зоне стыковки радиальных балок	20 10 20		—
4 Отклонение от проектного радиуса сферических крыш. Просвет между шаблоном контроля радиуса длиной 2,0 м и гнутой поверхностью	5		Измерения проводят на каждой радиальной балке и ферме
<p>П р и м е ч а н и я</p> <p>1 Предельные отклонения размеров и формы стационарных крыш должны контролироваться геодезическими методами.</p> <p>2 После окончания монтажа стационарных крыш контролируемые отметки должны быть включены в обязательные геодезические исполнительные схемы.</p>			

8.6 Монтаж понтонов и плавающих крыш

8.6.1 Понтон или плавающую крышу монтируют на днище резервуара после его сборки и контроля герметичности.

8.6.2 Предельные отклонения размеров и формы смонтированной плавающей крыши или понтона не должны превышать значений, указанных в таблице 21.

Таблица 21 — Предельные отклонения размеров плавающих крыш и понтонов

Наименование параметра	Предельное отклонение, мм, при диаметре резервуара				Примечание
	до 12 м	св. 12 до 25 м	св. 25 до 40 м	св. 40 м	
1 Отметки верхней кромки наружного кольцевого листа (борта): - разность между отметками соседних точек на расстоянии 6 м по периметру - разность между отметками любых других точек	10 20	20 30	30 40	30 50	—
2 Отклонение наружного кольцевого листа от вертикали на высоту листа	1/200 H_6				Измерения проводят не реже чем через каждые 6 м по всему периметру; H_6 — высота борта, мм
3 Отклонение направляющих от вертикали в радиальном и тангенциальном направлениях	1/1000 H_H				H_H — высота направляющей, мм
4 Зазор между верхней кромкой наружного кольцевого листа и стенкой резервуара	30	35	40	45	Измерения проводят через каждые 6 м по периметру (положение — понтон на днище)
5 Зазор между направляющей и патрубком в понтоне или коробке плавающей крыши (положение — понтон на днище)	15				Измерения проводят в положении понтона или плавающей крыши на днище
6 Отклонение опорных стоек от вертикали при опирании на них понтона или плавающей крыши	30				—
7 Высота местных выпучин или вмятин настила	30	40	40	50	Измерения проводят в положении на плаву (при гидроиспытаниях)

8.7 Монтаж люков и патрубков

8.7.1 При разметке в стенке резервуара мест установки люков и патрубков следует выполнять требования по допускаемым расстояниям между сварными швами.

8.7.2 При установке на резервуаре патрубков и люков необходимо контролировать их расположение на стенке и крыше в соответствии с таблицей 22.

Таблица 22 — Предельные отклонения расположения люков и патрубков в стенке и крыше резервуара

Наименование параметра	Предельное отклонение	
	Люки	Патрубки
1 Отметка высоты установки на стенке	±10 мм	±6 мм
2 Радиус установки от центра крыши	50 мм	10 мм
3 Расстояние от наружной поверхности фланца до стенки или крыши резервуара	±10 мм	±5 мм
4 Поворот главных осей фланца в вертикальной плоскости	±5°	±5°
5 Отклонение оси от проектного положения (поворот), измеренное по наружной поверхности фланца в вертикальной и горизонтальной плоскостях	10 мм	6 мм
6 Зазор между усиливающим листом и стенкой резервуара (измерение проводят через контрольное отверстие в усиливающем листе)	5 мм	10 мм

8.8 Контроль качества сборки конструкций

8.8.1 Качество монтажно-сварочных работ обеспечивают операционным контролем с ведением журнала установленной формы.

8.8.2 Журнал операционного контроля монтажно-сварочных работ должен быть документом, определяющим объем и последовательность выполнения основных контрольных операций при проведении монтажных работ.

8.8.3 В процессе работ по монтажу конструкций резервуаров следует оформлять исполнительные схемы измерений с документальным оформлением установленной формы (исполнительная документация).

Исполнительная документация предназначена для контроля качества выполняемых работ, правильного выполнения и оформления измерений, проводимых в процессе строительства, испытаний и сдачи резервуара в эксплуатацию.

8.8.4 При подготовке резервуара к испытаниям на поверхностях элементов конструкций не должно быть вспомогательных элементов, использованных для сборки, монтажа, транспортирования.

8.8.5 На весь период монтажа конструкций резервуара организации, разработавшие рабочую документацию, в установленном заказчиком порядке должны осуществлять авторский надзор с ведением журнала.

9 Сварка резервуара

9.1 Общие требования

9.1.1 Требования настоящего раздела распространяются на сварку конструкций резервуаров при изготовлении и монтаже.

9.1.2 Организации — исполнители сварочных работ (изготовитель и монтажник) разрабатывают операционные технологические карты по сварке и контролю сварных соединений.

Технологические процессы заводской и монтажной сварки должны обеспечивать получение сварных соединений, в полной мере удовлетворяющих требованиям КМ по всему комплексу физико-механических характеристик и геометрических параметров, а также по предельным размерам и видам дефектов, допускаемым настоящим стандартом.

Руководство сварочными работами и сварку металлоконструкций резервуаров должны выполнять специалисты, аттестованные в соответствии с нормативными документами, действующими на территории государства — участника Соглашения, принявшего настоящий стандарт.

9.1.3 Заводскую сварку резервуарных конструкций следует выполнять в соответствии с утвержденным технологическим процессом, в котором должны быть предусмотрены:

- требования к форме и подготовке кромок деталей, подлежащих сварке;
- способы и режимы сварки, сварочные материалы, последовательность выполнения технологических операций;
- конкретные указания по закреплению деталей перед сваркой;
- мероприятия, исключающие образование прожогов, смещение шва от его оси более чем на 2 мм для толщины деталей до 10 мм и более чем на 3 мм для толщины деталей свыше 10 мм;
- мероприятия, направленные на снижение сварочных деформаций.

9.1.4 Монтажную сварку резервуарных конструкций следует выполнять в соответствии с ППР, в котором должны быть предусмотрены:

- наиболее эффективные способы сварки монтажных соединений с учетом их пространственного положения;
- сварочные материалы, удовлетворяющие требованиям КМ по уровню механических свойств;
- форма подготовки кромок монтируемых элементов под сварку;
- последовательность сварки и порядок выполнения каждого шва, обеспечивающие минимальные деформации и перемещения свариваемых элементов;
- режимы и указания по технологии сварки, которые должны обеспечивать необходимый уровень механических свойств сварных соединений, а также получение требуемых структур металла шва и околошовных зон;
- необходимые технологическая оснастка и оборудование для выполнения сварных соединений;
- допускаемая температура металла, при которой возможна сварка соединений без их подогрева, а также допускаемая скорость ветра в зоне сварки;

- указания по технологии производства сварочных работ в зимних условиях (если это предусматривается графиком работ).

9.1.5 Применяемые сварочные материалы и условия их хранения должны соответствовать требованиям стандартов или ТУ на их поставку.

Сварочные материалы, сварочное оборудование и технологии сварки должны быть аттестованы в соответствии с нормативными документами, действующими на территории государства — участника Соглашения, принявшего настоящий стандарт.

9.1.6 Способы и режимы сварки конструкций должны обеспечивать:

- уровень механических свойств и хладостойкости сварных соединений, предусмотренных рабочей документацией;

- уровень дефектности, не превышающий требований настоящего стандарта.

9.1.7 Допускается выполнение прерывистых сварных швов за один проход в нерасчетных соединениях элементов резервуаров, не оказывающих влияния на их герметичность.

9.1.8 Временные технологические детали, привариваемые к резервуару при изготовлении элементов и монтаже и подлежащие удалению, должны быть удалены без ударного воздействия на элементы резервуара, а остатки сварных швов — зачищены заподлицо с основным металлом и проконтролированы.

9.2 Рекомендуемые способы сварки

9.2.1 Применяемые способы и технологии сварки металлоконструкций резервуара должны обеспечивать:

- высокую производительность и экономическую эффективность сварочных процессов с учетом объемов выполнения сварки;

- высокий уровень однородности и сплошности металла сварных соединений с учетом конкретных условий и требуемого уровня комплекса механических свойств: прочности, пластичности, твердости, ударной вязкости и хладостойкости;

- минимальный уровень деформаций свариваемых металлоконструкций резервуара.

9.2.2 При заводском изготовлении металлоконструкций резервуара основные способы сварки: автоматическая сварка под флюсом для листовых конструкций, механизированная сварка в углекислом газе или в смеси газов на основе аргона и механизированная сварка порошковой проволокой.

9.2.3 Способы сварки для различных типов сварных соединений при сооружении резервуаров из рулонных заготовок, а также резервуаров, монтируемых полистовым методом, приведены в таблице 23.

Т а б л и ц а 23 — Способы монтажной сварки резервуаров

Сварное соединение	Рекомендуемый способ сварки
1 Стыковые соединения краев днища	1.1 Механизированная сварка в углекислом газе и его смесях (МП). 1.2 Механизированная сварка порошковой проволокой (МПС, МПГ). 1.3 Механизированная аргонодуговая сварка плавящимся электродом (МАДП)
2 Соединения элементов центральной части днища	2.1 Автоматическая сварка под флюсом (АФ). 2.2 Автоматическая сварка проволокой сплошного сечения в среде защитного газа (АПГ, ААДП). 2.3 Механизированная сварка порошковой проволокой (МПС, МПГ). 2.4 Механизированная сварка в углекислом газе и его смесях (МП). 2.5 Механизированная аргонодуговая сварка плавящимся электродом (МАДП)
3 Монтажные стыки стенки из рулонированных полотнищ	3.1 Механизированная сварка в углекислом газе и его смесях (МП). 3.2 Механизированная аргонодуговая сварка плавящимся электродом (МАДП). 3.3 Механизированная сварка порошковой проволокой (МПС, МПГ)
4 Вертикальные соединения стенки полистовой сборки	4.1 Автоматическая сварка с принудительным формированием шва порошковой или активированной проволокой. 4.2 Механизированная сварка в углекислом газе и его смесях (МП)
5 Горизонтальные соединения стенки полистовой сборки	5.1 Автоматическая сварка под флюсом (АФ). 5.2 Механизированная сварка в углекислом газе и его смесях (МП). 5.3 Сварка порошковой проволокой с полупринудительным формированием шва

Окончание таблицы 23

Сварное соединение	Рекомендуемый способ сварки
6 Уторные швы в сопряжении стенки и днища	6.1 Механизированная сварка в углекислом газе и его смесях (МП). 6.2 Механизированная аргонодуговая сварка плавящимся электродом (МАДП). 6.3 Механизированная сварка порошковой проволокой (МПС, МПГ). 6.4 Автоматическая сварка под флюсом (АФ)
7 Сварные соединения каркаса крыши при укрупнении в блоки	7.1 Механизированная сварка в углекислом газе и его смесях (МП). 7.2 Механизированная аргонодуговая сварка плавящимся электродом (МАДП). 7.3 Механизированная сварка порошковой проволокой (МПС, МПГ). 7.5 Ручная дуговая сварка (РД)
8 Соединения люков, патрубков, усиливающих листов на стенке и на крыше	8.1 Механизированная сварка в углекислом газе и его смесях (МП). 8.2 Механизированная аргонодуговая сварка плавящимся электродом (МАДП). 8.3 Механизированная сварка порошковой проволокой (МПС, МПГ). 8.4 Ручная аргонодуговая сварка неплавящимся электродом (РАД). 8.5 Ручная дуговая сварка (РД)
9 Сварные соединения опорных узлов в сопряжении крыши со стенкой и колец жесткости	9.1 Механизированная сварка в углекислом газе и его смесях (МП). 9.2 Механизированная аргонодуговая сварка плавящимся электродом (МАДП). 9.3 Ручная аргонодуговая сварка неплавящимся электродом (РАД). 9.4 Ручная дуговая сварка (РД)
10 Сварные соединения настила крыши	10.1 Механизированная сварка в углекислом газе и его смесях (МП). 10.2 Механизированная сварка порошковой проволокой (МПС, МПГ). 10.3 Механизированная аргонодуговая сварка плавящимся электродом (МАДП). 10.4 Ручная аргонодуговая сварка неплавящимся электродом (РАД). 10.5 Ручная дуговая сварка (РД)
11 Сварные соединения пантонов или плавающих крыш	11.1 Механизированная сварка в углекислом газе и его смесях (МП). 11.2 Механизированная сварка порошковой проволокой (МПС, МПГ). 11.3 Механизированная аргонодуговая сварка плавящимся электродом (МАДП). 11.4 Автоматическая сварка под флюсом (АФ). 11.5 Автоматическая сварка проволокой сплошного сечения в среде защитного газа (АПГ; ААДП). 11.6 Ручная аргонодуговая сварка неплавящимся электродом (РАД). 11.7 Ручная дуговая сварка (РД)
<p>Примечания</p> <p>1 В настоящей таблице применены следующие сокращения: ААДП — автоматическая аргонодуговая сварка плавящимся электродом; АПГ — автоматическая сварка плавящимся электродом в среде активных газов и смесях; АФ — автоматическая сварка под флюсом; МАДП — механизированная аргонодуговая сварка плавящимся электродом; МП — механизированная сварка плавящимся электродом в среде активных газов и смесях; МПГ — механизированная сварка порошковой проволокой в среде активных газов и смесях; МПС — механизированная сварка самозащитной порошковой проволокой; РАД — ручная аргонодуговая сварка неплавящимся электродом; РД — ручная дуговая сварка покрытыми электродами.</p> <p>2 Сварку в смеси углекислого газа с аргоном (до 25 %) допускается рассматривать как МП.</p> <p>3 Механизированную сварку в смеси аргона с углекислым газом (до 25 %) и/или с кислородом (до 5 %) допускается рассматривать как МАДП.</p> <p>4 При сварке в защитных газах в условиях ветра рекомендуется применять технологию, обеспечивающую повышение устойчивости защитной струи газа и стойкости к порообразованию, или применять ограждения от ветра.</p> <p>5 Для всех типов сварных соединений возможно применение РД, РАД при отсутствии возможности применения механизированных видов сварки.</p> <p>6 Допускается применение иных аттестованных способов сварки.</p>	

9.3 Требования к механическим свойствам и геометрическим параметрам сварных соединений

9.3.1 Механические свойства (кроме твердости) металла угловых, нахлесточных и тавровых соединений определяют на образцах, вырезанных из стыковых сварных соединений-прототипов. Стыковые соединения-прототипы следует выполнять с использованием марок сталей, сварочных материалов и оборудования, предназначенных для сварки указанных выше типов соединений.

9.3.2 Требования к прочностным характеристикам

Металл сварных соединений должен быть равнопрочен основному металлу. Испытания следует проводить на трех образцах типа XII или XIII по ГОСТ 6996. К металлу сварного шва сопряжения стенки с днищем (уторного шва) предъявляют требование равнопрочности с основным металлом по нормативному значению предела текучести.

9.3.3 Требования к ударной вязкости сварных соединений

Ударная вязкость при установленной температуре испытаний должна быть не менее значений, указанных в 6.2.3.

Температуру испытаний устанавливают в соответствии с 6.2.3.2. Испытания на ударный изгиб (ударную вязкость) следует проводить для металла сварного шва и зоны термического влияния стыковых соединений элементов групп А и Б. При этом определяют ударную вязкость металла шва и зоны термического влияния на поперечных образцах (по шву — три образца; по ЗТВ — три образца) с острым надрезом типа IX (для толщины основного металла 11 мм и более) и типа X (для толщины основного металла менее 11 мм) по ГОСТ 6996.

9.3.4 Требования к технологическим испытаниям на изгиб сварных соединений

При испытаниях сварных соединений на статический изгиб среднеарифметическое значение угла изгиба шести поперечных образцов (тип XXVII по ГОСТ 6996) должно быть не менее 120°, а минимальное значение угла изгиба одного образца — не менее 100°. При толщине основного металла до 12 мм включительно испытания проводят изгибом образца с корнем шва внутрь (на трех образцах) и корнем шва наружу (на трех образцах), а при толщине основного металла более 12 мм — изгибом образцов «на ребро» (на шести образцах).

9.3.5 По внешнему виду сварные швы должны соответствовать следующим требованиям:

- металл шва должен иметь плавное сопряжение с основным металлом;
- швы должны быть без следующих дефектов: трещин любых видов и размеров, несплавлений, грубой чешуйчатости, наружных пор и цепочек пор, прожогов и свищей.

9.3.6 Значения подрезов основного металла не должны превышать значений, указанных в таблице 24.

Т а б л и ц а 24 — Допускаемое значение подреза основного металла в стыковом шве

Наименование сварного соединения	Допускаемое значение подреза при классе ответственности резервуара		
	КС-2б	КС-2а	КС-3а, КС-3б
Вертикальные поясные швы и соединение стенки с днищем	5 % толщины, но не более 0,5 мм	Не более 0,5 мм	Не более 0,3 мм
Горизонтальные соединения стенки	5 % толщины, но не более 0,8 мм	5 % толщины, но не более 0,6 мм	5 % толщины, но не более 0,5 мм
Прочие соединения	5 % толщины, но не более 0,8 мм	5 % толщины, но не более 0,6 мм	5 % толщины, но не более 0,6 мм
Пр и м е ч а н и е — Длина подреза должна быть не более 10 % длины шва в пределах листа.			

9.3.7 Выпуклость швов стыковых соединений стенки резервуара не должна превышать значений, указанных в таблице 25.

Т а б л и ц а 25 — Параметры выпуклости стыковых сварных швов стенки

В миллиметрах

Толщина листов	Максимальное значение выпуклости сварных швов	
	вертикальных	горизонтальных
До 12 включ.	1,5	2,0
Св. 12	2,0	3,0

9.3.8 Для стыковых соединений деталей резервуара одной толщины допускается линейное смещение поверхностей (депланация кромок) относительно друг друга не более:

- для деталей толщиной не более 10 мм — 1,0 мм;
- для деталей толщиной более 10 мм — 10 % толщины, но не более 3 мм.

9.3.9 Максимальные катеты угловых сварных швов не должны превышать 1,2 толщины более тонкой детали в соединении.

Для деталей толщиной 4—5 мм катет углового сварного шва должен быть равен 4 мм. Для деталей большей толщины катет углового шва должен определяться расчетом или конструктивно, но быть не менее 5 мм. Это требование не распространяется на размер шва приварки настила легкосбрасываемой крыши к верхнему кольцевому элементу стенки.

9.3.10 Выпуклость или вогнутость углового шва не должна превышать более чем на 20 % значение катета шва.

9.3.11 Допускается уменьшение катета углового шва не более чем на 1 мм. Увеличение катета углового шва допускается не более чем:

- на 1,0 мм — для катетов до 5 мм;
- на 2,0 мм — для катетов свыше 5 мм.

9.3.12 Нахлесточное соединение, сваренное сплошным швом с одной стороны, допускается только для соединений днища и настила стационарной каркасной крыши; значение нахлеста должно быть не менее 60 мм для соединений полотнищ днища и не менее 30 мм — для соединений листов крыши и днища, но не менее пяти толщин наиболее тонкого листа в соединении.

9.4 Контроль качества сварных соединений

9.4.1 Контроль качества сварных соединений в процессе строительства резервуаров должен предусматривать:

- применение способов сварки, методов и объемов контроля сварных швов, адекватных уровню ответственности резервуара;
- применение оптимальных технологических сварочных процедур и материалов в соответствии с требованиями КМ и ППР;
- осуществление строительного контроля и авторского надзора.

9.4.2 Для контроля качества сварных соединений применяют:

- визуально-измерительный контроль всех сварных соединений резервуара;
- контроль герметичности (непроницаемости) сварных швов;
- капиллярный метод (цветная дефектоскопия), магнитопорошковая дефектоскопия для выявления поверхностных дефектов с малым раскрытием;
- физические методы для выявления наличия внутренних дефектов: РК или УЗК;
- механические испытания сварных соединений образцов;
- гидравлические и пневматические прочностные испытания конструкции резервуара.

9.4.3 Методы контроля сварных соединений конструкций резервуаров определены в таблице 26.

Т а б л и ц а 26 — Методы контроля сварных соединений металлоконструкций резервуаров

Зона контроля	Метод контроля					
	Визуально-измерительный	Вакууммирование	РК	УЗК	Капиллярный (цветной)	Избыточным давлением
Днище						
Швы днища, швы накладок на днище	+	+	—	—	—	—
Швы днища на участке 250 мм от наружной кромки	+	+	+*	—	—	—
Стенка						
Вертикальные швы 1-го и 2-го поясов	+	—	+	**	—	—

Окончание таблицы 26

Зона контроля	Метод контроля					
	Визуально-измерительный	Вакууммирование	РК	УЗК	Капиллярный (цветной)	Избыточным давлением
Вертикальные швы остальных поясов	+	—	***	+	—	—
Горизонтальные швы поясов	+	—	***	+	—	—
Швы перекрестий вертикального и горизонтального швов	+	—	+	—	—	—
Швы между патрубком и стенкой	+	—	—	+	+	—
Шов между усиливающим листом патрубка или люка и днищем	+	—	—	—	+	+
Шов между усиливающим листом патрубка или люка и стенкой	+	—	—	—	—	+
Стыковые швы колец жесткости	+	—	+	**	—	—
Места удаления сборочных приспособлений, сварные соединения элементов конструкции после их термической обработки	+	—	—	—	+	—
Шов стенки с днищем	+	+ (с внутренней стороны)	—	+ для полного проплавления со скосом кромок	+ или проба «мел—керосин» наружной стороны шва* ⁴	—
Крыша						
Радиальные швы опорного кольца	+	—	—	+	—	—
Швы настила крыши	+	+	—	—	—	+
Шов патрубка с настилом крыши	+	—	—	—	+	+
Плавающая крыша (понтон)						
Заводские швы коробов, отсеков, поплавков	+	+	—	—	—	+
Сварные швы, обеспечивающие герметичность	+	+	—	—	—	—
Швы соединения патрубков с крышей (понтон)	+	—	—	—	+	—
* РК проводят после снятия усиления шва заподлицо с основным металлом. ** Допускается применение УЗК. *** Допускается применение РК. * ⁴ Контроль пробой «мел—керосин» проводят до сварки шва с внутренней стороны.						

9.4.4 Нормативы для оценки дефектности сварных швов или значения допустимых дефектов должны быть указаны в проектной документации.

9.4.5 Проводят визуально-измерительный контроль 100 % длины всех сварных соединений резервуара. Контроль проводят в соответствии с требованиями нормативных документов¹⁾, действующих на территории государства — участника Соглашения, принявшего настоящий стандарт.

9.4.6 Контролю на герметичность подвергают сварные швы, обеспечивающие герметичность корпуса резервуара, а также плавучесть и герметичность понтона и плавающей крыши (см. таблицу 26).

Для контроля герметичности сварных соединений и конструкций применяют следующие методы:

- вакууммирование (по ГОСТ 3242);
- пробу «мел—керосин»;
- избыточное давление;
- гидроиспытания резервуара.

9.4.7 Капиллярный метод — цветной (хроматический) — применяют в соответствии с ГОСТ 18442 по классу чувствительности IV.

Контроль капиллярным методом проводят после проведения визуально-измерительного контроля.

9.5 Контроль сварных швов физическими методами

9.5.1 Применяют следующие методы физического контроля:

- РК (рентгенографирование, гаммаграфирование, рентгенотелевизионный метод) (ГОСТ 7512);
- ультразвуковую дефектоскопию (ГОСТ 14782);
- магнитопорошковый метод (ГОСТ 21105);
- цветной (хроматический) (ГОСТ 18442).

9.5.2 РК подлежат сварные швы стенок резервуаров, стыковые швы окраек в зоне сопряжения со стенкой.

9.5.3 РК проводят после приемки сварных соединений методом визуального контроля.

9.5.4 При контроле пересечений швов резервуаров рентгеновские пленки размещают Т-образно или крестообразно — по две пленки на каждое пересечение швов.

9.5.5 Длина снимка должна быть не менее 240 мм, а ширина — согласно ГОСТ 7512. Чувствительность снимков должна соответствовать 3-му классу согласно ГОСТ 7512.

9.5.6 Оценка внутренних дефектов сварных швов резервуаров при РК — по ГОСТ 23055.

Допускаемые виды и размеры дефектов в зависимости от класса резервуаров определяют по ГОСТ 23055:

- для резервуаров класса КС-2б — по 6-му классу соединений;
- для резервуаров класса КС-2а — по 5-му классу соединений;
- для резервуаров классов КС-3а и КС-3б — по 4-му классу соединений. Непровары и несплавления в швах не допускаются.

9.5.7 Объемы радиографического контроля сварных швов (в процентах длины шва) стенок резервуаров в зависимости от класса резервуаров должны соответствовать требованиям таблицы 27.

Т а б л и ц а 27 — Объемы радиографического контроля сварных соединений стенок резервуаров

Зона контроля	Объемы контроля для резервуара класса				
	КС-2б	КС-2а		КС-3б	КС-3а
		от 1000 м ³ до 10 000 м ³	более 10 000 м ³ до 20 000 м ³		
Вертикальные сварные соединения в поясах:					
1, 2	20	25	50	100	100
3, 4	5	10	25	50	100
5, 6	2	5	10	25	50

¹⁾ В Российской Федерации действуют Правила осуществления эксплуатационного контроля металла и продления срока службы основных элементов котлов и трубопроводов тепловых электростанций (утверждены приказом Федеральной службы по экологическому, технологическому и атомному надзору от 15 декабря 2020 г. № 535).

Окончание таблицы 27

Зона контроля	Объемы контроля для резервуара класса					
	КС-2б	КС-2а		КС-3б	КС-3а	
		от 1000 м ³ до 10 000 м ³	более 10 000 м ³ до 20 000 м ³			
Остальные	—	—	5	10	25	
Горизонтальные сварные соединения между по- ясами:	1—2	3	5	10	15	20
	2—3	1	2	5	5	10
	3—4	—	—	2	2	5
Остальные	—	—	—	2	2	
<p>Примечания</p> <p>1 При выборе зон контроля преимущество следует отдавать местам пересечения швов.</p> <p>2 Монтажные стыки резервуаров рулонной сборки объемом от 1000 м³ и более должны контролироваться в объеме 100 % длины швов.</p>						

9.5.8 Для выявления внутренних и поверхностных дефектов в сварных швах и околошовной зоне основного металла применяют УЗК.

9.5.9 Оценку качества сварных швов по результатам УЗК следует выполнять в соответствии с нормативными документами¹⁾, действующими на территории государства — участника Соглашения, принявшего настоящий стандарт.

9.5.10 При обнаружении недопустимых дефектов сварного шва должны быть определены границы дефектного участка. Кроме того, должен быть дополнительно проведен контроль в любом месте этого же или другого шва, выполненного тем же сварщиком, который допустил дефект. На схемах контроля должны быть указаны места, где были обнаружены недопустимые дефекты и проводилось устранение дефектов.

Если в сварном соединении установлен уровень дефектности более 10 %, то объем контроля таких швов удваивается.

9.5.11 Ремонт сварных швов с дефектами (заварка) по результатам контроля с применением сварки одного и того же места допускается не более двух раз.

9.5.12 Результаты испытаний и контроля качества сварных соединений оформляются актами установленной формы и обязательно прикладываются к сопроводительной документации на резервуар.

9.6 Термообработка после сварки

Термообработке после сварки для снижения уровня остаточных сварочных напряжений следует подвергать врезки с условным проходом 300 мм и более в листы стенки резервуаров толщиной:

- св. 25 мм — для стали с пределом текучести от 265 МПа до 295 МПа;
- св. 18 мм — для стали с пределом текучести свыше 295 МПа.

В состав врезки (термообрабатываемого узла) входят: лист стенки; усиливающий лист; обечайка (труба) патрубка или люка, утолщенная вставка днища для придонного очистного люка.

Примечание — Сварной шов приварки фланца к обечайке люка или патрубка термообработке допускается не подвергать.

Термообработку врезок следует осуществлять до приварки термообрабатываемых узлов к смежным листам стенки и днищу резервуара.

Термообработку следует проводить в печах по технологическому процессу, разработанному изготовителем.

¹⁾ В Российской Федерации действует СП 70.13330.2012 «СНиП 3.03.01-87 Несущие и ограждающие конструкции».

После термообработки сварные швы узла должны быть проконтролированы методом магнитопорошковой или цветной дефектоскопии.

Допускается по согласованию с заказчиком применение других способов снижения уровня остаточных сварочных напряжений и сохранения расчетных механических характеристик основного металла и сварных соединений.

10 Срок службы и обеспечение безопасной эксплуатации резервуаров

10.1 Срок службы резервуаров

10.1.1 Общий срок службы резервуаров должен обеспечиваться выбором материала, учетом температурных, силовых и коррозионных воздействий, нормированием дефектов сварных соединений, применением оптимальных конструктивных решений металлоконструкций, оснований и фундаментов, допусками на изготовление и монтаж конструкций, способов защиты от коррозии и назначением регламента обслуживания.

10.1.2 Расчетный срок службы резервуара с оборачиваемостью продукта не более 100 циклов в год (статически нагружаемый резервуар) определяют с учетом величины коррозионного износа конструкций.

10.1.3 При наличии противокоррозионной защиты несущих и ограждающих конструкций срок службы резервуара должен обеспечиваться принятой системой защиты от коррозии с гарантированным сроком службы не менее 10 лет.

10.1.4 При использовании системы противокоррозионной защиты с гарантированным сроком службы менее 10 лет для элементов резервуара, защищенных от коррозии, а также для незащищенных элементов следует назначать увеличение их толщины за счет припуска на коррозию. Припуск на коррозию Δt зависит от степени агрессивности хранимого продукта и определяется по формуле

$$\Delta t = \Delta t_c \cdot n, \quad (20)$$

где Δt_c — значение потери толщины металла за время эксплуатации между гарантированным сроком службы защитного покрытия и наступлением срока полного технического диагностирования, мм;

n — число полных технических диагностирований за общий срок службы резервуара.

10.1.5 Расчетный срок службы резервуара с оборачиваемостью продукта более 100 циклов в год (циклически нагружаемый резервуар) определяют с учетом величины коррозионного износа конструкций и усталостной долговечности.

10.1.6 При отсутствии трещиноподобных эксплуатационных дефектов расчетный срок службы резервуаров обуславливается угловатостью f_i вертикальных сварных швов стенки (см. пункт 5 таблицы 19).

Для резервуаров объемом до 50 000 м³ включительно при назначенном сроке службы 40 лет и осредненном годовом числе циклов заполнения—опорожнения резервуара не более 250 (за 10-летний период эксплуатации) усталостная долговечность стенки резервуара обеспечена на весь общий срок службы при следующих значениях угловатости:

- при толщине t_i поясов стенки $5 \leq t_i \leq 10$ мм $f_i \leq 8$ мм;
- при $10 < t_i \leq 15$ мм $f_i \leq 7$ мм;
- при $t_i > 15$ мм $f_i \leq 5$ мм.

При режиме нагружения более 250 полных циклов в год для обеспечения усталостной долговечности в течение общего срока службы резервуара необходимо определить расчетом допускаемые значения f_i по всем поясам стенки резервуара.

10.1.7 Для резервуаров объемом свыше 50 000 м³ усталостную долговечность стенки следует определять расчетом с учетом конкретных (заданных) условий нагружения и фактических отклонений формы стенки по поясам.

10.1.8 На основании результатов испытаний уточняют режим эксплуатационного нагружения (максимальный и минимальный уровни налива продукта, частота нагружения) и срок службы резервуара.

10.2 Обеспечение безопасной эксплуатации резервуаров

10.2.1 Срок службы резервуаров назначается заказчиком или определяется при проектировании по технико-экономическим показателям, согласованным с заказчиком. Проектный срок службы резервуара обеспечивают проведением регламентных работ по обслуживанию и ремонту.

10.2.2 Резервуар следует эксплуатировать в соответствии с инструкцией по эксплуатации, утвержденной руководителем эксплуатирующего предприятия.

10.2.3 Надежность резервуара обеспечивают проведением регулярного двухуровневого диагностирования с оценкой технического состояния и проведением ремонтов (при необходимости).

10.2.4 Двухуровневое диагностирование резервуаров включает в себя:

- частичное диагностирование (без вывода из эксплуатации);
- полное диагностирование (с выводом из эксплуатации, очисткой и дегазацией).

Периодичность проведения технического диагностирования резервуаров:

- первое частичное диагностирование следует проводить для резервуаров класса КС-3а через 5 лет;
- полное техническое диагностирование для резервуаров класса КС-3а следует проводить с интервалом не более 10 лет;
- для резервуаров классов КС-3б, КС-2а, КС-2б, удовлетворяющих требованиям к длительной безопасной эксплуатации, сроки проведения диагностирования указаны в таблице 28;
- для остальных резервуаров:
- частичное техническое диагностирование — не реже одного раза в 5 лет,
- полное техническое диагностирование — не реже одного раза в 10 лет.

Т а б л и ц а 28 — Сроки проведения диагностирования конструкций резервуаров

Тип резервуара	Срок эксплуатации	Частичное техническое диагностирование	Полное техническое диагностирование
РВС, РВСП, РВСПК	До 20 лет	Один раз в 10 лет после пуска в эксплуатацию, последнего технического диагностирования или ремонта	Один раз в 20 лет после пуска в эксплуатацию*, последнего ремонта или через 10 лет после частичного технического диагностирования
РВС, РВСП, РВСПК	Более 20 лет	Один раз в 5 лет после последнего технического диагностирования или ремонта	Один раз в 10 лет после последнего ремонта или через 5 лет после частичного технического диагностирования
* Осуществляется с контролем скорости коррозии по результатам измерений толщины днища, нижних поясов стенки внутри одного резервуара из группы в соответствии с 10.2.5.			

К техническим решениям, обеспечивающим длительную безопасную эксплуатацию резервуаров, относятся:

а) 100 %-ный неразрушающий контроль с применением РК или УЗК сварных швов стенки и окрайки днища при строительстве резервуара (с обязательным протоколированием рентгеновских снимков), наличие противокоррозионной защиты с применением лакокрасочных материалов со сроком службы не менее 20 лет и припуском на локальную и общую коррозию стенки, днища, крыши, понтона, плавающей крыши, рассчитанным на 20 лет;

б) установка систем ЭХЗ;

в) обеспечение мониторинга герметичности днища, для чего допускается применять не менее одного из следующих технических решений:

1) установка в основании резервуара системы контроля протечек с применением гибких мембран;

2) применение конструкции двойного днища;

3) применение конструкции фундамента днища, обеспечивающей возможность контроля его технического состояния;

4) разработка и применение других конструкций днища, обеспечивающих проведение мониторинга его герметичности.

10.2.5 Для однотипных резервуаров РВС, РВСП, РВСПК одного резервуарного парка допускается проведение полного технического диагностирования на одном резервуаре, выбранном из группы одинаковых резервуаров, работающих в пределах расчетного срока службы, но не более 20 лет, в одинаковых условиях (одинаковые конструкции, примененные материалы, технология сооружения, продолжительность и условия эксплуатации), принимающих продукт одного класса. На остальных резервуарах этой группы проводится частичное техническое диагностирование.

Если по результатам полного технического диагностирования резервуара, выбранного из группы одинаковых резервуаров, не требуется вывод резервуара в ремонт до очередного технического диагностирования, то все резервуары данной группы, на которых не обнаружены недопустимые дефекты по результатам частичного технического диагностирования, признают годными к эксплуатации и по результатам проведения экспертизы промышленной безопасности для них устанавливают срок следующего технического диагностирования в соответствии с 10.2.4.

При обнаружении в металлоконструкциях резервуара, выбранного из группы одинаковых резервуаров, недопустимых дефектов, требующих вывода резервуара в ремонт, все остальные резервуары группы подлежат проведению полного технического диагностирования, объем которого устанавливают в программе их полного технического диагностирования.

10.2.6 Конкретные сроки диагностирования резервуара назначает экспертная организация.

10.2.7 Очистка резервуарных конструкций от нефтесодержащих отходов и их утилизация должны быть выполнены по технологии, разработанной в соответствии с показателями, определенными нормативными документами¹⁾, действующими на территории государства — участника Соглашения, принявшего настоящий стандарт.

11 Испытания и приемка резервуаров

11.1 Резервуары всех типов перед сдачей их заказчику для выполнения противокоррозионной защиты и монтажа оборудования подвергают гидравлическому испытанию. Резервуары со стационарной крышей без понтона испытывают на внутреннее избыточное давление и относительное разрежение.

11.2 Гидравлическое испытание РВСП и РВСПК следует проводить до установки уплотняющих затворов. Допускается проводить испытания с установленными уплотняющими затворами для регулировки их положения с учетом фактической геометрии стенки резервуара.

11.3 Виды испытаний в зависимости от типа резервуаров приведены в таблице 29.

Т а б л и ц а 29 — Виды испытаний резервуаров

Вид испытания	РВС	РВСП	РВСПК
1 Испытания герметичности корпуса резервуара при заливе водой	+	+	+
2 Испытания прочности корпуса резервуара при гидростатической нагрузке	+	+	+
3 Испытания герметичности стационарной крыши РВС избыточным давлением воздуха	+	–	–
4 Испытания устойчивости корпуса резервуара созданием относительного разрежения внутри резервуара	+	–	–
5 Испытания плавучести и работоспособности понтона или плавающей крыши	–	+	+
6 Испытания работоспособности и регулировка катушек лестницы	–	–	+
7 Испытания основания и фундамента резервуара на устойчивость и деформативность с определением абсолютной и неравномерной осадки по контуру фундамента, крена фундамента резервуара, профиля центральной части днища	+	+	+
П р и м е ч а н и е — Знак «+» означает, что испытание проводят, знак «–» — не проводят.			

11.4 Для проведения испытания резервуара любого типа должна быть разработана программа испытаний — составная часть ППР.

Программа испытаний должна включать:

- этапы испытаний с указанием уровня налива (слива) воды и времени выдержки;
- значения избыточного давления и относительного разрежения, времени выдержки;
- схему проведения визуального осмотра и указания по измерению необходимых геометрических параметров элементов конструкций резервуара и фундамента;
- обработку результатов испытаний, проведение поверочных расчетов (при необходимости), выдачу заключения о пригодности и режиме эксплуатации резервуара.

¹⁾ В Российской Федерации действует ГОСТ Р 56828.43—2018 «Наилучшие доступные технологии. Утилизация и обезвреживание нефтесодержащих отходов. Показатели для идентификации».

11.5 Испытание проводят наливом воды на проектный уровень наполнения продуктом или до уровня контрольного патрубка, предусмотренного для ограничения высоты наполнения резервуара. Налив воды следует осуществлять ступенями с промежутками времени, необходимыми для выдержки и проведения контрольных осмотров и измерений в соответствии с программой испытаний.

11.6 Испытание резервуаров осуществляют по программе: наливом воды ступенями с измерением осадки резервуара на каждой ступени увеличения нагрузки. Продолжительность выдержки резервуара под очередной ступенью нагрузок следует принимать по условной стабилизации осадки основания. За условную стабилизацию осадки принимают уплотненность грунта, когда осадка за 24 ч не превышает 5 мм.

11.7 Резервуары для хранения жидкостей плотностью, превышающей плотность воды, а также находящиеся на объекте, где отсутствует возможность заполнения его водой, допускается испытывать продуктом по согласованию с уполномоченными органами в области промышленной безопасности. До проведения испытаний корпуса резервуара на прочность и устойчивость все сварные швы стенки, днища, крыши и врезок люков и патрубков в стенку и крышу, а также сопряжение стенки с крышей и днищем должны быть проконтролированы на герметичность.

11.8 Испытания следует проводить при температуре окружающего воздуха не ниже 5 °С. При температуре ниже 5 °С испытания резервуаров допускаются при условии разработки программы испытаний, предусматривающей мероприятия по предотвращению замерзания воды в трубах, задвижках, а также обмерзания стенки резервуара.

11.9 По мере заполнения резервуара водой необходимо наблюдать за состоянием конструкций и сварных швов.

При обнаружении течи из-под края днища или появления мокрых пятен на поверхности отмотки испытание необходимо прекратить, слить воду, установить и устранить причину течи.

Если в процессе испытания обнаружены свищи, течи или трещины в стенке резервуара (независимо от величины дефекта), испытание должно быть прекращено и вода слита:

- при обнаружении дефекта в 1-м поясе — полностью;
- при обнаружении дефекта во 2—6-м поясах — на один пояс ниже расположения дефекта;
- при обнаружении дефекта в 7-м поясе и выше — до 5-го пояса.

11.10 Резервуар, залитый водой до верхней проектной отметки, выдерживают под нагрузкой в течение (если в проекте нет других указаний):

- 24 ч — для резервуаров объемом до 10 000 м³;
- 48 ч — для резервуаров объемом от 10 000 м³ до 20 000 м³ включительно;
- 72 ч — для резервуаров объемом свыше 20 000 м³.

11.11 Стационарную крышу резервуара без понтона испытывают на избыточное давление при заполненном водой резервуаре до отметки на 10 % ниже проектной с выдержкой под нагрузкой в течение 30 мин. Давление создают подачей воды при всех герметично закрытых люках крыши.

В процессе испытания резервуара на избыточное давление, после выдержки под нагрузкой, проводят визуальный контроль 100 % сварных швов стационарной крыши резервуара.

11.12 Устойчивость корпуса резервуара проверяют созданием относительного разрежения внутри резервуара при уровне залива водой 1,5 м с выдержкой резервуара под нагрузкой в течение 30 мин. Относительное разрежение в резервуаре создают сливом воды при герметично закрытых люках на крыше.

Избыточное давление принимают на 25 %, а относительное разрежение на 50 % больше проектного значения, если в проекте нет других указаний.

11.13 Резервуар считают выдержавшим испытания, если в процессе испытаний на поверхности стенки и по краям днища не выявлены утечки и уровень воды не снижается, отсутствуют признаки потери устойчивости (хлопуны, вмятины) стенки и крыши, осадка фундамента резервуара достигла критерия стабилизации указанного в 11.6.

Допускается продлить время выдержки резервуара под нагрузкой, указанное в 11.10, для обеспечения стабилизации осадок фундамента резервуара.

11.14 После приемочных испытаний приварка к резервуару любых деталей и элементов конструкций не допускается.

На резервуаре допускается проведение работ по противокоррозионной защите, устройству теплоизоляции и установке оборудования, предусмотренных рабочей документацией.

11.15 После завершения испытаний резервуара на основании проведенного визуально-измерительного контроля параметров его элементов, включая контроль состояния сварных швов (при необхо-

димости физическими методами), должна быть проведена оценка фактического технического состояния металлоконструкций, основания и фундамента резервуара.

11.16 В случае, если отклонения размеров (до 25 % всех производимых единичных измерений) смонтированного резервуара после завершения испытаний превышают указанные в 8.3.4 (таблица 18, пункты 1, 3), а также в 8.4.4 (таблица 19, пункты 3,4) и 8.5.4 (таблица 20, пункты 1, 2), по согласованию с заказчиком допускается приемка такой конструкции при условии выполнения соответствующих расчетов ее несущей способности. Расчеты должны основываться на применении метода конечных элементов, учитывать фактическую геометрию конструкции и соответствовать требованиям настоящего стандарта по прочности (в том числе малоцикловой) и устойчивости. Указанные расчеты должны выполняться профильной организацией и согласовываться авторами КМ.

12 Основные требования к организации и проведению испытаний

12.1 Испытания резервуаров на прочность, устойчивость и герметичность следует проводить после завершения всех монтажно-сварочных работ, контроля качества всех элементов его конструкции, включая сварные соединения, и их приемки строительным контролем.

12.2 Испытания резервуара проводят по технологической карте испытаний, разработанной в составе проекта производства работ. В технологической карте должны быть предусмотрены: последовательность и режимы проведения гидравлических испытаний, испытаний на избыточное давление и относительное разрежение (вакуум); разводка временных трубопроводов для подачи и слива воды с размещением предохранительной и запорной арматуры; пульт управления; требования безопасности труда при проведении прочностных испытаний резервуара.

12.3 До начала испытаний внутри каре резервуара, как правило, должен быть установлен неподвижный глубинный геодезический репер. Количество реперов и требования к их размещению следует указывать в проектной документации. Класс точности измерения вертикальных деформаций основания и фундамента резервуара во время испытаний — I или II по ГОСТ 24846 в зависимости от расчетных значений вертикальных деформаций, предусмотренных проектной документацией. При выполнении измерений следует соблюдать требования нормативных документов по нивелированию.

12.4 Временный трубопровод для подачи и слива воды из резервуара должен быть выведен за пределы обвалования. Схема слива воды из резервуара должна быть разработана применительно к каждому конкретному случаю в технологической карте испытаний, утвержденной заказчиком. При испытаниях группы резервуаров воду перекачивают из одного резервуара в другой, а из последнего, например, в противопожарный или временный водоем.

12.5 Диаметр трубопровода подачи и сброса воды должен быть выбран расчетом для обеспечения предусмотренной производительности заполнения и сброса воды из резервуара. Трубопровод должен быть испытан на давление $P = 1,25P_{\text{раб}}$.

12.6 Кроме рабочей схемы подачи и слива воды должна быть предусмотрена схема аварийного слива воды из резервуара, которая должна быть задействована в случае образования трещины в его корпусе. Для аварийного слива воды рекомендуется применять один из прямо-раздаточных патрубков и технологический трубопровод с установленной на нем задвижкой за пределами обвалования.

12.7 На все время испытаний резервуара должны быть установлены границы опасной зоны, которые следует обозначать предупредительными знаками и знаками безопасности. Если вокруг испытываемого резервуара сооружены обвалование или защитная стенка, то это граница опасной зоны. В случае испытаний резервуаров без обвалований границу опасной зоны устанавливают радиусом, проведенным от центра резервуара, равным двум диаметрам резервуара.

12.8 Безопасность при проведении испытаний должна быть обеспечена выполнением мероприятий по технике безопасности.

12.9 Испытания проводит монтажная организация при участии представителей строительного контроля заказчика и авторского надзора проектировщика. После завершения каждого этапа испытаний монтажник и заказчик составляют акт установленной формы (Е.5, Е.6).

12.10 После завершения испытаний монтажник и заказчик составляют акт установленной формы (Е.7) о завершении монтажа металлоконструкций резервуара и приемке резервуара для выполнения противокоррозионной защиты, установки оборудования и других работ.

**Приложение А
(обязательное)**

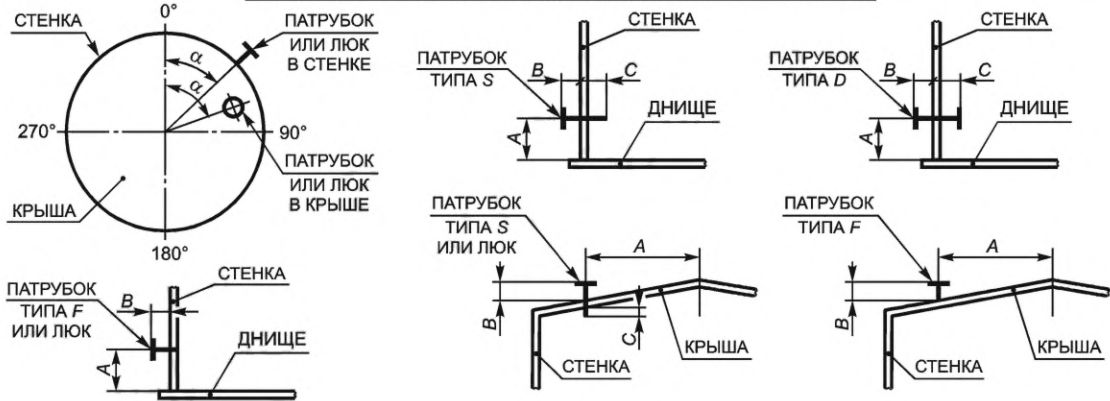
Форма технического задания на проектирование резервуара

ТЕХНИЧЕСКОЕ ЗАДАНИЕ (ОПРОСНЫЙ ЛИСТ)		ЛИСТ 1 ИЗ 3	
№ <input type="text"/> ОТ <input type="text"/> НА ПРОЕКТИРОВАНИЕ РЕЗЕРВУАРА В СООТВЕТСТВИИ С ГОСТ 31385–2023		<input type="checkbox"/> – НУЖНОЕ ОТМЕТИТЬ	
ЗАКАЗЧИК ПРОЕКТА	<input type="text"/>		
ГЕНЕРАЛЬНЫЙ ПРОЕКТИРОВЩИК	<input type="text"/>		
ЗАКАЗЧИК РЕЗЕРВУАРА	<input type="text"/>		
АДРЕС ПЛОЩАДКИ СТРОИТЕЛЬСТВА	<input type="text"/>		
1 ОБЩИЕ ДАННЫЕ			
1.1 НОМИНАЛЬНЫЙ ОБЪЕМ РЕЗЕРВУАРА	<input type="text"/> м ³		
1.2 ТИП РЕЗЕРВУАРА	<input type="checkbox"/> СО СТАЦИОНАРНОЙ КРЫШЕЙ	<input type="checkbox"/> С ПЛАВАЮЩЕЙ КРЫШЕЙ	
	<input type="checkbox"/> БЕЗ ПОНТОНА	<input type="checkbox"/> С ПОНТОНОМ	
	<input type="checkbox"/> БЕЗ ЗАЩИТНОЙ СТЕНКИ	<input type="checkbox"/> С ЗАЩИТНОЙ СТЕНКОЙ	
1.3 РАЗМЕРЫ СТЕНКИ: ВНУТРЕННИЙ ДИАМЕТР	<input type="text"/> мм	ВЫСОТА	<input type="text"/> мм
1.4 КЛАСС РЕЗЕРВУАРА	<input type="checkbox"/> 3а <input type="checkbox"/> 3б	<input type="checkbox"/> 2А <input type="checkbox"/> 2Б	
1.5 РАСЧЕТНЫЙ СРОК СЛУЖБЫ РЕЗЕРВУАРА	<input type="text"/> ЛЕТ		
2 УСЛОВИЯ ЭКСПЛУАТАЦИИ			
2.1 НАИМЕНОВАНИЕ ХРАНИМОГО ПРОДУКТА	<input type="text"/>		
2.2 ПЛОТНОСТЬ ПРОДУКТА	<input type="text"/>	т/м ³	
2.3 РАБОЧИЙ УРОВЕНЬ НАЛИВА ПРОДУКТА	<input type="text"/>	мм	
2.4 РАСЧЕТНЫЙ (МАКСИМАЛЬНЫЙ) УРОВЕНЬ НАЛИВА ПРОДУКТА	<input type="text"/>	мм	
2.5 НОРМАЛЬНОЕ ВНУТРЕННЕЕ ДАВЛЕНИЕ	<input type="text"/>	кПа	<input type="checkbox"/> НЕТ
2.6 НОРМАЛЬНЫЙ ВНУТРЕННИЙ ВАКУУМ	<input type="text"/>	кПа	<input type="checkbox"/> НЕТ
2.7 МАКСИМАЛЬНАЯ ТЕМПЕРАТУРА ХРАНЕНИЯ ПРОДУКТА	<input type="text"/>	°С	
2.8 ТЕМПЕРАТУРА НАИБОЛЕЕ ХОЛОДНЫХ СУТОК С ОБЕСПЕЧЕННОСТЬЮ, 0,98	<input type="text"/>	°С	
2.9 НОРМАТИВНОЕ ЗНАЧЕНИЕ ВЕСА СНЕГОВОГО ПОКРОВА	<input type="text"/>	кПа	
2.10 НОРМАТИВНОЕ ЗНАЧЕНИЕ ВЕТРОВОГО ДАВЛЕНИЯ	<input type="text"/>	кПа	
2.11 СЕЙСМИЧНОСТЬ ПЛОЩАДКИ СТРОИТЕЛЬСТВА	<input type="text"/>	баллов	
2.12 ТЕПЛОИЗОЛЯЦИЯ СТЕНКИ: ПЛОТНОСТЬ <input type="text"/> кг/м ³	ТОЛЩИНА <input type="text"/> мм	<input type="checkbox"/> НЕТ	
2.13 ТЕПЛОИЗОЛЯЦИЯ СТЕНКИ: ПЛОТНОСТЬ <input type="text"/> кг/м ³	ТОЛЩИНА <input type="text"/> мм	<input type="checkbox"/> НЕТ	
2.14 ПРОИЗВОДИТЕЛЬНОСТЬ ПРИЕМА/РАЗДАЧИ ПРОДУКТА	<input type="text"/> / <input type="text"/>	м ³ /ч	
2.15 ОБОРАЧИВАЕМОСТЬ ХРАНИМОГО ПРОДУКТА	<input type="text"/>	циклов в год	
3 КОНСТРУКТИВНО-ТЕХНОЛОГИЧЕСКИЕ ПАРАМЕТРЫ			
3.1 СТЕНКА:	МЕТОД ИЗГОТОВЛЕНИЯ	<input type="checkbox"/> РУЛОННЫЙ	<input type="checkbox"/> ПОЛИСТОВОЙ
	ПРИПУСК НА КОРРОЗИЮ	<input type="text"/> мм	<input type="checkbox"/> НЕТ
3.2 ДНИЩЕ:	МЕТОД ИЗГОТОВЛЕНИЯ	<input type="checkbox"/> РУЛОННЫЙ	<input type="checkbox"/> ПОЛИСТОВОЙ
	УКЛОН	<input type="checkbox"/> НАРУЖУ	<input type="checkbox"/> ВНУТРЬ <input type="checkbox"/> НЕТ
	ПРИПУСК НА КОРРОЗИЮ	<input type="text"/> мм	<input type="checkbox"/> НЕТ
3.3 СТАЦИОНАРНАЯ КРЫША:	ФОРМА	<input type="checkbox"/> КОНИЧЕСКАЯ	<input type="checkbox"/> СФЕРИЧЕСКАЯ
	КОНСТРУКЦИЯ	<input type="checkbox"/> ОБОЛОЧКА	<input type="checkbox"/> КАРКАСНАЯ <input type="checkbox"/> ЩИТОВАЯ
	ПРИПУСК НА КОРРОЗИЮ	<input type="text"/> мм	<input type="checkbox"/> НЕТ
3.4 ЛЕСТНИЦА:	КОНСТРУКЦИЯ	<input type="checkbox"/> КОЛЬЦЕВАЯ (ВИНТОВАЯ)	<input type="checkbox"/> ШАХТНАЯ <input type="checkbox"/> НЕТ
	ОРИЕНТАЦИЯ	<input type="text"/> ГРАДУСОВ (ВЫХОД НА КРЫШУ)	
ЛИЦО, ОТВЕТСТВЕННОЕ ЗА СОСТАВЛЕНИЕ ТЕХНИЧЕСКОГО ЗАДАНИЯ (УКАЗАТЬ ОРГАНИЗАЦИЮ, ДОЛЖНОСТЬ, Ф.И.О., ТЕЛЕФОН, ФАКС, E-MAIL): _____			

ДАТА	<input type="text"/>	<input type="text"/>	<input type="text"/>
НОМЕР РЕДАКЦИИ	<input type="text"/>	<input type="text"/>	<input type="text"/>

ТЕХНИЧЕСКОЕ ЗАДАНИЕ №				ЛИСТ 2 ИЗ 3	
3.5	АВАРИЙНЫЙ КЛАПАН	DN	<input type="text"/>	<input type="text"/>	ШТ. <input type="checkbox"/> НЕТ
3.6	МОЛНИЕПРИЕМНИКИ НА СТЕНКЕ ВЫСОТОЙ		<input type="text"/> мм	<input type="text"/>	ШТ. <input type="checkbox"/> НЕТ
3.7	МОЛНИЕПРИЕМНИК В ЦЕНТРЕ ВЫСОТОЙ		<input type="text"/> мм	<input type="checkbox"/> НЕТ	
3.8	КРЕПЛЕНИЯ ЗАЗЕМЛЕНИЯ		<input type="text"/> ШТ.	<input type="checkbox"/> НЕТ	
3.9	КОНСТРУКЦИИ ДЛЯ ПЕНОГЕНЕРАТОРОВ ТИПА		<input type="text"/>	<input type="text"/>	ШТ. <input type="checkbox"/> НЕТ
3.10	КРОНШТЕЙН ТРУБОПРОВОДОВ ОРОШЕНИЯ	<input type="checkbox"/> ДА		<input type="checkbox"/> НЕТ	
3.11	КРУГЛЫЙ ЗУМПФ С ПАТРУБКАМИ ДИАМЕТРОМ		<input type="text"/> мм	<input type="text"/>	ШТ. <input type="checkbox"/> НЕТ
3.12	ЛОТКОВЫЙ ЗУМПФ С ПАТРУБКАМИ ДИАМЕТРОМ		<input type="text"/> мм	<input type="text"/>	ШТ. <input type="checkbox"/> НЕТ
3.13	ПРИДОННЫЙ ОЧИСТНОЙ ЛЮК	<input type="checkbox"/> 600 × 600	<input type="checkbox"/> 600 × 900	<input type="checkbox"/> 900 × 1200	<input type="checkbox"/> НЕТ
3.14	КОНСТРУКЦИИ ДЛЯ УРОВНЕМЕРА ТИПА		<input type="text"/>	<input type="checkbox"/> НЕТ	
3.15	КОНСТРУКЦИИ ДЛЯ ПРОБООТБОРНИКА ТИПА		<input type="text"/>	<input type="checkbox"/> НЕТ	
3.16	ПОНТОН:	МАТЕРИАЛ	<input type="checkbox"/> УГЛЕРОДИСТАЯ СТАЛЬ	<input type="checkbox"/> НЕРЖАВЕЮЩАЯ СТАЛЬ	<input type="checkbox"/> АЛЮМИНИЙ
		ИСПОЛНЕНИЕ	<input type="checkbox"/> НА ПОПЛАВКАХ	<input type="checkbox"/> КОНТАКТНОГО ТИПА	
		ЗАЗОР СО СТЕНКОЙ	<input type="text"/> мм		
		НИЖНИЙ РАБОЧИЙ УРОВЕНЬ	<input type="text"/> мм		
		ПРИПУСК НА КОРРОЗИЮ	<input type="text"/> мм	<input type="checkbox"/> НЕТ	
3.17	ПЛАВАЮЩАЯ КРЫША:	КОНСТРУКЦИЯ	<input type="checkbox"/> ОДНОДЕЧНАЯ	<input type="checkbox"/> ДВУДЕЧНАЯ	
		ЗАЗОР СО СТЕНКОЙ	<input type="text"/> мм		
		НИЖНИЙ РАБОЧИЙ УРОВЕНЬ	<input type="text"/> мм		
		ПРИПУСК НА КОРРОЗИЮ	<input type="text"/> мм	<input type="checkbox"/> НЕТ	
3.18	НАПРАВЛЯЮЩАЯ 1	ДЛЯ УСТАНОВКИ	<input type="text"/>	ДИАМЕТР	<input type="text"/> мм
	НАПРАВЛЯЮЩАЯ 2	ДЛЯ УСТАНОВКИ	<input type="text"/>	ДИАМЕТР	<input type="text"/> мм
3.19	ЗАЩИТНАЯ СТЕНКА:	ВНУТРЕННИЙ ДИАМЕТР	<input type="text"/> мм	ВЫСОТА	<input type="text"/> мм
		МЕТОД ИЗГОТОВЛЕНИЯ	<input type="checkbox"/> РУЛОННЫЙ	<input type="checkbox"/> ПОЛИСТОВОЙ	
		ПРИПУСК НА КОРРОЗИЮ	<input type="text"/> мм	<input type="checkbox"/> НЕТ	
3.20	ЗАЩИТНОЕ ДНИЩЕ:	МЕТОД ИЗГОТОВЛЕНИЯ	<input type="checkbox"/> РУЛОННЫЙ	<input type="checkbox"/> ПОЛИСТОВОЙ	
		ПРИПУСК НА КОРРОЗИЮ	<input type="text"/> мм	<input type="checkbox"/> НЕТ	
4 ДОПОЛНИТЕЛЬНЫЕ ДАННЫЕ И ОСОБЫЕ УСЛОВИЯ					
5 ПАТРУБКИ И ЛЮКИ					
5.1	ПАТРУБКИ И ЛЮКИ ЗАДАНЫ В ВИДЕ СПЕЦИФИКАЦИИ В СООТВЕТСТВИИ СО СХЕМАМИ РАСПОЛОЖЕНИЯ НА ЛИСТЕ 3 ИЗ 3.				
5.2	ПАРАМЕТРЫ ПАТРУБКОВ И ЛЮКОВ, НЕ УКАЗАННЫЕ В СПЕЦИФИКАЦИИ, НАЗНАЧАЮТ СЛЕДУЮЩИМ ОБРАЗОМ: – ПАТРУБКИ ПРИНИМАЮТ ТИПА S С ФЛАНЦАМИ ПО ГОСТ 33259–2015 ТИПА 01 ИЛИ 11, ИСПОЛНЕНИЕ В, РЯД 1 НА НОМИНАЛЬНОЕ ДАВЛЕНИЕ 16 КГС/СМ ² ДЛЯ ПАТРУБКОВ В СТЕНЕ И 2,5 КГС/СМ ² ДЛЯ ПАТРУБКОВ В КРЫШЕ; – РАЗМЕРЫ А, В И С ПРИНИМАЮТ ПО ОПТИМАЛЬНЫМ КОНСТРУКТИВНЫМ ТРЕБОВАНИЯМ.				
5.3	ПРИ РАЗРАБОТКЕ ПРОЕКТА РАСПОЛОЖЕНИЕ ПАТРУБКОВ И ЛЮКОВ В ПЛАНЕ (УГОЛ α) И РАЗМЕР А МОГУТ БЫТЬ ИЗМЕНЕНЫ НА НАИМЕНЬШЕЕ ВОЗМОЖНОЕ ЗНАЧЕНИЕ, ЧТОБЫ ДЛЯ ПАТРУБКОВ И ЛЮКОВ В СТЕНКЕ ВЫПОЛНЯЛИСЬ ТРЕБОВАНИЯ ПО МИНИМАЛЬНЫМ РАССТОЯНИЯМ МЕЖДУ СВАРНЫМИ ШВАМИ, И ЧТОБЫ ПАТРУБКИ И ЛЮКИ В КРЫШЕ НЕ ПОПАДАЛИ НА ЭЛЕМЕНТЫ КАРКАСА КРЫШИ И НА КОЛЬЦЕВУЮ ПЛОЩАДКУ НА КРЫШЕ				
НОМЕР РЕДАКЦИИ					

СХЕМЫ РАСПОЛОЖЕНИЯ ПАТРУБКОВ И ЛЮКОВ



СПЕЦИФИКАЦИЯ ПАТРУБКОВ И ЛЮКОВ

Наименование (назначение)	Номинальный диаметр, мм	Номинальное давление, кгс/см ²	Тип патрубка	Фланец			Расположение		
				тип	исполнение	ряд	α	A, мм	B, мм
ПАТРУБКИ И ЛЮКИ В СТЕНКЕ									
1									
2									
3									
4									
5									
6									
7									
8									
9									
10									
11									
12									
13									
14									
ПАТРУБКИ И ЛЮКИ В КРЫШЕ									
1									
2									
3									
4									
5									
6									
7									
8									
9									
10									
11									
12									
13									
14									
НОМЕР РЕДАКЦИИ	0								

Приложение Б
(рекомендуемое)

Марки стали (толстолистовой прокат) для основных конструкций групп А и Б

Таблица Б.1

Минимальный гарантированный предел текучести, МПа	ГОСТ 27772			Марка стали	Обозначение нормативного документа	Толщина листов, мм, и гарантированные характеристики	Дополнительные требования
	Наименование стали	Толщина листов, мм	Дополнительные требования				
235	С245	От 4 до 20 включ.	Примечание 2	Ст3пс5 Ст3Гпс5	ГОСТ 14637	От 4 до 20 включ.	Примечания 2, 3 C ≤ 0,22 %; S ≤ 0,040 %; P ≤ 0,030 %
245	С255	От 4 до 20 включ.	—	Ст3сп5	ГОСТ 14637	От 4 до 20 включ.	Примечание 3 C ≤ 0,22 %; S ≤ 0,040 %; P ≤ 0,030 %
305—355	С345-4 С345-5 С345-6 С345-7 (см. примечание 5)	От 4 до 40 включ.	S ≤ 0,025 % P ≤ 0,030 %	09Г2С-7 09Г2С-8 09Г2С-9 09Г2С-20 (см. примечание 5)	ГОСТ 19281	От 4 до 40 включ.	Примечание 3 S ≤ 0,035 %; P ≤ 0,030 %
					ГОСТ 5520	От 4 до 32 включ.	Примечание 3 S ≤ 0,025 %; P ≤ 0,035 %
390	С390	От 8 до 40 включ.	S ≤ 0,010 % ВО Сз ≤ 0,43 %	10ХСНД-12 10ХСНД-13 10ХСНД-15	ГОСТ 19281	От 8 до 40 включ.	S ≤ 0,010 %. ВО
				10ХСНД-3	ГОСТ 6713	От 8 до 40 включ.	
				10ХСНДА-3 ¹⁾	—	От 8 до 40 включ., ВО, Сз ≤ 0,42 %	S ≤ 0,010 %
440	С440	От 8 до 40 включ.	S ≤ 0,010 %, ВО, Сз ≤ 0,46 %	10Г2СБ ²⁾	—	От 8 до 25 включ., Сз ≤ 0,44 %	S ≤ 0,010 %. ВО

¹⁾ В Российской Федерации действуют ТУ 14-1-5120-2008 «Прокат толстолистовой из низколегированной стали высокого качества для мостостроения. Технические условия».

²⁾ В Российской Федерации действуют ТУ 14-3-1573-96 «Трубы стальные сварные промышленные диаметром 530—1020 мм с толщиной стенки до 32 мм для магистральных газопроводов, нефтепроводов и нефтепродуктопроводов».

Минимальный гарантированный предел текучести, МПа	ГОСТ 27772			Марка стали	Обозначение нормативного документа	Толщина листов, мм, и гарантированные характеристики	Дополнительные требования
	Наименование стали	Толщина листов, мм	Дополнительные требования				
460—500	—	—	—	10Г2ФБ ²⁾	—	От 12 до 22 включ., S ≤ 0,006 %, ВО, Сз ≤ 0,43 %	—
	—	—	—	10Г2ФБЮ ¹⁾	—	От 8 до 32 включ., S ≤ 0,006 %, ВО, Сз ≤ 0,43 %	
	—	—	—	08Г1НФБ пл ³⁾	—	От 8 до 25 включ., S ≤ 0,006 %, ВО, Сз ≤ 0,43 %	
590	С590	От 8 до 40 включ.	S ≤ 0,004 %, ВО	12ГН2МФАЮ-У* (ВС-1-У) ⁴⁾	—	От 10 до 40 включ., S ≤ 0,010 %, ВО	—

Примечания

- В настоящем стандарте применены следующие условные обозначения:
S, P — содержание (массовая доля) серы и фосфора;
ВО — внепечная обработка жидкой стали, включающая в себя введение редкоземельных металлов и (или) кальция (остаточное содержание кальция 0,001 %—0,02 %) и продувку аргоном;
Сз — углеродный эквивалент.
- Применяют только в конструкциях группы Б (см. 6.2.1.2).
- Для проката с гарантированной свариваемостью дополнительно указывают обозначение «св» (см. 7.3.1).
- Требования к ударной вязкости КСЧ для стали с минимальным пределом текучести не выше 440 МПа приблизительно могут быть определены по известным требованиям к ударной вязкости КСЧ понижением температуры испытаний на 40 °С при сохранении нормируемого значения ударной вязкости (см. 6.2.3).
- Допускается замена металлопроката (в т. ч. для фасонного, сортового и трубного) без согласования с проектной организацией и заказчиком, без повышения стоимости по договору на изготовление и поставку металлоконструкций резервуара, при соответствии механических свойств, требованиям рабочей документации, для углеродистых сталей степень раскисления должна быть не ниже чем у заменяемой стали.

¹⁾ В Российской Федерации действуют ТУ 14-1-5120-2008 «Прокат толстолистовой из низколегированной стали высокого качества для мостостроения. Технические условия».

²⁾ В Российской Федерации действуют ТУ 14-3-1573-96 «Трубы стальные сварные прямошовные диаметром 530—1020 мм с толщиной стенки до 32 мм для магистральных газопроводов, нефтепроводов и нефтепродуктопроводов».

³⁾ В Российской Федерации действуют ТУ 14-158-146-2004 «Трубы стальные электросварные прямошовные диаметром 530, 720, 820 мм для нефтепроводов. Технические условия».

⁴⁾ В Российской Федерации действуют ТУ 14-104-167-97 «Прокат листовой из легированной стали марки 12ГН2МФАЮ-У (ВС-1-У)».

**Приложение В
(рекомендуемое)**

Требования к защите резервуарных конструкций от коррозии

В.1 При выборе защитных покрытий и назначении припусков на коррозию следует учитывать степень агрессивного воздействия среды на элементы металлоконструкций внутри резервуара и его наружные поверхности, находящиеся на открытом воздухе. Степень агрессивного воздействия среды на элементы металлоконструкций внутри резервуара приведена в таблице В.1.

Т а б л и ц а В.1— Воздействие среды на элементы резервуара

Элемент конструкций резервуаров	Степень агрессивного воздействия продуктов хранения на стальные конструкции внутри резервуара					
	Сырая нефть*	Мазут, гудрон, битум	Дизельное топливо, керосин	Бензин**	Пластовая вода***	Производственные стоки без очистки**4
1 Внутренняя поверхность днища и нижний пояс на высоте 1 м от днища	Средне-агрессивная	Средне-агрессивная	Средне-агрессивная	Слабо-агрессивная	Сильно-агрессивная	3 < pH ≤ 11, суммарная концентрация сульфатов и хлоридов до 5 г/дм ³ , среднеагрессивная
2 Средние пояса и нижние части понтонов и плавающих крыш	Слабо-агрессивная	Слабо-агрессивная	Слабо-агрессивная	Слабо-агрессивная	Сильно-агрессивная	
3 Кровля и верхний пояс, бортовые поверхности понтона и плавающих крыш	Средне-агрессивная	Средне-агрессивная	Средне-агрессивная	Средне-агрессивная	Сильно-агрессивная	

* При содержании в сырой нефти сероводорода в концентрации свыше 10 мг/дм³ или сероводорода и углекислого газа в любых соотношениях степень агрессивного воздействия (см. пункты 1 и 3 настоящей таблицы) повышается на одну ступень.

** Для прямогонного бензина (см. пункт 2 настоящей таблицы) повышается на одну ступень.

*** При содержании в пластовой воде сероводорода в концентрации ниже 10 мг/дм³ или сероводорода и углекислого газа в любых соотношениях степень агрессивного воздействия на кровлю снижается на одну ступень.

**4 При периодическом смачивании поверхности конструкций или при повышении температуры стоков с 50 °С до 100 °С в закрытых резервуарах без деаэрации следует принимать сильноагрессивную степень воздействия среды.

В.2 Степень агрессивного воздействия среды на элементы конструкций резервуара, находящиеся на открытом воздухе, определяют температурно-влажностными характеристиками окружающего воздуха и концентрацией содержащихся в атмосфере воздуха коррозионно-активных газов, аэрозолей, солей и пыли в соответствии с ГОСТ ISO 9223 или нормативными документами¹⁾, действующими на территории государства — участника Соглашения, принявшего настоящий стандарт.

В.3 Защиту металлоконструкций резервуара от коррозии необходимо осуществлять с применением лакокрасочных покрытий и методами ЭХЗ. Возможно применение иных типов противокоррозионных покрытий.

В.4 Для обеспечения требуемой долговечности резервуара наряду с конструктивными, расчетными и технологическими мероприятиями используют увеличение толщины основных элементов конструкций (стенка, днище, крыши стационарные и плавающие, понтоны) за счет припуска на коррозию.

Значение припуска на коррозию зависит от степени агрессивности хранимого продукта, характеризующейся скоростью коррозионного повреждения металлоконструкций:

- не более 0,05 мм в год — слабоагрессивная среда;
- от 0,05 до 0,5 мм в год — среднеагрессивная среда;
- более 0,5 мм в год — сильноагрессивная среда.

В.5 Продолжительность срока службы защитных покрытий — не менее 10 лет.

В.6 Электрохимическую защиту конструкций резервуара следует осуществлять с применением установок протекторной или катодной защиты. Выбор метода защиты должен быть обоснован технико-экономическими показателями.

¹⁾ В Российской Федерации действует СП 28.13330.2017 «СНИП 2.03.11-85 Защита строительных конструкций от коррозии».

Приложение Г
(рекомендуемое)

Требования к основаниям и фундаментам

Г.1 Требования к инженерно-геологическим материалам площадки строительства

Г.1.1 Материалы инженерно-геологических изысканий площадки строительства должны содержать следующие сведения о грунтах и грунтовых водах:

- литологические колонки;
- физико-механические характеристики грунтов;
- расчетный уровень грунтовых вод с учетом прогноза изменения гидрогеологического режима грунтовых вод на период срока.

В районах распространения многолетнемерзлых грунтов изыскания должны обеспечивать сведения о составе, состоянии и свойствах мерзлых и оттаивающих грунтов, о криогенных процессах и образованиях, включая прогнозы изменения инженерно-геокриологических условий эксплуатации проектируемых резервуаров.

Г.1.2 Число геологических выработок (скважин) и другие виды работ по инженерно-геологическим изысканиям, определяются положением нормативных документов, действующих на территории государства — участника Соглашения, принявшего настоящий стандарт¹⁾.

При проведении инженерных изысканий следует предусматривать исследование грунтов на глубину активной зоны (ориентировочно 0,4—0,7 диаметра резервуара) в центральной части резервуара и не менее 0,7 активной зоны — в области стенки резервуара. При свайных фундаментах — на глубину активной зоны ниже подошвы условного фундамента (острия свай).

В районах с повышенной сейсмической активностью необходимо предусматривать проведение геофизических исследований грунтов основания резервуаров и микросейсмозонирования.

Г.1.3 При разработке проектов оснований и фундаментов следует руководствоваться положениями нормативных документов²⁾, действующих на территории государства — участника Соглашения, принявшего настоящий стандарт, и требованиями настоящего стандарта.

Г.2 Основные требования к проектным решениям оснований

Г.2.1 Грунты, деформационные характеристики которых обеспечивают допустимые осадки резервуаров, следует использовать в естественном состоянии как основание резервуара.

Г.2.2 Для грунтов, деформационные характеристики которых не обеспечивают допустимые осадки резервуаров, предусматривают инженерные мероприятия по их упрочнению или устройству свайного фундамента.

Г.2.3 Для просадочных грунтов предусматривают устранение просадочных свойств в пределах всей просадочной толщи или устройство свайных фундаментов, полностью прорезающих просадочную толщу.

Г.2.4 При проектировании оснований резервуаров, возводимых на набухающих грунтах, в случае если расчетные деформации основания превышают предельные, предусматривают следующие мероприятия:

- полную или частичную замену слоя набухающего грунта ненабухающим;
- применение компенсирующих песчаных подушек;
- устройство свайных фундаментов.

Г.2.5 При проектировании оснований резервуаров, возводимых на водонасыщенных пылевато-глинистых, биогенных грунтах и илах, в случае если расчетные деформации основания превышают допустимые, должны предусматриваться следующие мероприятия:

- устройство свайных фундаментов;
- для биогенных грунтов и илов — полная или частичная замена их песком, щебнем, гравием и т. д.;
- предпостроечное уплотнение грунтов временной пригрузкой основания (допускается уплотнение грунтов временной нагрузкой в период гидроиспытания резервуаров по специальной программе).

Г.2.6 При проектировании оснований резервуаров, возводимых на подрабатываемых территориях, в случае если расчетные деформации основания превышают допустимые, должны предусматриваться следующие мероприятия:

- устройство сплошной железобетонной плиты со швом скольжения между днищем резервуара и верхом плиты;

¹⁾ В Российской Федерации действуют: СП 47.13330.2016 «СНиП 11-02-96 Инженерные изыскания для строительства. Основные положения», СП 446.1325800.2019 «Инженерно-геологические изыскания для строительства. Общие правила производства работ».

²⁾ В Российской Федерации действуют: СП 22.13330.2016 «СНиП 2.02.01-83* Основания зданий и сооружений»; СП 24.13330.2011 «СНиП 2.02.03-85 Свайные фундаменты»; СП 25.13330.2020 «СНиП 2.02.04-88 Основания и фундаменты на вечномерзлых грунтах»; СП 14.13330.2018 «СНиП II-7-81* Строительство в сейсмических районах».

- применение гибких соединений (компенсационных систем) в узлах подключения трубопроводов;
- устройство приспособлений для выравнивания резервуаров.

Г.2.7 При проектировании оснований резервуаров, возводимых на закарстованных территориях, предусматривают следующие мероприятия, исключающие возможность образования карстовых деформаций:

- заполнение карстовых полостей;
- прорезку карстовых пород глубокими фундаментами;
- закрепление закарстованных пород и (или) вышележащих грунтов.

Размещение резервуаров в зонах активных карстовых процессов не допускается.

Г.2.8 При применении свайных фундаментов свайное основание может быть как под всей площадью резервуара — «свайное поле», так и «кольцевым» — под стенкой резервуара.

Г.2.9 Если применение мероприятий по Г.2.7, Г.2.8 не исключает возможность превышения предельных деформаций основания (или в случае нецелесообразности их применения), предусматривают устройства (компенсаторы) в узлах подключения трубопроводов, обеспечивающие прочность и надежность узлов при осадках резервуаров, а также устройства для выравнивания резервуаров.

Г.2.10 При строительстве в районах распространения многолетнемерзлых грунтов проект основания и фундамента при использовании грунтов основания по первому принципу (с сохранением грунтов в мерзлом состоянии в период строительства и эксплуатации) предусматривают их защиту от воздействия положительных температур хранимого в резервуарах продукта. Это достигается устройством проветриваемого подполья типа «высокий ростверк» или применением теплоизоляционных материалов в сочетании с принудительным охлаждением грунтов — термостабилизацией.

Г.2.11 Грунтовые подушки следует выполнять из послойно уплотненного при оптимальной влажности грунта, модуль деформации которого после уплотнения должен быть не менее 15 МПа, коэффициент уплотнения — не менее 0,90.

Уклон откоса грунтовой подушки следует выполнять не более 1:1,5.

Ширина горизонтальной части поверхности подушки за пределами крайки, м, должна быть:

0,7 — для резервуаров объемом не более 1000 м³;

1,0 — для резервуаров объемом более 1000 м³ и, независимо от объема, для площадок строительства с расчетной сейсмичностью 7 баллов и более.

Поверхность подушки за пределами периметра резервуара (горизонтальная и наклонная части) должна быть защищена отмосткой.

Г.3 Основные требования к проектным решениям фундаментов

Г.3.1 В качестве фундамента резервуара может быть использована грунтовая подушка (с железобетонным кольцом под стенкой и без него) либо железобетонная плита, а также кольцевая железобетонная плита для резервуаров с защитной стенкой. Рекомендуемые конструктивные решения фундаментов резервуаров показаны на рисунках Г.1—Г.4.

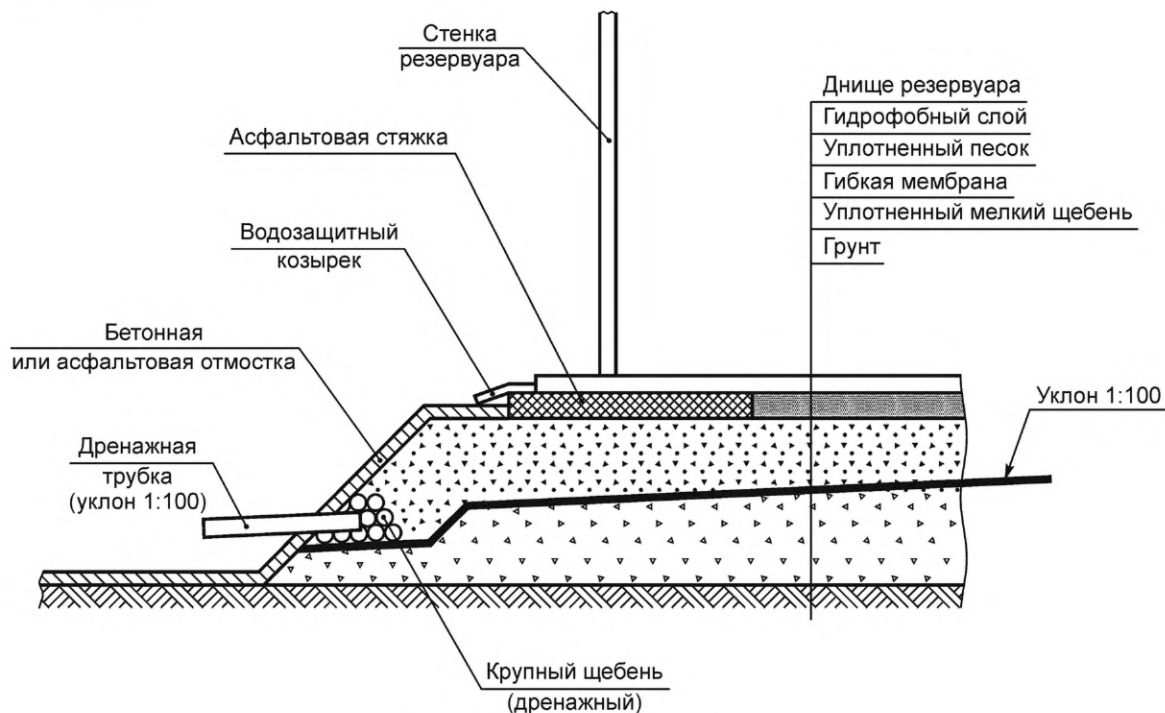


Рисунок Г.1 — Грунтовая подушка

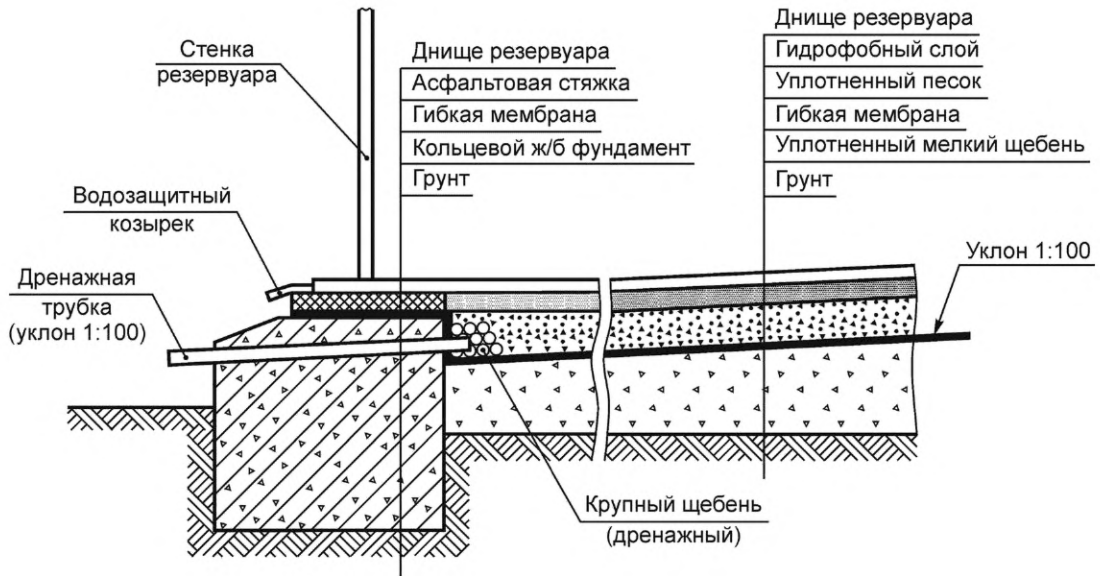
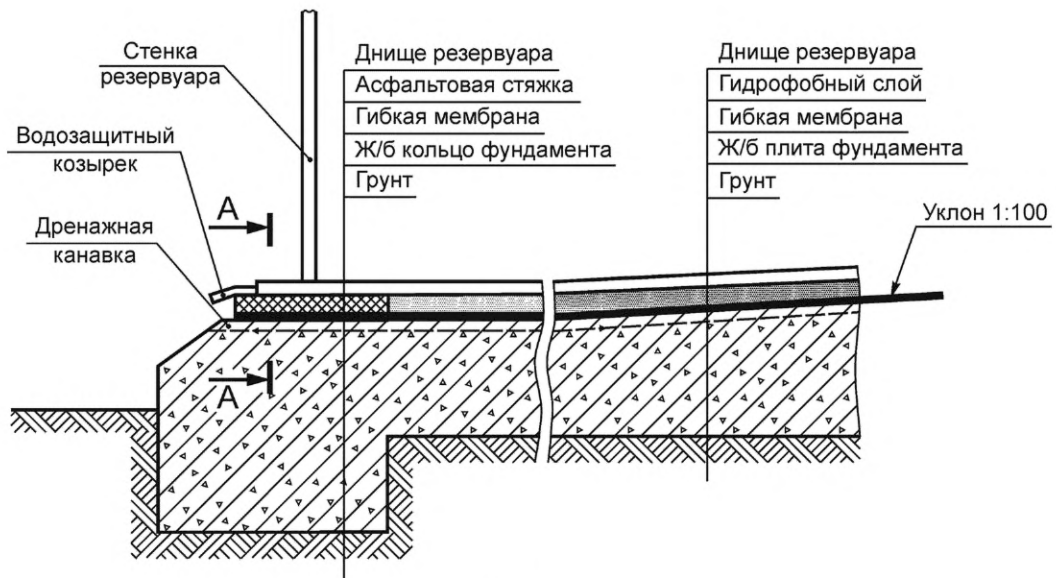


Рисунок Г.2 — Кольцевой железобетонный фундамент



A-A

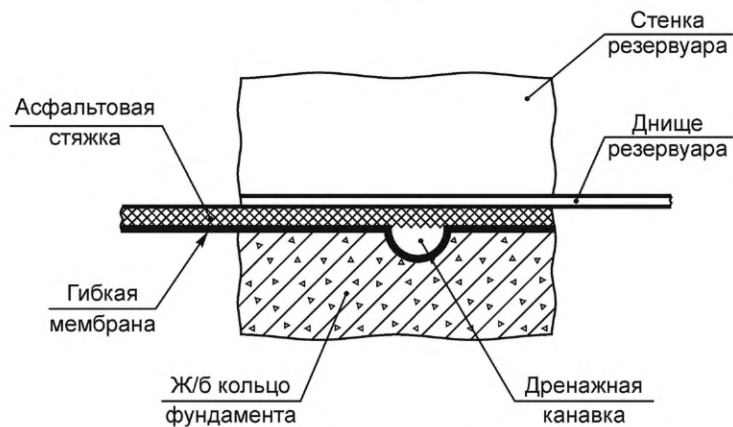


Рисунок Г.3 — Сплошная железобетонная плита

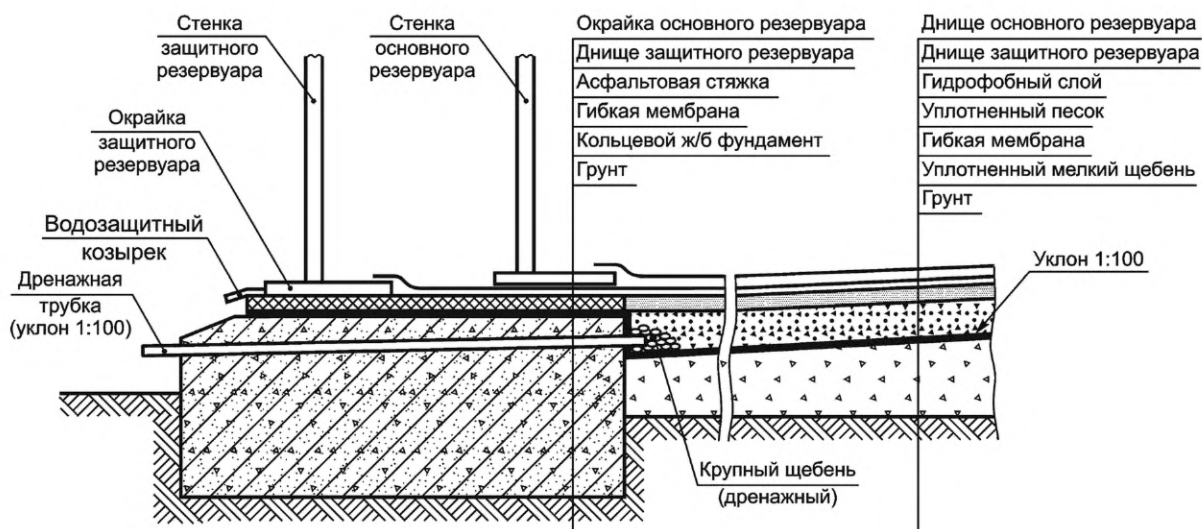


Рисунок Г.4 — Сечение кольцевой железобетонной плиты для резервуаров с защитной стенкой

Г.3.2 Кольцевой железобетонный фундамент применяется при наличии значительных контурных нагрузок по периметру стенки или, при необходимости, установки анкеров. Для резервуаров объемом до 5000 м³ включительно под стенкой резервуара устанавливают железобетонное фундаментное кольцо шириной не менее 0,8 м и не менее 1,0 м для резервуаров объемом более 5000 м³. Толщину кольца принимают не менее 0,3 м.

Г.3.3 Для площадок строительства с расчетной сейсмичностью 7 баллов и более фундаментное кольцо устраивают для всех резервуаров, независимо от объема. Ширина кольца не менее 1,5 м, толщина кольца не менее 0,4 м.

Фундаментное кольцо должно быть рассчитано на основное, а для площадок строительства с сейсмичностью 7 баллов и более — также на особое сочетание нагрузок.

Фундамент в виде сплошной железобетонной плиты рекомендуется для резервуаров диаметром не более 15 м на немерзлых грунтах и для всех резервуаров на мерзлых грунтах, а также для всех резервуаров при хранении в них этилированных бензинов, реактивного топлива или иных ядовитых продуктов. Для возможности обнаружения протечек продукта уклон железобетонной плиты должен быть не менее 1 % от центра к периметру с радиально расположенными дренажными канавками.

Г.3.4 Под днищем резервуара должен быть предусмотрен гидроизолирующий слой, выполненный из асфальтобетона по ГОСТ 9128 или песчаного грунта, пропитанного нефтяными вяжущими добавками. Применяемые песок и битум не должны содержать коррозионно-активных агентов. Толщина гидроизолирующего слоя под центральной частью днища — (50 ± 10) мм, под окрайкой днища — (20 ± 5) мм.

Г.3.5 При устройстве фундамента резервуара должно быть предусмотрено проведение мероприятий по отводу грунтовых вод и атмосферных осадков из-под днища резервуара.

Г.4 Балочные конструкции фундаментов

Г.4.1 Для оперативного обнаружения протечек продукта через повреждения днища (коррозионные, механические) допускается применять конструкции с опиранием днища на систему из стальных или бетонных опорных балок, т. е. днище может быть без сплошного основания.

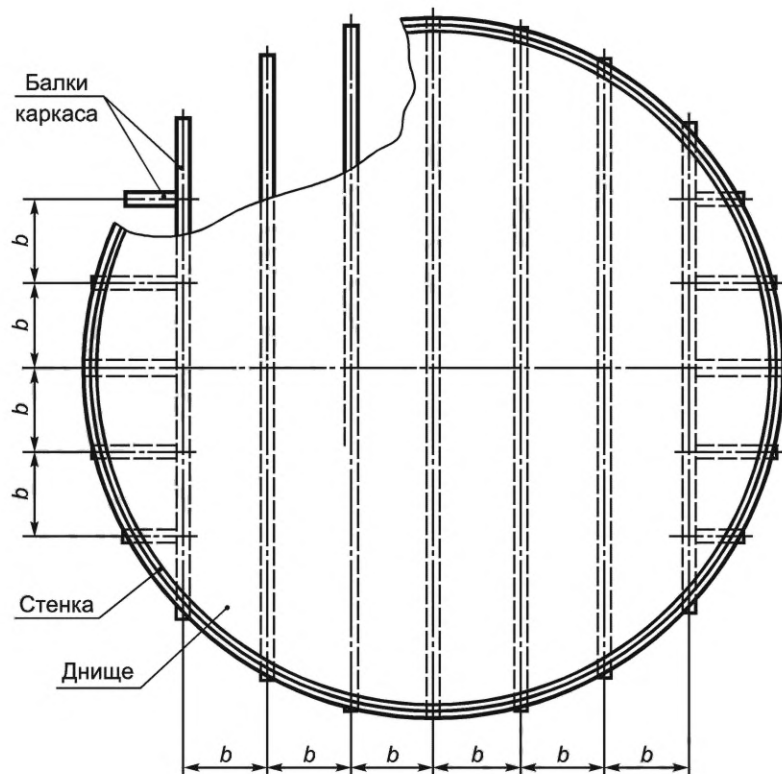
Расположение опорных балок должно обеспечивать вентиляцию пространства под днищем и не должно затруднять визуальное наблюдение за появлением протечек продукта.

Г.4.2 Конструктивные схемы расположения опорных балок показаны на рисунке Г.5. Согласно этим вариантам стенка резервуара не имеет сплошной кольцевой опоры, поэтому в проекте КМ должны быть рассмотрены вопросы местной устойчивости стенки между опорными балками. Данные варианты опирания днищ рекомендуются для резервуаров, с нижним поясом толщиной не более 14 мм, эксплуатируемых при температуре не более 100 °С.

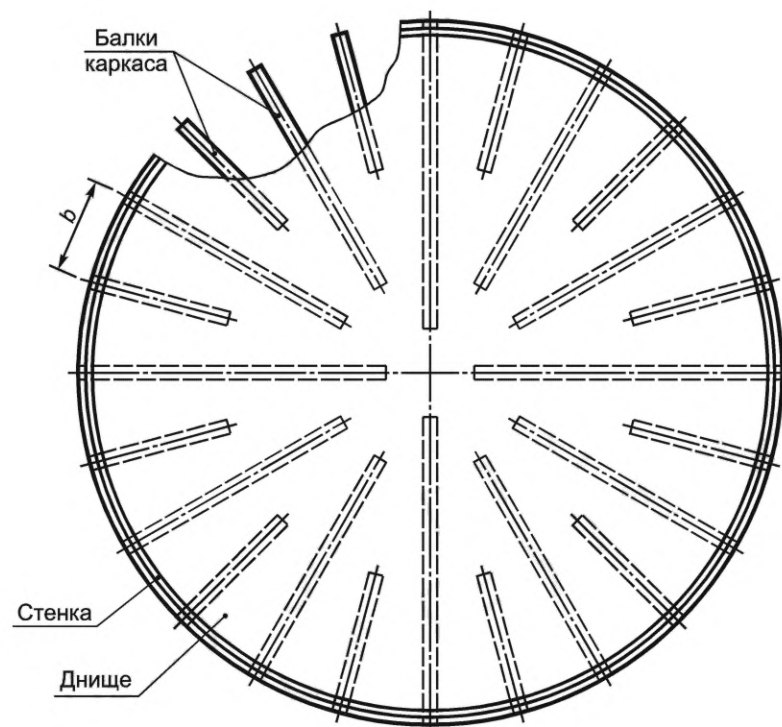
Г.4.3 Толщину листов днища при опирании на балки и расстояние между балками следует определять расчетом из условий прочности и деформативности согласно требованиям нормативных документов¹⁾, действующих на территории государства — участника Соглашения, принявшего настоящий стандарт.

Днища без сплошного основания должны быть сварены двусторонними швами. Для монтажных соединений листов (полотнищ) днища, располагаемого на опорных балках, допускаются нахлесточные соединения с односторонними швами или стыковые соединения на остающейся подкладке. В качестве подкладки допускается использовать верхний пояс опорной балки.

¹⁾ В Российской Федерации действует СП 16.13330.2017 «СНиП II-23-81* Стальные конструкции».



а – схема с параллельным расположением балок



б – схема с радиальным расположением балок

Рисунок Г.5 — Расположение опорных балок днища

Г.5 Нагрузки на основание резервуара и фундамент

Г.5.1 Нагрузки, передаваемые с корпуса на основание и фундамент резервуара, определяют в зависимости от конструктивных, технологических, климатических, сейсмических нагрузок и их сочетаний, приведенных в таблице Г.1.

Т а б л и ц а Г.1 — Сочетания воздействий для расчета нагрузок на фундаменты

Вид нагрузки	Типы сочетаний воздействий для расчета нагрузок на фундаменты			
	1	2	3	4
	Условия эксплуатации	Условия гидравлических испытаний	Проверка на опрокидывание пустого резервуара	Условия землетрясения
Вес продукта (или воды)	+	+	—	+
Вес корпуса резервуара	+	+	+	+
Вес стационарного оборудования	+	+	+	+
Вес теплоизоляции	+	+	+	+
Внутреннее избыточное давление	—	—	+	+
Вакуум	+	+	—	—
Снеговая нагрузка	+	+	—	+
Ветровая нагрузка	+	+	+	—
Сейсмическая нагрузка	—	—	—	+

П р и м е ч а н и е — Знак «+» означает, что воздействие учитывается; знак «—» — воздействие не учитывается.

Г.5.2 Статические нагрузки на центральную часть днища резервуара определяют, исходя из максимального проектного уровня налива и плотности хранимого продукта или воды при гидроиспытаниях.

Вертикальная и горизонтальная составляющие N_0 , N_R погонной нагрузки на фундаментное кольцо под стенкой резервуара определяются гидростатическим давлением на уровне днища, полным весом стенки и крыши резервуара, включая оборудование и теплоизоляцию, а также снеговой нагрузкой, избыточным давлением и разрежением (вакуумом) в газовом пространстве резервуара.

При расчете нагрузок на фундамент необходимо учитывать дополнительное к N_0 вертикальное погонное усилие Q_R , возникающее вследствие отрыва части краечного кольца от основания, а также горизонтальное погонное усилие $N_R = F$, где $F = Q_y - k_m(N_0 + Q_R)$, если $F > 0$ и $N_R = Q_y$, если $F \leq 0$,

здесь Q_y — погонное перерезывающее усилие в уторном узле,

k_m — коэффициент трения днища по основанию под стенкой резервуара.

Г.5.3 Перечень рекомендуемых расчетов:

- определение нагрузок на центральную часть днища в условиях эксплуатации, гидро- и пневмоиспытаний и при сейсмическом воздействии;
- расчет максимальных и минимальных нагрузок по контуру стенки в условиях эксплуатации и при сейсмическом воздействии;
- проверка на отрыв краев днища от фундамента при действии внутреннего избыточного давления на пустой резервуар;
- проверка на опрокидывание пустого резервуара путем сравнения опрокидывающего момента и момента от удерживающих сил;
- проверка резервуара с продуктом на опрокидывание в условиях землетрясения;
- расчет анкеров, если устойчивость пустого резервуара от опрокидывания не обеспечена;
- расчет анкеров, если устойчивость резервуара с продуктом от опрокидывания при землетрясении не обеспечена.

Г.5.4 Опрокидывающий момент M_w , МН · м, действующий на резервуар в результате ветрового воздействия, рекомендуется вычислять по формуле

$$M_w = \gamma_n \cdot (M_{ws} + M_{wr}), \quad (\text{Г.1})$$

где опрокидывающий момент от действия ветра на стенку M_{ws} , МН · м, и от действия ветра на крышу M_{wr} , МН · м определяют в соответствии с нормативными документами¹⁾, действующими на территории государства — участника Соглашения, принявшего настоящий стандарт.

Г.5.5 Расчетная погонная нагрузка по контуру стенки характеризуется максимальным и минимальным значениями, соответствующими диаметрально противоположным участкам фундамента в соответствии с рисунком Г.6.

Максимальная и минимальная нагрузки определяются соответственно, как сумма и разность максимальных нагрузок первого и второго типа (с учетом знаков). Расчетную нагрузку по контуру стенки в основании резервуара рекомендуется определять по формулам:

$$q_{\max} = \frac{Q_{\max}}{2 \cdot \pi \cdot r} + \frac{M_w}{\pi \cdot r^2}; \quad (\text{Г.2})$$

$$q_{\min} = \frac{Q_{\max}}{2 \cdot \pi \cdot r} - \frac{M_w}{\pi \cdot r^2}. \quad (\text{Г.3})$$

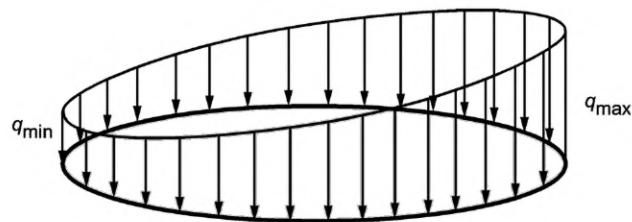


Рисунок Г.6

Г.5.6 Расчетная вертикальная нагрузка Q_{\max} , МН, на фундамент резервуара, соответствующая расчетному сочетанию нагрузок 1 (см. таблицу Г.1), составляет:

$$Q_{\max} = \gamma_n \cdot [1,05 \cdot (G_s + G_r) + \psi_{f1} \cdot 1,05 \cdot (G_{s0} + G_{r0}) + 1,3 \cdot \psi_{f2} \cdot (G_{st} + G_{rt})] + (1,4 \cdot 0,7 \cdot \psi_{f1} \cdot c_e \cdot p_s + 1,2 \cdot \psi_{f3} \cdot p_v) \cdot \pi \cdot r^2, \quad (\text{Г.4})$$

где γ_n — коэффициент надежности по ответственности;
 G_s — вес стенки, МН;
 G_{s0} — вес оборудования на стенке, МН;
 G_{r0} — вес оборудования на крыше, МН;
 G_{st} — вес теплоизоляции на стенке, МН;
 G_r — вес крыши, МН;
 G_{rt} — вес теплоизоляции на крыше, МН;
 p_s — расчетная снеговая нагрузка на поверхности земли, МПа;
 p_v — нормативное значение вакуума, МПа;
 $c_e = 0,85$ при $D \leq 60$ м;
 $c_e = 1,0$ при $D > 100$ м;
 $c_e = 0,85 + 0,00375 \cdot (D - 60)$ — в промежуточных случаях;
 D — диаметр резервуара, м;

ψ_{fj} , ψ_{tj} ($j = 1,2,\dots$) — коэффициенты сочетаний соответственно для длительных и кратковременных нагрузок.

Г.5.7 Нагрузки на центральную часть дна определяют исходя из величины внутреннего избыточного давления, максимального проектного уровня налива и плотности продукта (эксплуатация) или воды (гидро- и пневмоиспытания). Эту нагрузку рекомендуется определять по формулам:

- нагрузка p_f , МПа, на основание под центральной частью дна при эксплуатации:

$$p_f = \gamma_n \cdot [0,001 \cdot g \cdot (\rho \cdot H + 1,05 \cdot \rho_s \cdot t_{bc}) + 1,2 \cdot p]; \quad (\text{Г.5})$$

- нагрузка p_{fg} , МПа, на основание под центральной частью дна при гидроиспытаниях:

$$p_{fg} = \gamma_n \cdot [0,001 \cdot g \cdot (\rho_g \cdot H_g + 1,05 \cdot \rho_s \cdot t_{bc}) + 1,25 \cdot p]; \quad (\text{Г.6})$$

где γ_n — коэффициент надежности по ответственности;

g — ускорение свободного падения, м/с²;

ρ — плотность продукта, т/м³;

¹⁾ В Российской Федерации действует СП 20.13330.2016 «СНиП 2.01.07-85* Нагрузки и воздействия».

ρ_g — плотность воды, используемой для гидравлических испытаний, т/м³;
 ρ_s — плотность металла, т/м³;
 H — высота налива продукта при эксплуатации, м;
 H_g — высота налива воды при гидравлических испытаниях, м;
 p — нормативное избыточное давление в газовом пространстве, МПа;
 t_{bc} — номинальная толщина центральной части днища резервуара, м.

Г.5.8 Анкеровка корпуса резервуара рекомендуется, если:

- происходит отрыв краев днища от фундамента при действии внутреннего избыточного давления;
- момент от сил, вызванных ветровым воздействием, превышает момент от вертикальных удерживающих сил, действующих на пустой резервуар.

В этих случаях, стенку резервуара прикрепляют к фундаменту анкерными устройствами, шаг установки и размеры которых определяются расчетом.

Г.5.9 Установка анкеров требуется, если выполняют одно из следующих неравенства, соответствующие условиям Г.5.8:

$$Q_{\min} < 0; (Q_{\min} - F_{wvr}) \cdot r \leq M_w \quad (\text{Г.7})$$

Левая часть второго неравенства представляет момент от удерживающих сил, а правая — опрокидывающий момент, определяемый по Г.5.4.

Г.5.10 Подъемную силу F_{wvr} , МН, от действия ветра на крышу следует определять в соответствии с нормативными документами¹⁾, действующими на территории государства — участника Соглашения, принявшего настоящий стандарт.

Для конических крыш с углом наклона $\alpha_r \geq 5^\circ$ и сферических крыш высотой $f_r \geq 0,1D$, а также для резервуаров с плавающими крышами следует принять $F_{wvr} = 0$.

Г.5.11 Расчетную минимальную вертикальную нагрузку на фундамент резервуара Q_{\min} , МН, рекомендуется вычислять для расчетного сочетания нагрузок с учетом таблицы Г.1:

$$Q_{\min} = \gamma_n \cdot [(G_s + G_r) + \psi_{j1} \cdot (G_{s0} + G_{r0}) + \psi_{j2} \cdot (G_{st} + G_{rt}) - 1,2 \cdot \psi_{j3} \cdot p \cdot \pi \cdot r^2], \quad (\text{Г.8})$$

где γ_n — коэффициент надежности по ответственности;

r — радиус резервуара, м;

G_s — вес стенки, МН;

G_r — вес стенки, МН;

G_{s0} — вес оборудования стенки, МН;

G_{r0} — вес оборудования крыши, МН;

G_{st} — вес теплоизоляции на стенке, МН;

G_{rt} — вес теплоизоляции на крыше, МН;

p — нормативное избыточное давление в газовом пространстве, МПа;

ψ_{jj} ($j = 1, 2, \dots$) — коэффициенты сочетаний для длительных нагрузок.

Г.5.12 Расчетное усилие N_a , МН, в одном анкерном болте рекомендуется определять по формуле

$$N_a = \frac{4 \cdot M_w / D_a - Q_{\min}}{n_a}, \quad (\text{Г.9})$$

где D_a — диаметр установки анкерных болтов, м;

n_a — количество анкерных болтов.

Г.5.13 При сейсмическом воздействии погонное усилие на фундаментное кольцо увеличивается за счет периодической составляющей опрокидывающего момента на корпус. Амплитуду и частоту нагрузки от сейсмического воздействия определяют при выполнении прочностного сейсмического расчета корпуса резервуара.

¹⁾ В Российской Федерации действует СП 20.13330.2016 «СНиП 2.01.07-85* Нагрузки и воздействия».

Приложение Д
(рекомендуемое)

**Требования к конструкциям и устройствам для надежной
и безопасной эксплуатации резервуаров**

Д.1 Резервуары в зависимости от их назначения, конструкции и места расположения могут быть оснащены:

- конструкцией крыши с легкобрасываемым настилом;
- приемо-раздаточными устройствами и запорной арматурой местным и/или дистанционным управлением;
- устройствами для вентиляции (дыхательные клапаны, вентиляционные патрубки, аварийные клапаны);
- средствами и установками для обнаружения, стационарными установками тушения пожаров и охлаждения резервуаров;

- устройствами молниезащиты, заземления и защиты от статического электричества;
- приборами местного или дистанционного измерения уровня и температуры хранимого продукта, автоматической сигнализацией верхнего и нижнего предельных уровней, устройствами отбора проб, устройствами для удаления подтоварной воды, устройствами для подогрева высоковязких и застывающих нефтей и нефтепродуктов, устройствами для предотвращения накопления отложений в резервуаре, устройствами для зачистки;
- устройствами, компенсирующими нагрузки на приемо-раздаточные патрубки от трубопроводов при эксплуатации и сейсмических воздействиях.

Д.2 Конструкции крыши с легкобрасываемым настилом

Безопасный (без разрушения корпуса резервуара) сброс внутреннего избыточного давления превышающего расчетные значения, в т. ч. при возгорании соседних резервуаров, возможен путем создания «слабого узла» в настиле стационарной крыши.

Крыши с легкобрасываемым настилом должны удовлетворять следующим требованиям:

- крыша должна выполняться с внутренним расположением каркаса;
- диаметр резервуара должен быть не менее 15 м;
- угол наклона радиальных балок α в местах их примыкания к внешнему опорному кольцу крыши должен быть не более $9,46^\circ$ (уклон крыши меньше или равен 1:6).

Д.3 Приемо-раздаточные патрубки и устройства

Д.3.1 Приемо-раздаточные патрубки и устройства (ПРП и ПРУ) предназначены для подачи продукта в резервуар и отбора продукта из резервуара. Количество и условный проход ПРП и ПРУ следует определять по максимальной производительности заполнения и опорожнения резервуара.

Д.3.2 Приемо-раздаточные патрубки и приемо-раздаточные устройства рекомендуется оснащать отсекающей запорной арматурой, устанавливаемой внутри или снаружи резервуара и управляемой снаружи резервуара.

Д.3.3 Подачу продукта в резервуар с понтоном или плавающей крышей следует выполнять через ПРУ.

Д.3.4 Приемо-раздаточные устройства могут быть совмещены с технологическими устройствами внутри резервуара.

Д.3.5 Конструкция ПРУ должна быть согласована с разработчиком КМ. В КМ должен быть предусмотрен усиливающий лист узла врезки ПРП в стенку резервуара.

Д.3.6 Диаметр патрубка ПРУ следует определять исходя из скорости движения потока продукта. Допустимые скорости истечения через ПРУ устанавливают для каждого продукта в зависимости от объемного удельного электрического сопротивления.

Производительность заполнения должна ограничиваться скоростью потока через ПРУ не более 1 м/с до момента затопления верха патрубка ПРУ или до всплытия понтона или плавающей крыши.

Максимальная производительность заполнения и опорожнения резервуара с понтоном или плавающей крышей ограничена допустимой скоростью движения понтона или плавающей крыши, которая не должна превышать 6 м/ч для резервуаров объемом до 30 000 м³ и 4 м/ч для резервуаров объемом свыше 30 000 м³. При нахождении понтона или плавающей крыши на стойках максимальная скорость повышения или понижения уровня продукта в резервуаре должна быть не более 2,5 м/ч.

Скорость наполнения и опорожнения резервуара должна быть не более суммарной пропускной способности установленной на резервуаре дыхательной аппаратуры.

Д.4 Общие требования к вентиляции резервуаров

Д.4.1 Вентиляция резервуаров со стационарной крышей должна быть обеспечена установкой на крыше дыхательной аппаратуры (дыхательных и предохранительных клапанов), вентиляционных патрубков, аварийных клапанов.

Д.4.2 Вентиляция резервуара должна обеспечивать поддержание или отсутствие внутри резервуара давления и вакуума, рабочие (нормативные) значения которых предусмотрены техническим заданием на проектирование, а также отсутствие аварийных значений давления и вакуума, которые могут вызвать разрушение корпуса резервуара.

Д.4.3 Системы вентиляции должны быть защищены от проникновения дождевой воды, посторонних предметов, от конденсации, полимеризации и возгонки продукта, от замерзания воды или конденсата продукта. Вентиляционные системы должны быть устойчивы к воздействию коррозии.

Д.5 Дыхательная аппаратура

Д.5.1 Дыхательные и предохранительные клапаны следует применять для резервуаров типа РВС, предназначенных для эксплуатации при избыточном давлении и вакууме.

Д.5.2 Установочные значения избыточного давления p_u и вакуума p_{vu} клапанов не должны превышать нормативные значения внутреннего давления p и вакуума p_v в следующих соотношениях:

- для дыхательных клапанов: $0,9 p \leq p_u \leq 1,0p$;

$$0,9 p_v \leq p_{vu} \leq 1,0p_v; \quad (\text{Д.1})$$

- для предохранительных клапанов: $1,1 p < p_u \leq 1,2p$;

$$1,1 p_v < p_{vu} \leq 1,2p_v. \quad (\text{Д.2})$$

Нормативные значения избыточного давления и вакуума, устанавливаемые заданием на проектирование, принимают, как правило, $p = 2,0$ кПа, $p_v = 0,25$ кПа.

Д.5.3 Количество устанавливаемых на резервуаре дыхательных и предохранительных клапанов определяют по их суммарной пропускной способности в зависимости от максимальной производительности приемо-раздаточных операций по следующим формулам:

- пропускная способность клапанов по внутреннему давлению Q , м³/ч:

$$Q = 4,6M_1 + 0,044V; \quad (\text{Д.3})$$

- пропускная способность клапанов по вакууму Q , м³/ч:

$$Q = M_2 + 0,22V, \quad (\text{Д.4})$$

где M_1 — производительность залива продукта в резервуар, м³/ч;

M_2 — производительность слива продукта из резервуара, м³/ч;

V — полный объем резервуара, включая объем газового пространства под стационарной крышей, м³.

Не допускаются увеличение производительности приемо-раздаточных операций после введения резервуара в эксплуатацию без пересчета пропускной способности дыхательной аппаратуры, а также увеличение производительности слива продукта в аварийных условиях.

Д.5.4 Дыхательные и предохранительные клапаны следует устанавливать совместно с огневыми преградителями и дисками-отражателями, которые должны предотвращать проникновение пламени в газовое пространство резервуара.

Д.6 Вентиляционные патрубки

Д.6.1 Вентиляционные патрубки следует применять для резервуаров не оснащенных ГО и УЛФ, со стационарной крышей, эксплуатируемых при отсутствии избыточного давления и вакуума. На вентиляционных патрубках не допускается устанавливать огневые преградители.

Д.6.2 Пропускную способность вентиляционных патрубков Q , м³/ч, определяют как наибольшее значение, вычисляемое по формуле

$$Q = M_1 + 0,02V \text{ или } Q = M_2 + 0,22V. \quad (\text{Д.5})$$

Д.6.3 Конструкцией вентиляционной системы резервуаров с понтоном предусматривают установку на стационарной крыше вентиляционных проемов. Традиционные вентиляционные патрубки для резервуаров с понтоном используют только в качестве центрального вентиляционного проема.

Д.7 Аварийные клапаны

Д.7.1 Аварийные клапаны устанавливают на РВС. Они предназначены для аварийного сброса избыточного давления, вызванного внешним температурным воздействием высокой интенсивности и (или) неисправностью других систем вентиляции.

Д.7.2 Аварийные клапаны должны устанавливать на прямой вертикальный патрубок для выхода газов в атмосферу без огневых преградителей.

Д.7.3 Установочное давление срабатывания аварийных клапанов следует определять расчетом резервуара на прочность. При этом не должно происходить разрушение стенки резервуара и узлов соединения стенки резервуара с днищем и стационарной крышей.

Установочное значение давления срабатывания аварийных клапанов (АК) p_a должно находиться в пределах $1,2p < p_a \leq 1,5p$.

При проведении гидравлических испытаний резервуар следует испытывать на давление срабатывания в соответствии с паспортом АК.

Рекомендуется применение АК условным проходом не менее 500 мм и не более 1000 мм. Количество АК следует определять с учетом пропускной способности клапана, заявленной предприятием-изготовителем в соответствии с результатами заводских испытаний, оно должно зависеть от номинального объема резервуара согласно таблице Д.1.

Таблица Д.1 — Минимальное количество АК для РВС

Объем резервуара, м ³	Количество АК, шт.
	Патрубок DN 500, DN 600
До 5000 включ.	1
Св. 5000 до 50 000	2
Св. 50 000	4

Пропускная способность АК по избыточному давлению должна составлять не менее:

- 29 000 м³/ч для DN 500 и DN 600.

Д.8 Система инертирования

Для защиты от образования взрывопожароопасной паровоздушной смеси в газовом пространстве резервуара допускается заполнение пространства резервуара газовой смесью, не поддерживающей горение. Систему инертирования применяют в следующих случаях:

- хранимый продукт требует защиты от окисления;
- выполнение требований законодательства в области экологии и пожарной безопасности.

Д.9 Системы тушения пожара

Д.9.1 Резервуары должны быть оборудованы системами противопожарной защиты в соответствии с нормативными документами¹⁾, действующими на территории государства — участника Соглашения, принявшего настоящий стандарт.

Д.9.2 Установки для пожаротушения подразделяют:

- по принципу подачи на тушение огнетушащих средств: установки поверхностного, подслоного, объемного и локального пожаротушения;
- по типу применяемого реагента для тушения пожара: установки пенного, углекислотного, газопорошкового пожаротушения; установки водяного и углекислотного охлаждения;
- по расположению: стационарные (автоматические и неавтоматические), полустационарные и передвижные установки.

Для ликвидации и локализации возможных пожаров в резервуарах и резервуарных парках следует предусматривать совместное использование установок пожаротушения и установок охлаждения резервуаров.

Д.9.3 Размещение оборудования стационарных установок пенного пожаротушения на конструкциях резервуара следует выполнять с учетом:

- расчетного состояния и возможных перемещений (деформаций) стенки и крыши резервуара при пожаре или взрыве и/или пожаре;
- возможных перемещений (деформаций) частей противопожарного оборудования;
- требований к расстояниям между сварными швами стенки и швами креплений постоянных конструктивных элементов, присоединяемых к стенке резервуара.

Кольцевые трубопроводы и стояки должны опираться на приваренные к стенке резервуара кронштейны. Крепление трубопроводов к кронштейнам следует выполнять на хомутах и скобах.

Пеногенераторы и пенокамеры следует устанавливать:

а) для РВС и РВСП — в верхнем поясе стенки или на крыше (установка на крыше допускается только при устройстве дополнительной защиты от повреждений при взрыве или опасных факторов пожара);

б) для РВСПК — выше стенки;

в) для РВС ЗС, РВСП ЗС, РВСПК ЗС:

- для основного резервуара — в соответствии с перечислениями а), б);
- для защитного резервуара — в верхнем поясе защитной стенки или выше защитной стенки.

Д.9.4 Стационарные установки водяного охлаждения резервуаров состоят из верхнего горизонтального кольца орошения (перфорированного трубопровода или трубопровода с дренажными оросителями), стояков и нижнего кольцевого трубопровода, соединенного с противопожарным водопроводом или с устройствами для подключения мобильных средств пожаротушения.

¹⁾ В Российской Федерации действует СП 155.13130.2014 «Склады нефти и нефтепродуктов. Требования пожарной безопасности».

Требования к размещению оборудования стационарных установок водяного охлаждения резервуаров аналогичны требованиям для стационарных установок пенного пожаротушения.

Интенсивность (удельные интенсивности — на единицу охлаждаемой площади стенки или длины периметра охлаждаемого резервуара) подачи воды на охлаждение горящего резервуара и соседнего с горящим резервуара должна быть обоснована теплотехническим расчетом или принята по нормативным документам для проектирования резервуарных парков.

Д.9.5 Системы противопожарной защиты вертикальных резервуаров класса КС-3а и резервуаров для хранения нестабильного газового конденсата допускается применять после разработки технических условий на противопожарную защиту конкретного объекта, согласованных в установленном порядке.

Д.10 Молниезащита и защита от статического электричества

Д.10.1 Устройства молниезащиты резервуаров должны быть разработаны в составе проекта «Оборудование резервуара» согласно требованиям нормативных документов¹⁾, действующих на территории государства — участника Соглашения, принявшего настоящий стандарт. Уровень и надежность защиты устанавливаются в пределах 0,9—0,99 в зависимости от типа резервуара, хранимого продукта и вместимости склада (категории склада) в соответствии с таблицей Д.2.

Т а б л и ц а Д.2 — Параметры молниезащиты резервуаров

Тип резервуара	Уровень защиты	Надежность защиты
Склад нефти и нефтепродуктов категории I		
РВС для ЛВЖ	I	0,99
РВСП	I	0,99
РВСПК	I	0,99
РВС для ГЖ	II	0,95
Склад нефти и нефтепродуктов категории II		
РВС для ЛВЖ	I	0,99
РВСП	II	0,95
РВСПК	II	0,95
РВС для ГЖ	III	0,90
Склад нефти и нефтепродуктов категории III		
РВС для ЛВЖ	II	0,95
РВСП	II	0,95
РВС для ГЖ	III	0,90

Д.10.2 Защиту от прямых ударов молнии следует проводить отдельно стоящими (при уровне защиты I или II) или установленными на самом резервуаре молниеприемниками (молниеотводами) — при уровне защиты III. Расчет молниеприемников выполняется исходя из требуемого уровня защиты.

Молниеприемники, устанавливаемые на резервуаре, изготавливают из круглых стержней или труб поперечным сечением не менее 100 мм². Крепление молниеприемника к резервуару (к верхнему поясу стенки или к стационарной крыше) следует осуществлять сваркой.

Для защиты от коррозии молниеприемники оцинковывают или красят с применением цинконаполненных лакокрасочных материалов (по требованию заказчика). Вершина молниеприемника на длине около 1 м должна быть подвергнута горячему оцинкованию.

Д.10.3 Нижний пояс стенки резервуаров должен быть присоединен через токоотводы к заземлителям (не менее четырех), установленным на равных расстояниях друг от друга не более 20 м по периметру стенки. Присоединение резервуара к токоотводам и токоотводов к заземлителям следует выполнять сваркой. Допускается присоединение через медные или оцинкованные токоотводы с использованием латунных болтов, гаек и шайб. Импульсное сопротивление каждого соединения «стенка — токоотвод — заземлитель» должно быть не более 50 Ом (переходное сопротивление более 0,05 Ом).

¹⁾ В Российской Федерации действует СО 153-34.21.122—2003 «Инструкция по устройству молниезащиты зданий, сооружений и промышленных коммуникаций».

Токоотводы и заземлители следует выполнять из стального проката сечением размерами не менее приведенных в таблице Д.3.

Т а б л и ц а Д.3 — Минимальные размеры стальных токоотводов и заземлителей

Материал	Профиль сечения	Диаметр, мм	Площадь поперечного сечения, мм ²	Толщина стенки, мм
Сталь оцинкованная	Круглый: - для вертикальных заземлителей - для горизонтальных заземлителей	12	—	—
		10	—	—
	Прямоугольный	—	75	3
	Трубный	25	—	2

Д.10.4 В проекте раздела «Молниезащита резервуара» должны быть разработаны мероприятия по защите резервуара от электростатической и электромагнитной индукции в зависимости от электрических характеристик продукта, производительности и условий налива продукта, свойств материала и защитных покрытий внутренних поверхностей резервуара.

Для обеспечения электростатической безопасности нефть и нефтепродукты следует заливать в резервуар без разбрызгивания, распыления или бурного перемешивания (за исключением случаев, когда технологией предусмотрено перемешивание и обеспечены меры электростатической безопасности).

Д.10.5 Защиту резервуаров от электростатической индукции и накопления статического электричества обеспечивают присоединением металлических корпусов, установленных на резервуарах аппаратов и трубопроводов, которые вводят в резервуар, к контуру заземления.

Д.10.6 На резервуарах с понтонами или плавающими крышами необходимо дополнительно устанавливать не менее двух гибких металлических перемишек между понтоном или плавающей крышей и корпусом резервуара.

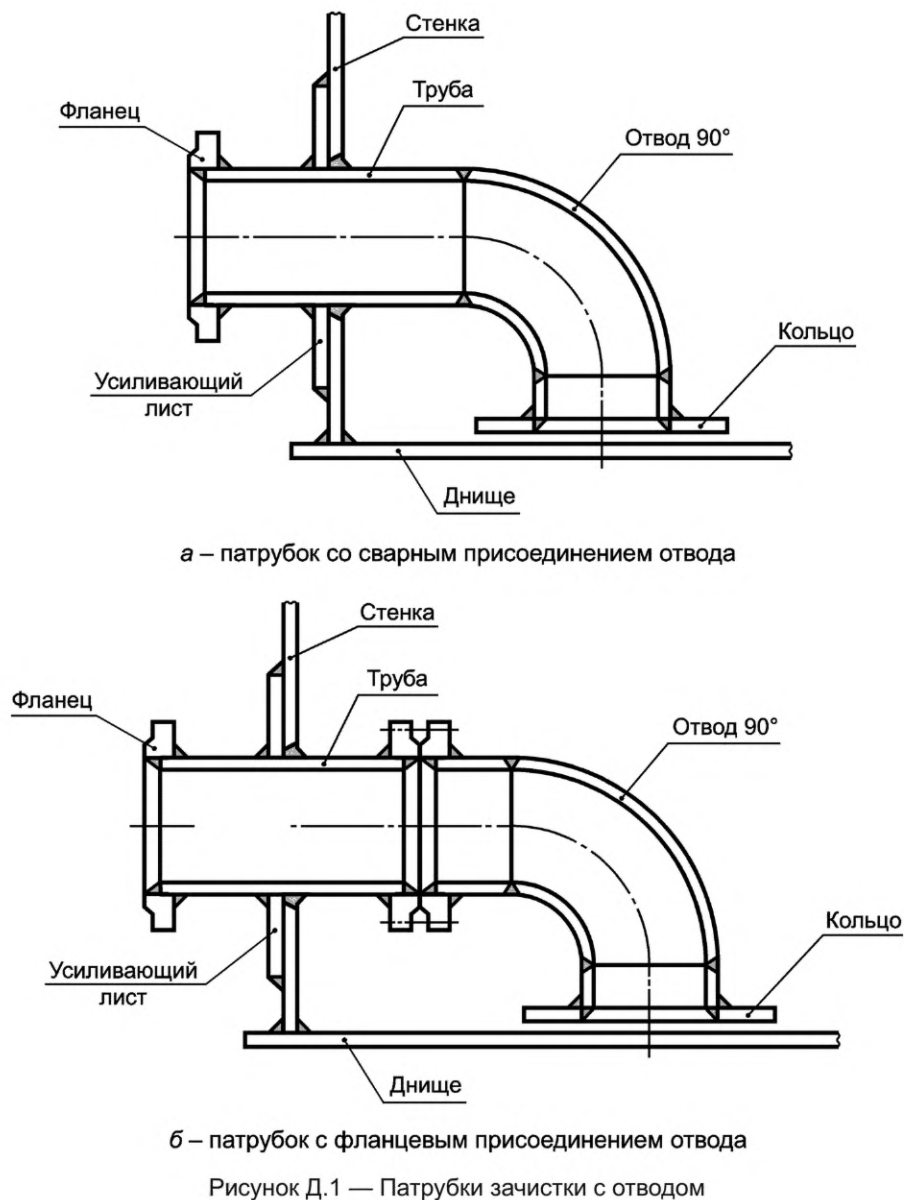
Д.11 Конструкции для зачистки

Д.11.1 Конструкции для зачистки служат для удаления:

- остатков (придонного слоя) продукта;
- донного осадка (отложений), образовавшегося в период эксплуатации резервуара;
- подтоварной воды;
- атмосферной воды из межстенного пространства резервуаров с защитной стенкой.

Д.11.2 Патрубки зачистки с отводом

Патрубки зачистки с отводом служат для удаления из резервуара остатков продукта и подтоварной воды. Патрубки изготовляют условным проходом 100, 150, 200 и 250 мм. Конструкция патрубков должна соответствовать рисунку Д.1.



Д.11.3 Круглые зумпфы зачистки

Круглые зумпфы зачистки служат для удаления из резервуара остатков продукта, подтоварной воды и донного осадка. Конструкция зумпфов должна соответствовать рисунку Д.2 и таблице Д.4. Необходимость установки, конструкцию и требуемое количество опор для трубы определяют при проектировании в зависимости от расстояния от зумпфа до стенки резервуара.

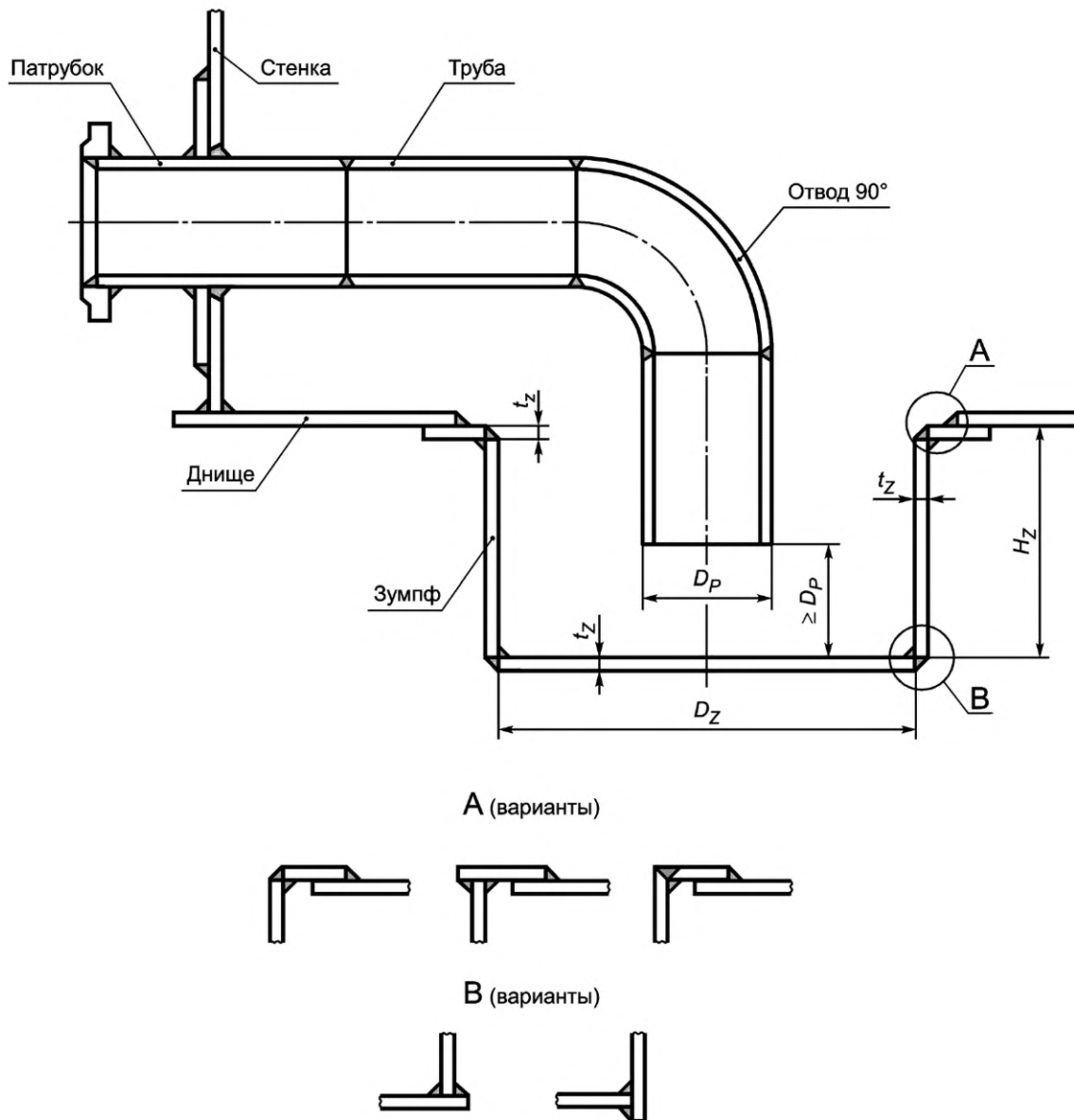


Рисунок Д.2— Круглый зумпф зачистки

Таблица Д.4 — Конструктивные параметры круглых зумпфов зачистки

Параметр	Условное обозначение	Значение параметра, мм, при условном проходе патрубка			
		DN 50	DN 80	DN 100	DN 150
Диаметр трубы	D_P	57	89	108	159
Толщина стенки трубы*	t_P	5	5	5	6
Диаметр зумпфа	D_Z	600	900	1200	1500
Глубина зумпфа	H_Z	300	450	600	900
Толщина листов зумпфа*	t_Z	8	10	10	12

* Без учета припуска на коррозию.

Д.11.4 Лотковый зумпф зачистки

Лотковый зумпф зачистки служит для удаления из резервуара донного осадка и для удаления атмосферных осадков из межстенного пространства резервуаров с защитной стенкой. Конструкция лоткового зумпфа зачистки должна соответствовать рисунку Д.3. Значения толщины конструктивных элементов определяются расчетом.

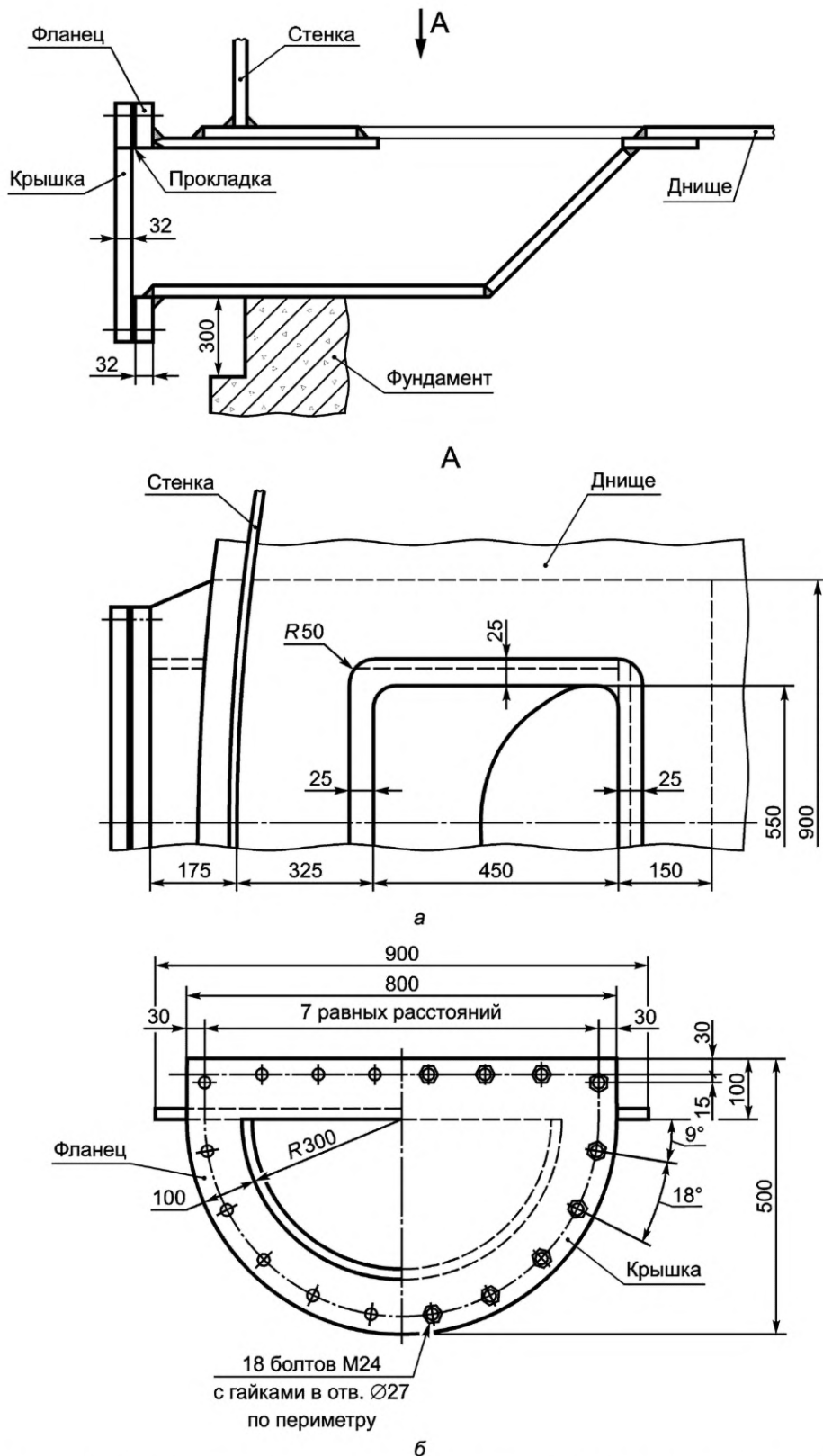
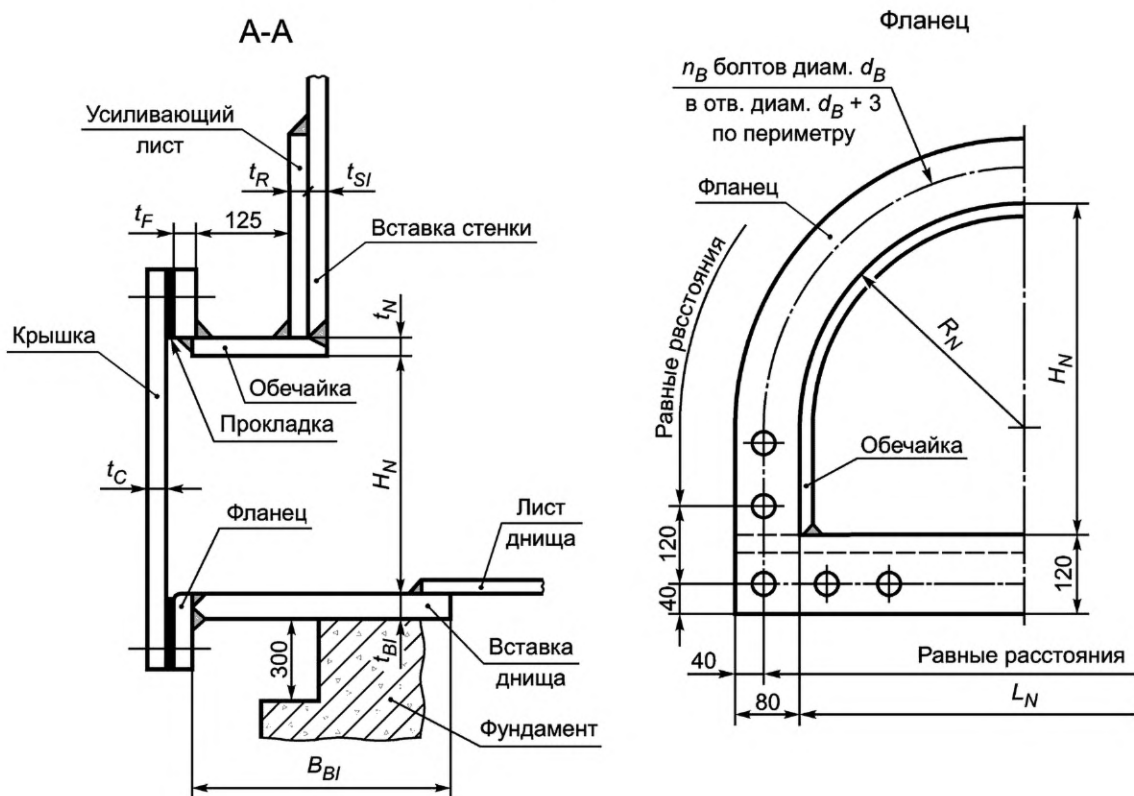
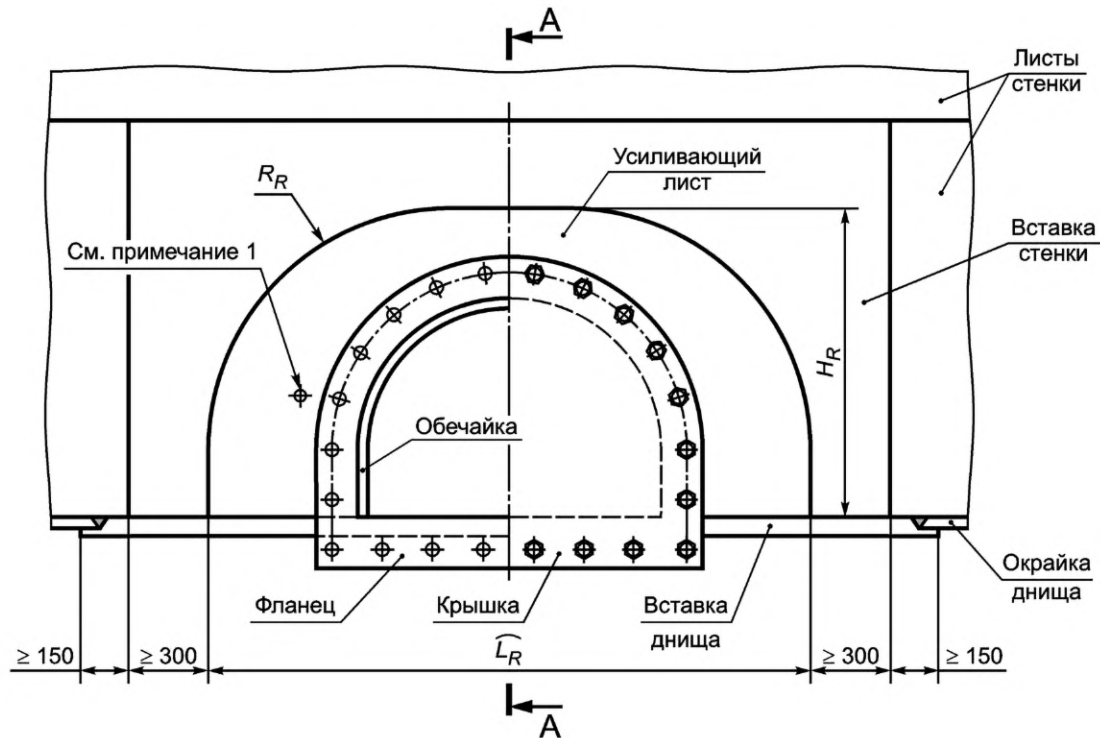


Рисунок Д.3 — Лотковый зумпф зачистки: а — конструктивное решение лоткового зумпфа, б — фланец и крышка

Д.11.5 Придонные очистные люки

Придонные очистные люки служат для удаления из резервуара донного осадка и рекомендуют для применения в резервуарах для хранения нефти и вязких нефтепродуктов. Номинальный размер люка определяют высотой и шириной обечайки люка. Конструкция придонных очистных люков должна соответствовать рисунку Д.4 и таблицам Д.5 и Д.6.



Примечания

- 1 Поверхности, прилегающие к прокладке, обработать до $Ra \leq 12,5$ мкм.
- 2 Усиливающий лист должен быть с контрольным отверстием М6—М10.
- 3 Все кромки и углы внутренней поверхности скруглить радиусом не менее 3 мм.
- 4 Внутренние швы должны быть гладко зашлифованы.
- 5 Поворотное устройство не показано.

Рисунок Д.4 — Придонный очистной люк

Т а б л и ц а Д.5 — Конструктивные параметры придонных очистных люков

Параметры	Условное обозначение	Значение параметра, мм, для номинального размера люка		
		600 × 600	600 × 900	900 × 1200
Высота обечайки	H_N	600	600	900
Ширина обечайки	L_N	600	900	1200
Радиус обечайки	R_N	$R_N = 0,5L_N$		
Высота вставки стенки	H_{SI}	По высоте нижнего пояса стенки		
Толщина вставки стенки	t_{SI}	По расчету		
Толщина усиливающего листа	t_R	$t_R = t_{SI}$		
Толщина обечайки	t_N	$t_N = t_{SI}$		
Ширина усиливающего листа	L_R	1830	2270	2700
Высота усиливающего листа	H_R	920	920	1380
Радиус скругления усиливающего листа	R_R	740	740	1040
Толщина вставки днища	t_{BI}	По расчету		
Минимальная ширина вставки днища	B_{BI}	$t_{SI} + t_R + 250$ мм		
Толщина фланца	t_F	По таблице 22		
Толщина крышки	t_C	По таблице 22		
Диаметр болтов	d_B	20 (36 шт.)	20 (44 шт.)	24 (46 шт.)

Т а б л и ц а Д.6 — Толщина фланца t_F и крышки t_C при номинальном размере придонного очистного люка

Максимальный уровень налива продукта плотностью 1,0 т/м ³ , м	Толщина* фланца t_F и крышки t_C , мм		
	Номинальный размер люка		
	600 × 600	600 × 900	900 × 1200
6,0	10	14	16
9,0	12	16	19
12,0	14	18	22
15,0	15	20	24
18,0	16	22	26
21,0	17	23	27
24,0	18	24	28

* Без учета припуска на коррозию.

Д.12 Устройства специального назначения

Д.12.1 Для обеспечения безопасной эксплуатации на резервуарах следует устанавливать соответствующие контрольно-измерительные приборы и автоматические устройства для обеспечения безопасности (КИПиА — сигнализаторы максимального и минимального уровня нефти и нефтепродукта), уровнемеры, датчики температуры и давления, пожарные извещатели и прочее.

Д.12.2 КИПиА должны соответствовать требованиям действующих нормативных документов.

Д.12.3 Приборы контроля уровня должны обеспечивать оперативный контроль уровня продукта. Максимальный уровень продукта в РВС должен контролироваться минимум двумя сигнализаторами максимально допустимого (аварийного) уровня, передающими сигнал на отключение насосного оборудования и закрытие технологических

(коренных) задвижек. В РВСП и РВСПК следует устанавливать на равных расстояниях не менее трех сигнализаторов максимально допустимого уровня положения понтона/плавающей крыши, работающих параллельно.

Д.12.4 Резервуары всех типов следует оснащать пробоотборниками, у которых выдача проб продукта осуществляется через устройства, расположенные в первом поясе стенки резервуара. В резервуарах с избыточным давлением в газовом пространстве до 2 кПа допускается измерять уровень и отбирать пробы через замерный люк вручную с соблюдением требований безопасности.

Д.12.5 Для слива подтоварной воды резервуары следует оснащать сифонными кранами, которые рекомендуется устанавливать на расстоянии не более 2 м от усиливающей накладке люка-лаза в первом поясе стенки.

Д.12.6 Резервуары для хранения нефти следует оборудовать устройствами для предотвращения накопления осадка. Необходимость применения и выбор устройств определяют технологическими особенностями режимов хранения.

Д.12.7 Вязкие нефть и нефтепродукты следует хранить в резервуарах с теплоизоляционным покрытием оборудованных устройствами подогрева, которые обеспечивают сохранение качества продукта и пожарную безопасность. Устройства подогрева должны проектировать и изготавливать в соответствии с техническими требованиями ГОСТ 34347.

Е.2 Форма акта на приемку основания и фундаментов

АКТ
на приемку основания и фундаментов

« ____ » _____ 20 ____ г.

Объем резервуара _____ м³ Номер резервуара _____

Наименование объекта _____

Мы, нижеподписавшиеся, представители:

технического надзора заказчика _____
(наименование, ФИО представителя, должность)

строительной организации _____
(наименование, ФИО представителя, должность)

монтажной организации _____
(наименование, ФИО представителя, должность)

произвели осмотр выполненных работ по сооружению основания и фундаментов под резервуар и установили следующее:

кольцевой фундамент, насыпная подушка, гидроизолирующий слой, _____ выполнены

в соответствии с проектом _____
(фундамент под лестницу)

_____ (номер проекта, организация-разработчик)

На основании результатов осмотра и прилагаемых документов основание и фундаменты резервуара принимаются под монтаж.

П р и л о ж е н и я

- 1 Исполнительная схема на фундаменты и основание резервуара.
- 2 Акт на скрытые работы по подготовке и устройству насыпной подушки под резервуар.
- 3 Акт на скрытые работы по устройству гидроизолирующего слоя под резервуар.

Подписи:

_____ (подпись) _____ (ФИО) _____ (дата)

_____ (подпись) _____ (ФИО) _____ (дата)

Е.3 Форма акта контроля качества смонтированных конструкций резервуара**АКТ**

контроля качества смонтированных конструкций резервуара

« ____ » _____ 20 ____ г.

Объем резервуара _____ м³ Номер резервуара _____

Наименование объекта _____

Мы, нижеподписавшиеся, представители:

технического надзора заказчика _____

(наименование, ФИО представителя, должность)

монтажной организации _____

(наименование, ФИО представителя, должность)

произвели осмотр смонтированных конструкций резервуара и установили следующее:

1 Резервуар смонтирован в соответствии с проектом КМ

(номер проекта, организация-разработчик)

2 Геометрические параметры и форма резервуара соответствуют требованиям проекта КМ и ГОСТ 31385—2023.

3 Контролю на герметичность подвергнуты монтажные сварные швы днища, стенки, соединения днища и стенки _____

(стационарной крыши, понтона, плавающей крыши)

усиливающих накладок люков и патрубков на стенке резервуара.

4 Радиографическому контролю подвергнуты монтажные сварные швы стенки и _____

(днища)

в соответствии с прилагаемыми схемами просвечивания и заключением радиографа.

На основании результатов осмотра и прилагаемых документов резервуар принимается для проведения испытаний.**Приложения**

1 Исполнительные схемы на днище, стенку, _____

(стационарную крышу, понтон, плавающую крышу)

с указанием фактических отклонений размеров и формы.

2 Акты контроля на герметичность монтажных сварных соединений резервуара.

3 Заключение о качестве сварных соединений по результатам радиографического контроля.

4 Схемы просвечивания монтажных швов стенки и _____ резервуара с заключением радиографа.

(днища)

Подписи:

(подпись)

(ФИО)

(дата)

(подпись)

(ФИО)

(дата)

Е.4 Форма заключения о качестве сварных соединений по результатам радиографического контроля

Заключение

о качестве сварных соединений по результатам радиографического контроля

« ____ » _____ 20 ____ г.

Номер заводского заказа _____

Объем резервуара _____ м³ Номер резервуара _____

Наименование объекта _____

Контролируемый конструктивный элемент _____
(стенка, днище)

Контроль проводился _____
(рентгенографированием, гаммаграфированием)

по ГОСТ 7512—82 в соответствии с требованиями ГОСТ 31385—2023.

Сварка выполнена сварщиками (ФИО, знак):

Просвечивание произведено в соответствии с прилагаемой схемой расположения рентгенограмм на развертке контролируемого конструктивного элемента.

В результате просвечивания установлена оценка качества сварных соединений по ГОСТ 7512—82: _____

Заключение составил радиограф _____

Удостоверение № _____

Подпись: _____

Е.5 Форма акта гидравлического испытания резервуара

АКТ
гидравлического испытания резервуара

« ____ » _____ 20__ г.

Объем резервуара _____ м³ Номер резервуара _____

Наименование объекта _____

Мы, нижеподписавшиеся, представители:
технического надзора заказчика _____

(наименование, ФИО представителя, должность)

строительной организации _____

(наименование, ФИО представителя, должность)

монтажной организации _____

(наименование, ФИО представителя, должность)

составили настоящий акт в том, что в период времени с _____ ч. « ____ » _____ 20__ г. по _____ ч. « ____ » _____ 20__ г. резервуар был залит водой на высоту _____ м и выдержан под испытательной нагрузкой в течение ____ ч, после чего произведен слив воды.

Контроль резервуара в процессе испытания, проведенные измерения и осмотр после слива воды показали следующее:

1 Во время выдержки под испытательной нагрузкой на поверхности стенки, _____,
(понтон, плавающей крыши)

по краям днища не обнаружено течи, уровень воды не снижался.

2 Максимальная осадка резервуара составила _____ мм.

3 Максимальное отклонение образующих стенки от вертикали составило _____ мм.

4 Предельные зазоры между _____ и стенкой резервуара составили:
(понтон, плавающей крышей)

максимальный _____ мм;

минимальный _____ мм.

На основании вышеуказанных результатов резервуар признан выдержавшим гидравлическое испытание.

П р и л о ж е н и я

1 Схема осадки резервуара по фиксированным точкам периметра днища (отметки фиксированных точек определяются нивелированием: перед заливом резервуара водой; при достижении максимального уровня налива; по окончании выдержки при максимальном уровне налива; после слива воды).

2 Схема отклонений образующих стенки от вертикали после слива воды.

3 Схема и таблица зазоров между _____ и стенкой резервуара,
_____, а также между направляющими и патрубками в

(понтон, плавающей крышей)

(понтоне, плавающей крыше)

Подписи:

_____ (подпись) _____ (ФИО) _____ (дата)

_____ (подпись) _____ (ФИО) _____ (дата)

Е.6 Форма акта испытания резервуара на внутреннее избыточное давление и вакуум

АКТ

испытания резервуара на внутреннее избыточное давление и вакуум

« _____ » _____ 20 ____ г.

Объем резервуара _____ м³ Номер резервуара _____

Наименование объекта _____

Мы, нижеподписавшиеся, представители:

технического надзора заказчика _____
(наименование, ФИО представителя, должность)

монтажной организации _____
(наименование, ФИО представителя, должность)

составили настоящий акт в том, что резервуар во время проведения гидравлического испытания был подвергнут испытанию на внутреннее избыточное давление и вакуум.

Максимальный уровень воды во время испытания составил _____ м, что соответствует проектному.

Избыточное давление составило _____ мм вод.ст., что на 25 % выше проектного (_____ мм вод.ст.).

Вакуум составил _____ мм вод.ст., что на 50 % больше проектной величины (_____ мм вод.ст.).

Продолжительность нагрузки под давлением и вакуумом составила _____ мин.

Резервуар признан выдержавшим испытание на внутреннее избыточное давление и вакуум.

Подписи:

_____ (подпись) _____ (ФИО) _____ (дата)

_____ (подпись) _____ (ФИО) _____ (дата)

Е.7 Форма акта завершения монтажа конструкций

АКТ
монтажа конструкций

« ____ » _____ 20 ____ г.

Объем резервуара _____ м³ Номер резервуара _____

Наименование объекта _____

Мы, нижеподписавшиеся, представители:

 технического надзора заказчика _____
 (наименование, ФИО представителя, должность)

 монтажной организации _____
 (наименование, ФИО представителя, должность)

составили настоящий акт в том, что после окончания испытаний и удаления из резервуара воды днище резервуара очищено от грязи.

На основании результатов осмотра, испытаний и ранее проведенного контроля качества считаем монтаж конструкций резервуара полностью завершенным.

Резервуар принимается для выполнения противокоррозийной защиты, теплоизоляции, установки оборудования и ввода в эксплуатацию.

П р и л о ж е н и я

- 1 Акт на приемку основания и фундаментов.
- 2 Сертификат качества на конструкции резервуара (с приложениями).
- 3 Акт контроля качества смонтированных конструкций резервуара (с приложениями).
- 4 Акт гидравлического испытания резервуара (с приложениями).
- 5 Акт испытания резервуара на внутреннее избыточное давление и вакуум (с приложениями).

Подписи:

_____	_____	_____
(подпись)	(ФИО)	(дата)
_____	_____	_____
(подпись)	(ФИО)	(дата)

Е.8 Форма паспорта стального вертикального цилиндрического резервуара

ПАСПОРТ

стального вертикального цилиндрического резервуара

« ____ » _____ 20 ____ г.

Объем резервуара _____ м³ Номер резервуара _____

Наименование объекта _____

Генеральный проектировщик объекта _____
(наименование проектной организации)

Назначение резервуара _____

Основные размеры резервуара:

внутренний диаметр стенки _____ мм; высота стенки _____ мм

Проект «Оборудование резервуара» _____
(номер проекта)

разработан _____
(организация-разработчик)

КМ _____
(номер проекта)

разработаны _____
(организация-разработчик)

КМД _____
(номера чертежей)

разработаны _____
(организация-разработчик)

Проект основания и фундаментов под резервуар _____
(номер проекта)

разработан _____
(организация-разработчик)

Конструкции резервуара изготовлены _____
(дата окончания отгрузки)

(наименование предприятия-изготовителя)

Конструкции резервуара смонтированы с _____ по _____
(начало — окончание монтажа)

(наименование монтажной организации)

Для выполнения общестроительных, противокоррозионных, пусконаладочных и других работ на резервуаре привлекались организации:

1	_____	_____
	(наименование организации)	(выполненные работы)
2	_____	_____
3	_____	_____
4	_____	_____
5	_____	_____
6	_____	_____

На основании имеющейся технической документации и актов на выполненные работы резервуар введен в эксплуатацию «_____» _____ 20__ г.

П р и л о ж е н и я

- 1 Технический проект на конструкции резервуара (КМ).
- 2 Рабочие детализовочные чертежи конструкций резервуара (КМД).
- 3 Сертификат качества на конструкции резервуара.
- 4 Акт на приемку основания и фундаментов.
- 5 Акт контроля качества смонтированных конструкций резервуара.
- 6 Акт гидравлического испытания резервуара.
- 7 Акт испытания резервуара на внутреннее избыточное давление и вакуум.
- 8 Акт выполнения противокоррозионной защиты резервуара.
- 9 Акт выполнения теплоизоляции резервуара.
- 10 Акты приемки смонтированного на резервуаре оборудования.

Подпись руководителя
организации заказчика _____

(подпись)

_____ (ФИО)

**Приложение Ж
(рекомендуемое)**

Требования к резервуарам из аустенитной нержавеющей стали

Ж.1 В настоящем приложении приведены требования к резервуарам из аустенитной нержавеющей стали, область применения которых установлена в 1.4. Для требований, не установленных приложением Ж, следует руководствоваться требованиями настоящего стандарта.

Ж.2 Выбор материалов

Ж.2.1 Применяемые материалы должны соответствовать требованиям ГОСТ 5632 и таблицы Ж.1.

Т а б л и ц а Ж.1 — Материалы из нержавеющей стали аустенитного класса

Листовой прокат*	Трубы**	Поковки***	Крепежные детали *4
ГОСТ 5632			
ГОСТ 7350, ГОСТ 5582	ГОСТ 11068, ГОСТ Р 56594, ГОСТ 9941	ГОСТ 25054	По нормативным документам на крепежные изделия для фланцевых соединений
03X17H14M3 03X18H11 03X21H21M4ГБ 08X17H13M2T 08X18H10T 10X17H13M2T 12X18H10T	03X17H14M3 03X18H11 03X21H21M4ГБ 08X17H13M2T 08X18H10T 10X17H13M2T 12X18H10T	03X17H14M3 03X18H11 03X21H21M4ГБ 08X17H13M2T 08X18H10T 10X17H13M2T 12X18H10T	12X18H10T, 08X18H10T
<p>* Если иное не указано покупателем, пластины, листы или полосы должны быть горячекатаными, отожженными и очищенными от окалины.</p> <p>** По договоренности между покупателем и изготовителем допускается использовать заглушки из углеродистой стали при условии, что в конструкции и деталях учтены разнородные свойства используемых материалов и они подходят для предполагаемой эксплуатации.</p> <p>*** Не допускается применять отливки.</p> <p>*4 Указаны рекомендуемые марки стали. Допускается использование крепежа из аустенитных сталей других марок.</p>			

Ж.2.2 Выбор типа/марки нержавеющей стали зависит от условий эксплуатации и окружающей среды, которым она будет подвергаться, а также от влияния процессов изготовления.

Ж.2.3 Внешние конструкционные крепления допускается выполнять из углеродистой стали, отвечающей требованиям настоящего стандарта, при условии, что они защищены от коррозии, а конструкция и материал деталей учитывают разнородные свойства используемых материалов. Не допускается приваривать крепления из углеродистой стали (например, зажимы для строительных лесов) к поверхности резервуара.

Ж.3 Дополнительные условия

Ж.3.1 Испытания на ударную вязкость не требуются для аустенитных нержавеющих сталей.

Ж.3.2 Не допускается применение метода магнитопорошковой дефектоскопии для конструкций резервуаров из нержавеющей стали.

Ж.3.3 Следует исключить контакт коррозионнстойких (нержавеющих) сталей с углеродистыми сталями на этапах: изготовления, транспортирования, складирования, монтажа и эксплуатации.

Ж.3.4 Хранить конструкции резервуаров из нержавеющих сталей следует в укрытом от атмосферных осадков месте.

В случае отсутствия возможности хранения конструкций в укрытом от атмосферных осадков месте, допускается хранение конструкций на открытом воздухе, при условии обеспечения отвода атмосферных осадков с конструкций.

Не допускается контакт материалов, содержащих хлориды, с нержавеющей сталью.

Ж.3.5 Излишки металла сварного шва следует удалять с помощью шлифовального круга или ленты. Не допускается применение шлифовального круга или ленты, которые ранее не применялись для обработки других металлов.

Ж.3.6 Не допускается использовать для очистки химические чистящие средства, оказывающие негативное воздействие на конструкции из нержавеющих сталей и сварные соединения.

Использование химических чистящих средств следует сопровождать тщательной промывкой водой и сушкой.

Требования к утилизации химических чистящих средств регламентированы нормативными правовыми актами.

Ж.3.7 В случае обработки поверхности конструкций резервуаров пескоструйной очисткой, следует применять абразивный материал с содержанием железа не более 2 % массовых долей в виде свободного железа и (или) оксида железа.

Ж.3.8 По требованию заказчика допускается выполнять пассивацию металла резервуара.

Допускается осуществление пассивации металла резервуара с применением азотной или лимонной кислот.

Не допускается применение смесей плавиковой кислоты для пассивации металла.

Ж.3.9 После очистки, травления или пассивации, следует незамедлительно осуществлять промывку, не допуская высыхания поверхностей между технологическими операциями обработки поверхности.

После окончательной промывки следует полностью высушить изделие.

Ж.4 Справочные данные

Т а б л и ц а Ж.2 — Допустимые напряжения конструкций группы А из аустенитной стали при повышенных рабочих температурах

Марка по ГОСТ 7350, ГОСТ 5582	Минимальный предел текучести $R_{p0,2}$, МПа	Минимальный предел прочности R_m , МПа	Допустимое напряжение σ , МПа, при максимальной расчетной температуре, не превышающей				
			20 °С	40 °С	100 °С	150 °С	200 °С
12X18H10T	276	540	184	181	174	168	160
10X17H13M2T	276	540	184	181	174	168	160
08X18H10T	252	520	168	165	156	148	140
03X18H11	240	520	160	153	133	125	120
08X17H13M2T	252	520	168	165	156	148	140
03X17H14M3	230	500	153	150	140	130	120
10X14Г14Н4Т	250	600	167	163	153	146	137
03X21H21M4ГБ	270	550	180	178	173	171	171

Примечания

1 Значение допускаемого напряжения σ допускается интерполировать между температурами.

2 Расчетное напряжение должно быть меньше 0,3 доли от минимального предела прочности при растяжении или 0,9 доли от минимального предела текучести. Коэффициент 0,9 от текучести соответствует постоянной деформации 0,10 %. Значения текучести при различных максимальных расчетных температурах могут быть получены из таблицы Ж.3.

Т а б л и ц а Ж.3 — Значения предела текучести конструкций группы А из аустенитной стали при повышенных рабочих температурах

Марка по ГОСТ 34233.1	Предел текучести $R_{p0,2}$, МПа, при максимальной расчетной температуре, не превышающей			
	20 °С	100 °С	150 °С	200 °С
12X18H10T	276	261	252	240
10X17H13M2T	276	261	252	240
08X18H10T	252	234	222	210
03X18H11	240	200	187	180
08X17H13M2T	252	234	222	210
03X17H14M3	230	210	195	180
10X14Г14Н4Т	250	230	219	206
03X21H21M4ГБ	270	260	257	253

Примечание — Значение предела текучести $R_{p0,2}$ допускается интерполировать между температурами.

Библиография

- [1] Альбом типовых конструкций 24.200.02—90 Заглушки фланцевые стальные. Конструкции, размеры и технические требования

УДК 624.953:006.354

МКС 23.020.01

Ключевые слова: резервуары вертикальные цилиндрические; классификация, типы; металлические резервуарные конструкции, требования к элементам, материалам; расчет; изготовление; монтаж; сварка; основания; фундаменты; испытания; приемка; оборудование; защита от коррозии

Редактор *Л.В. Коретникова*
Технический редактор *В.Н. Прусакова*
Корректор *С.В. Смирнова*
Компьютерная верстка *И.А. Налейкиной*

Сдано в набор 03.07.2023. Подписано в печать 26.07.2023. Формат 60×84%. Гарнитура Ариал.
Усл. печ. л. 13,49. Уч.-изд. л. 12,14.

Подготовлено на основе электронной версии, предоставленной разработчиком стандарта

Создано в единичном исполнении в ФГБУ «Институт стандартизации»
для комплектования Федерального информационного фонда стандартов,
117418 Москва, Нахимовский пр-т, д. 31, к. 2.
www.gostinfo.ru info@gostinfo.ru